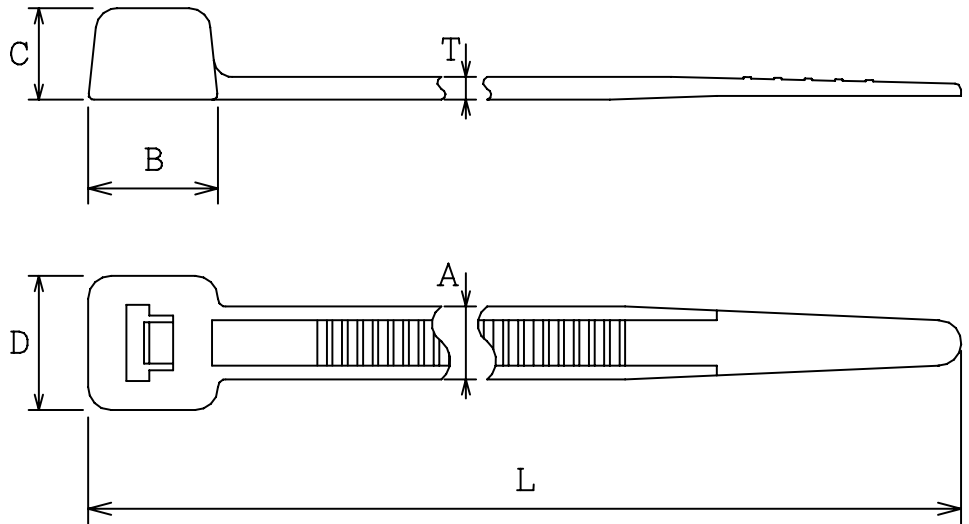


SW 2007		符号×数 Part	変更事項 Revision Record	担当者 Changed	日付 Date	確認 Checked	日付 Date	承認 Approved	日付 Date
------------	--	--------------	-------------------------	----------------	------------	---------------	------------	----------------	------------



備考/Note

※本製品は日本国内のみの販売とする。
(This product shall be sold only to the Japanese market.)

結束径/Bundle Diameter

φ 2.5 ~ φ 10.5

ループ引張強度(最小値)
/Min. Loop Tensile Strength

225N

寸法単位/Dimension Units

mm

性能仕様 / Performance Specification

型番 Product Code	UNS No.	材質 Material	色 Color	結束後使用温度範囲 Temperature Range (After Bundle)	UL	
					主原料 Material	製品 Product
AB380	922-00034	66ナイロン PA66	乳白色/Natural	-40℃~+85℃	UL94 V-2	E64962
AB380-W	922-00035		黒色/Black			
L	T	A	B	C	D	
383.0±2.0	1.5±0.2	4.8±0.2	8.5±0.2	6.0±0.2	8.8±0.2	

本製図の著作権はヘルマンタイトン(株)に属し事前の書面での許可無く第三者にもらしたり複写することを禁ずる。

The copyright of this drawing is reserved by HELLERMANN TYTON. It is issued on condition that it is not reproduced, copied or disclosed to a third party, either wholly or in part, without the consent of HELLERMANN TYTON.

製図/Drawn	19/02/2009	S. Yagi	尺度 / Scale	2 : 1		
承認/Approved	19/02/2009	J. Takagaki	製品名/型番 / Title			
 HellermannTyton Co., Ltd.			ABタイ / AB TIE / AB380 SERIES			
			UNS No.	図中参照/As Per Drawing.	用紙 D. Size	A4
			図面番号/Drawing-No. 09033-13-401		ページ Sheet	1/1