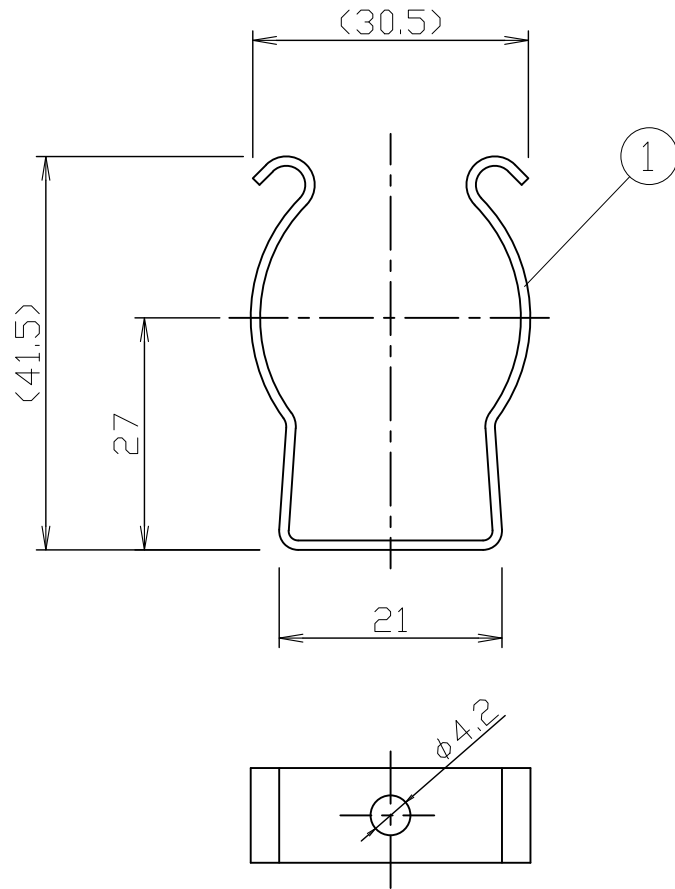


記号	年月日	担当	訂正事項
△			



6				
5				
4				
3				
2				
1	止め金具HCL32A	1	SUS304-CSP (パネ用ステンレス鋼帯)	t=1.0 mm
番号	品名	個数	材料	備考
<b>仕様図</b>				品名 ランプホルダー HCL32A
単位mm	尺度 1/1	第三角図法		図番 52400432
製図	設計	検図	承認	
19.09.21	19.09.21	19.09.21	19.09.21	
フジツブ機械株式会社				