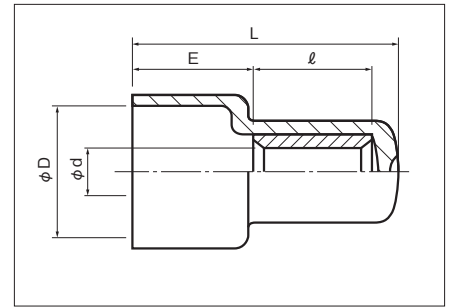
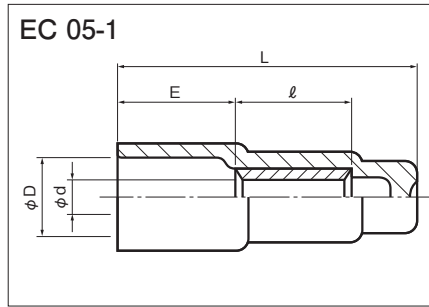
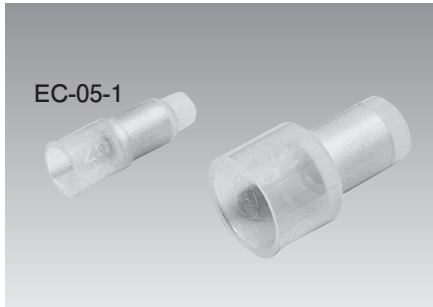


# 絶縁被覆付閉端接続子 (EC形)

## 閉端接続子 EC形



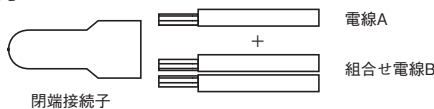
品番	各部の寸法 mm					電線抱合範囲		適用工具		絶縁体	標準色	包装個数
	φd	φD	L	ℓ	E	mm <sup>2</sup>	AWG	手動/他	空気式			
EC 05-1	1.6	3.5	13.0	5.0	5.1	0.13~0.9	26-18	NH 5	NA 3   N3 5	ナイロン	乳白	2,000 (1,000×2)
EC 1-1	2.2	6.2	15.2	7.8	5.7	0.5~1.65	22-16	NH 37	NA 10・NA 3 適用歯口は P157を ご覧ください			1,000 (100×10)
EC 2-2		7.9	16.5	8.0	7.0	1.0~2.63	16-14					
EC 2-3	3.0	8.0	23.0	7.3	9.6	1.0~3.0						
EC 3-1	3.5	9.4	19.0	8.6	8.1	2.63~6.64	12-10	500 (100×5)				

注1) ○: UL・CSA登録品(UL・CSA登録品としてご使用の際は工具一覧表(P158~P159)にて適用工具をご確認下さい。)

## EC形 UL/CSA登録を行っている電線組み合わせ一覧

品番	電線抱合範囲 mm <sup>2</sup>	電線 A		組合せ電線 B mm <sup>2</sup> (AWG)				
		mm <sup>2</sup> (AWG)	本数	0.5 (20)	0.75 (18)	1.25 (16)	2.0 (14)	3.5 (12)
EC 2-2	1.0~2.63	0.5 (20)	1	1~3	1~2	1	—	—
		0.75 (18)		1~3	1	1	—	—
		1.25 (16)		1~2	1	1	—	—
		0.5 (20)	2	0~2	1	1	—	—
EC 2-3	1.0~3.0	0.5 (20)	1	1~3	1~3	1~2	1	—
		0.75 (18)		1~3	1~2	1~2	1	—
		1.25 (16)		1~3	1~2	1	1	—
		2.0 (14)		1~2	1	1	—	—
		0.5 (20)	2	0~2	1~2	1	—	—
EC 3-1	2.63~6.64	0.5 (20)	1	5	3~5	2~3	2	1
		0.75 (18)		4~5	3~4	2~3	1~2	1
		1.25 (16)		3~4	2~4	1~2	1	1
		2.0 (14)		2~4	1~3	1~2	1	1
		3.5 (12)	1~3	1~2	1	—	—	
		0.5 (20)	2	4	3~4	2	1	1
		0.75 (18)		3~4	2~3	1~2	1	1
		1.25 (16)		1~3	1~2	0~1	1	—

### 表の見方



- 電線Aの欄にて、目的の電線サイズ及び本数を探します。
- 次に、組合せ電線B欄にて残りの電線サイズ欄と、1項との交点の数字をみます。この数字が組合せ可能な電線本数です。
- 電線Aと電線Bとが合計電線組合せとなります。

### 例 EC 2-2

電線サイズ0.5mm<sup>2</sup>の組合せ本数を調べる。

- 電線A欄→0.5mm<sup>2</sup>(AWG20)/1本をみる。
- 組合せ電線B欄→0.5mm<sup>2</sup>(AWG20)をみる。この欄と(1)の欄との交点の数字をみる。→組合せ可能電線本数「1~3」がわかる。
- 電線AとBと合わせて、電線合計は「0.5mm<sup>2</sup>(AWG20) 2~4本」となる。