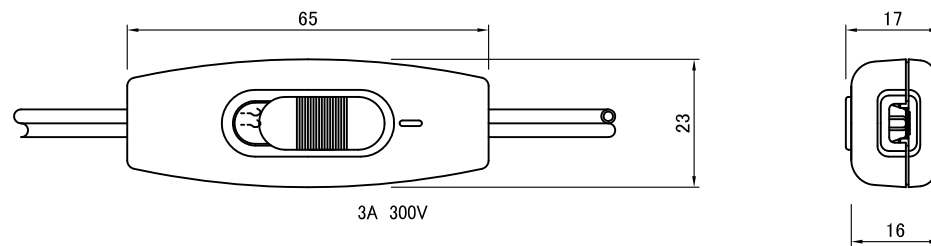
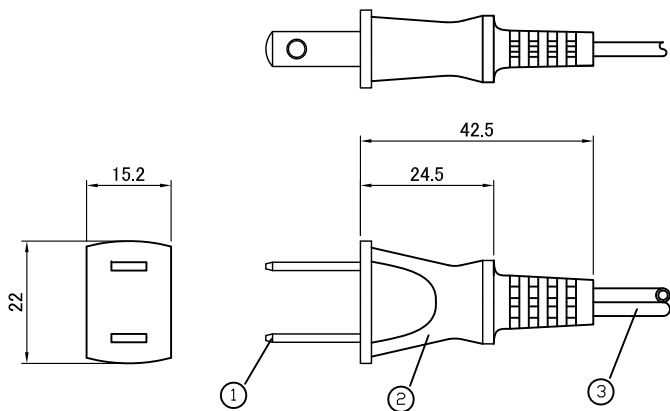


プラグ

スイッチ パナソニック製 WCH2203W



番号	名称	形式 / 品番	数量	備考
3	コード	VFF 2×0.75mm <sup>2</sup> (白)	1	<PS>E JET
2	プラグ	ビニル(脱鉛) PSE表示	1	耐トラッキング対応プラグ
1	栓 刃	黄銅板C2680RC-1/2H Niメッキ	2	

No.	年月日	内容
4	2018.05.18	スイッチメーカー変更・形式変更ACS-3→ACS3-1
3	2016.04.12	2Pプラグ・棒形端子仕様変更
2	2015.09.01	プラグサイズ変更
1	2015.09.01	耐トラッキング対応品

製品図				製品名 ACS3-1 電源端子台接続用プラグ付電源コード
備考	図面構成枚数：1枚			
単位mm	尺度 1/1	第三角図法		
製図	設計	検図	承認	
'15.08.06	'16.04.12	'16.04.12	'16.04.12	
飯島	飯島	沖山	沖山	