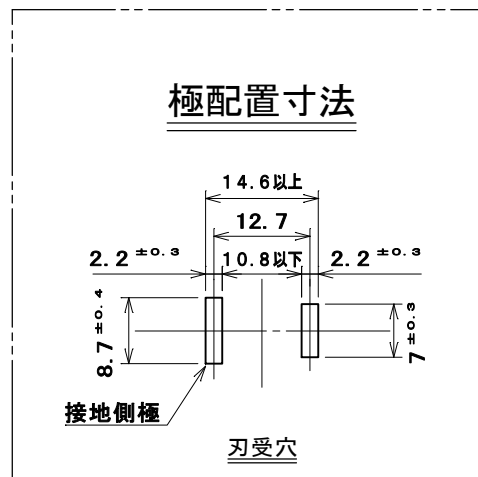
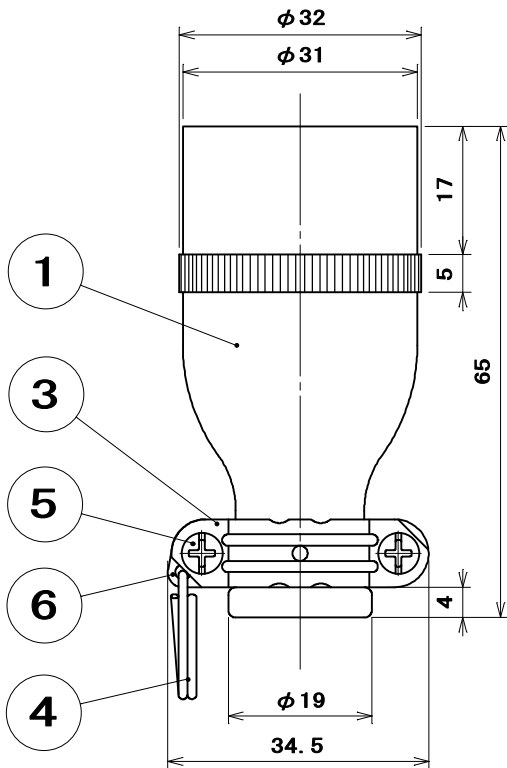
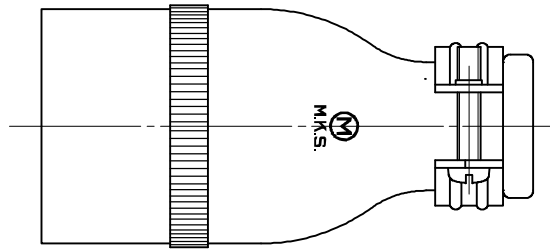
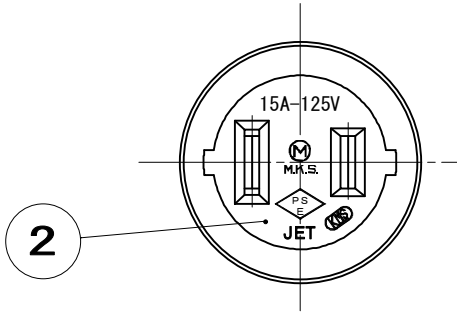
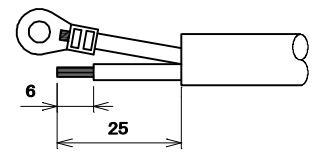


品番 **MC2616**
 電気用品の記号  **JET**



- 適用電線
仕上外径：
 $\phi 7.8 \text{ mm} \sim \phi 12 \text{ mm}$
- コード加工図



適合圧着端子
 $0.75 \sim 1.25 \text{ mm}^2 \cdots R1.25 \sim 3.5, 2 \text{ mm}^2 \cdots R2 \sim 3.5$

6	バンド (大)	1	鋼板	亜鉛めっき・クロメート処理	
5	なべ小ねじ	2	炭素鋼線	亜鉛めっき・クロメート処理	M3 × 12
4	リング	1	硬鋼線	亜鉛めっき・クロメート処理	
3	バンド (小)	1	鋼板	亜鉛めっき・クロメート処理	
2	器台	1	天然ゴム	色：黒	
1	ゴムボデー	1	合成ゴム	色：黒	
部番	部品名	個数	材質	処理	摘要

尺度 1/1	三角法	定格 2P. 15A. 125V.	品名 2P 15A ゴムコネクターボデー
	単位 mm	作成 2006年1月27日	

株式会社 **明工社** MEIKOSHA CO., LTD.