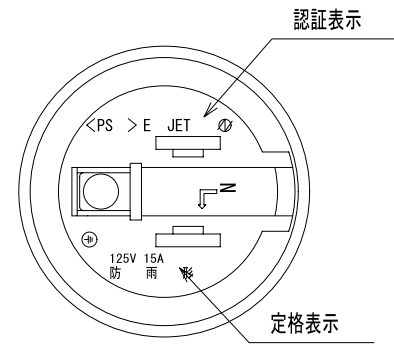
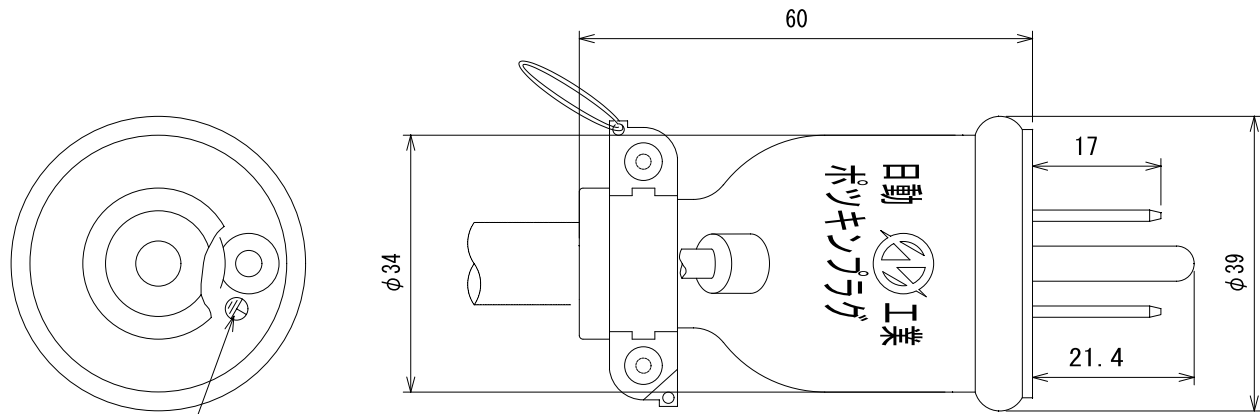
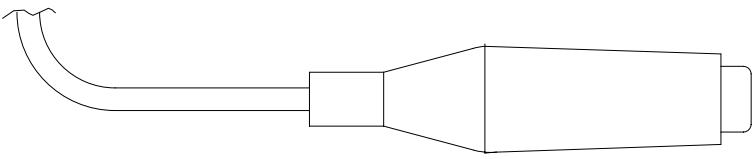




図 面 略 歴			
記号	日付	変更・追記内容	担当
△			
△			



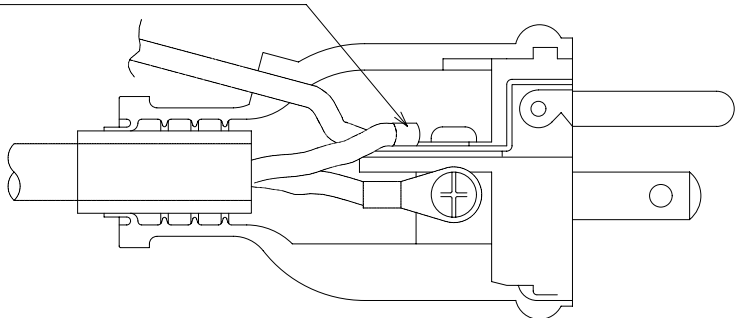
アースマーク表示



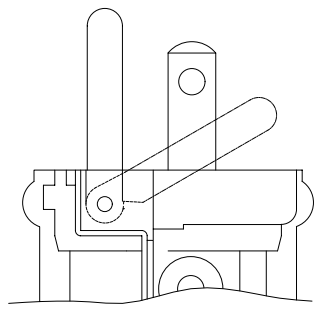
5 Aアース線 黄色ストライプ線

仕 様 (防雨型)	
定格電圧	125V
定格電流	15A
型式認可番号	<PS> E JET

アース用圧着端子 3. 5-4



結線図



2 P、2 P E 付きプラグ兼用型

適応電線	VCT	0.75	1.25	2.0	3.5
	2PNCT	0.75	1.25	2.0	3.5

* 電線径の細いものについては、付属のスペーサースリーブを使用

COMPONENTS	ポッキンプラグ				A P P D	C H C K	DES N	D E F
品名	ポッキンプラグ				承認	検図	設計	製図
MODEL	PP-01							
材 質	合成ゴム	REMARKS	備 考	グリーン				
3AD	ANGLE	SCALE	尺 度	1/1	作成日	1999. 4. 14		
NICHIDO IND. CO. LTD				出図コード	K-PP-01			
日動工業株式会社				ZK-A4X				