

# 商品仕様書

No. 1

全 8

## 本仕様書適用品番・品名一覧表

品番	品名
WCH2404H	OAタップ(接地15A抜け止め形)(4コロ・グレー)(マグネット付)
WCH2404B	OAタップ(接地15A抜け止め形)(4コロ・ブラック)(マグネット付)
WCH2404HP	OAタップ(接地15A抜け止め形)(4コロ・グレー)(マグネット付)

### 1. 型式

1-1 定格	15 A 125 V 合計1 500 Wまで
1-2 適合法規	電気用品安全法(特定電気用品)
1-3 極数及び極配置	2極(接地形) ( )
1-4 結線方式	巻締端子式

### 2. 保証品質

2-1 形状及び材料・色彩	添付商品仕様図による。
2-2 性能	

- ・試験方法は、JIS C 8303(配線用差込接続器)試験方法による。
- ・試験場所は、常温(5℃～35℃)、常湿(相対湿度 45%～85%)とする。

温度上昇	刃と刃受の接触部	30℃以下
接触抵抗	接地極の刃と刃受間	50 mΩ以下
開閉	22.5 A 125 V 負荷の力率約1 開閉の割合6～10回/分	連続 100回
絶縁抵抗 (500 V絶縁抵抗計)	極性を異にする充電金属部間 充電金属部と人の触れる非充電金属部間 (人が操作の際 触れる絶縁物を含む)	開閉試験前 100 MΩ以上 開閉試験後 5 MΩ以上
耐電圧	極性を異にする充電金属部間 充電金属部と人の触れる非充電金属部間 (人が操作の際 触れる絶縁物を含む)	1 250 V 1分間
耐熱	100℃±3℃ 1時間 但し、熱可塑性樹脂成形品は80℃±3℃	7時間
端子部強度	1 N・mのトルクで締付け	
刃受部の引張荷重 (ロック状態)	キャップとテーブルタップ間	100 N 1分間
外かく押圧強度	600 N 1分間	
振子自重落下	器具に長さ1 mのコードを接続し、高さ1 mから振子状に木板に衝突させる。 10回で外かく破損なし。(但し、取付穴部,角部,マグネットは除く)	

品番	WCH2404H 他2品番	品名	OAタップ(接地15A抜け止め形) (4コロ・グレー)(マグネット付) 他2品種	改	3
----	------------------	----	---	---	---

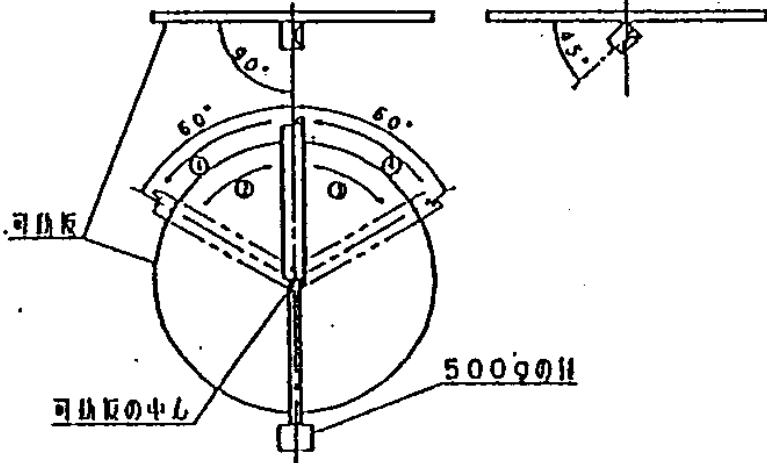
# 商品仕様書

No. 2

全 8

コード引止部強度 (コード張力除去強度) (電気用品法別表第四)	コードと器具の間に引張荷重を加える。 90 N 1秒間 25回 コードを器具側より5 cmの箇所を保持して押し込む。 90 N 1秒間 1回 コード接続部のズレ 2 mm以下
ターミナル強度	1.2 N・m

2-2-1 その他の性能は、次の項目に適合。

コード引出部強度 (コード口耐屈曲性)	<p>〈本項目のみ試験条件として周囲温度は、15℃～30℃とする〉</p> <ul style="list-style-type: none"> <li>器具に指定のコードを使用状態に接続し、コードの先端に500gの錘を吊り下げる。</li> <li>屈曲方向は、90°及び45°</li> <li>屈曲角度：左右各60°，屈曲速度：40回/分</li> <li>屈曲回数：連続2000回</li> </ul> <p>(線間短絡せず、心線の断線率20%以下)</p> <div style="text-align: right;">                 ①～② 操作を1回目                  ③～④ 操作を2回目                  と数え交互に繰り返す。             </div>  <p>☆指定コード JIS C 3306 ビニルキャブタイヤ丸形コード 3心 2mm<sup>2</sup></p>
保持力 (アンロック状態)	接地2Pの場合：15 N～60 N 2Pの場合：10 N～60 N

### 3. 環境条件

#### 3-1 使用場所

- (1) 住宅、事務所等の屋内で使用してください。
- (2) 過酷な取り扱いを受ける作業場、水気のある屋側、屋外などで使用しないでください。

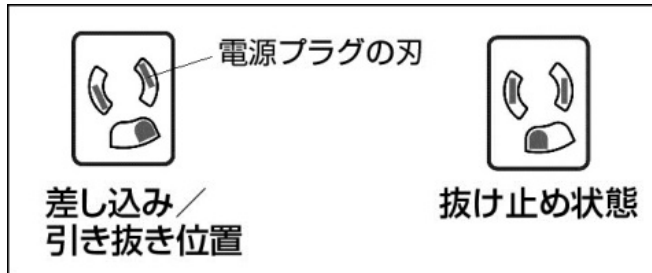
#### 3-2 使用周囲温度範囲

-10℃ ～ +40℃

品番	WCH2404H 他2品番	品名	OAタップ(接地15A抜け止め形) (4コロ・グレー)(マグネット付) 他2品種	改
----	------------------	----	---	---

## 4. 使用条件

### 4-1 抜け止めコンセントの使用 方法 抜け止めコンセント



⚠️⚠️ の電源プラグが使用できます

電源プラグを差し込んで右に回すと、抜け止め状態になり簡単に抜けにくくなります。  
抜け止め状態でお使いください。  
はずす場合は、左に回してから引き抜いてください。

#### < 抜け止めコンセントについての注意 >

- (1) 抜け止め状態で無理に引き抜かないでください。  
コンセントの刃受けが変形し、電源プラグを保持する力が低下したり、破損の原因になります。
- (2) 電源プラグの抜き差しを頻繁に行う場所では使用しないで下さい。
- (3) 電源プラグの刃の保持部がゴム製などで軟らかい場合、容易に回すことができない場合があります。
- (4) 極性付電源プラグは使用できません。

### 4-2 適用コード及びケーブル(長さ:5 m以下)

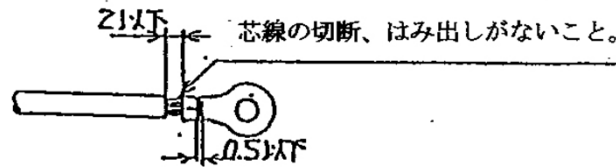
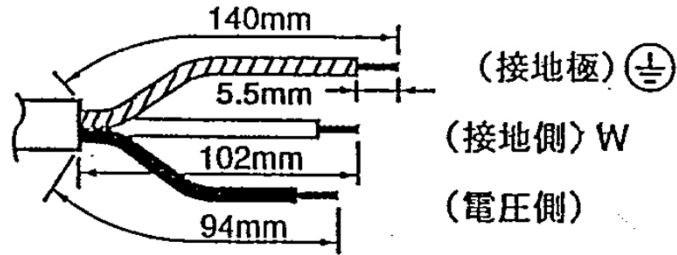
- |                        |   |
|------------------------|---|
| 3心ビニルキャブタイヤ丸形コード(VCTF) | 2.0 mm <sup>2</sup>                       |
| 3心ビニルキャブタイヤケーブル(VCT)   | 1.25 mm <sup>2</sup> ~2.0 mm <sup>2</sup> |

品番	WCH2404H 他2品番	品名	OAタップ(接地15A抜け止め形) (4コロ・グレー)(マグネット付) 他2品種	改
----	------------------	----	---	---

## 4-3 接続方法

(1) 電線の被覆をむく。

(1)-1 圧着端子の場合



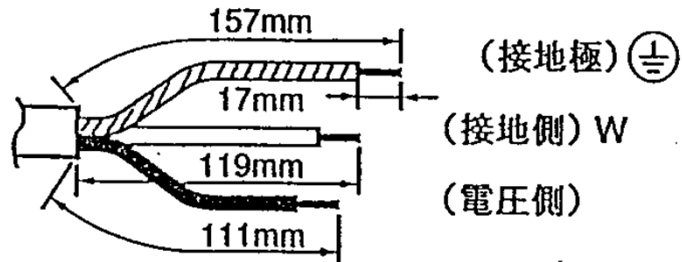
圧着工具は専用工具でかしめてください。

圧着端子のかしめは、下記条件の1分間の引張力に耐えること。

- ・1.25 mm<sup>2</sup>の場合 200 N
- ・2.0 mm<sup>2</sup>の場合 300 N

適用圧着端子: JIS C 2805 R2-3.5相当品

(1)-2 巻締めの場合



品  
番

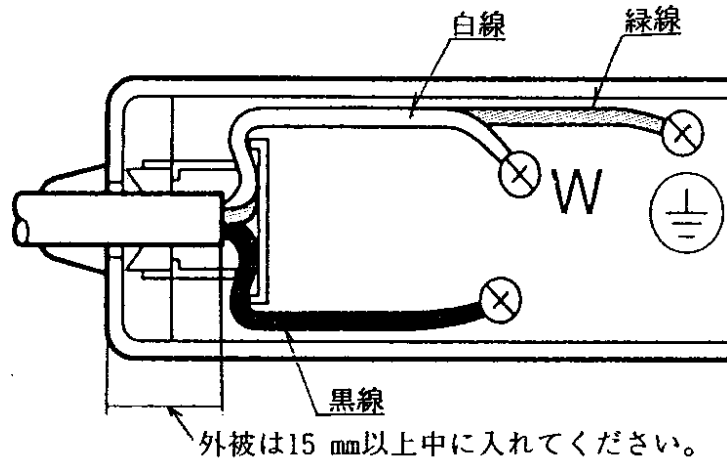
WCH2404H  
他2品番

品  
名

OAタップ(接地15A抜け止め形)  
(4コロ・グレー)(マグネット付) 他2品種

改

(2)コードを所定の位置に挿入する。

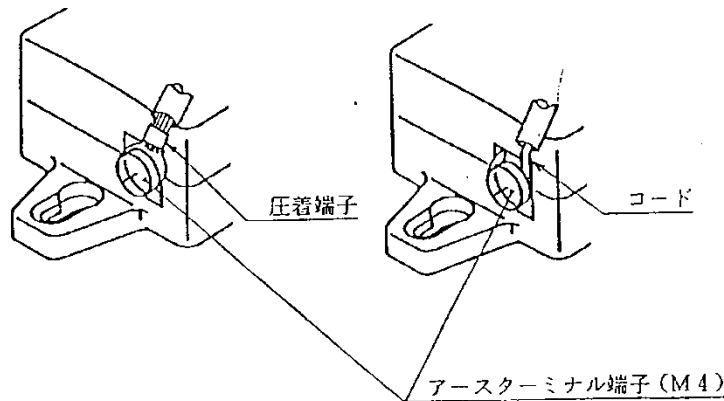


(3)端子ねじは0.8 N・m~1 N・mで締め付ける。

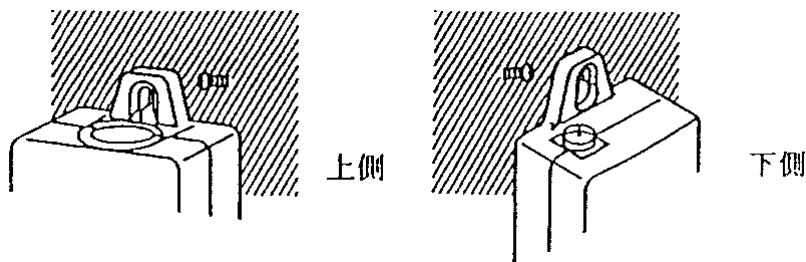
(4)カバーを被せて組立ねじを0.5 N・m~0.8 N・mのトルクで締め付ける。

#### 4-4 アースターミナルの使用法

OA機器より出ている接地線は、アースターミナル端子に接続してください。



#### 4-5 吊り下げ穴使用方法(上下2か所)



適用ねじ  
d=2.4, 2.7, 3.1  
(丸、丸皿、皿木ねじ)

品  
番

WCH2404H  
他2品番

品  
名

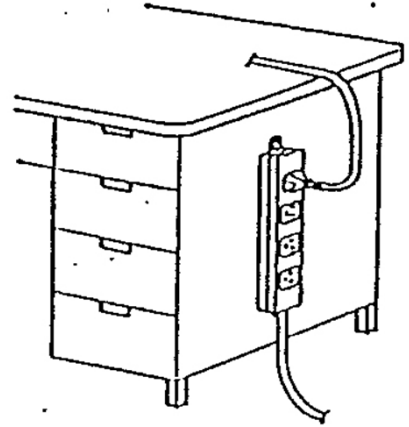
OAタップ(接地15A抜け止め形)  
(4コロ・グレー)(マグネット付) 他2品種

改

## 5. マグネットの使用方法

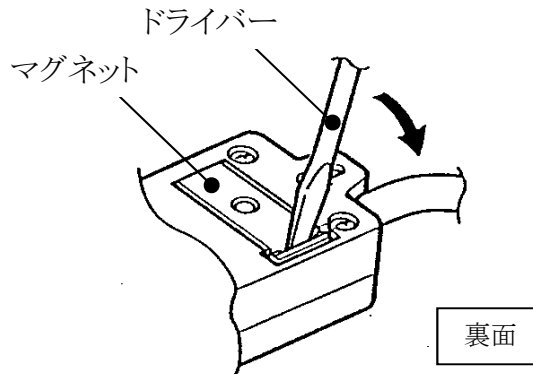
### 5-1 マグネットによる仮固定方法

OAデスク、キャビネットにテーブルタップ裏面を直接貼付ける。



### 5-2 マグネットの取りはずし方法

ドライバーを溝に差し込み矢印方向にたおす。



### ご注意

- (1) マグネットにフロッピーディスクや磁気カードを近づけないでください。  
記録内容の消失のおそれがあります。
- (2) OAタップをずらした場合、塗装面によっては傷が付くおそれがあります。

品番	WCH2404H 他2品番	品名	OAタップ(接地15A抜け止め形) (4コロ・グレー)(マグネット付) 他2品種	改
----	------------------	----	---	---

# 商品仕様書

No. 7

全 8

## 6. 安全確保のための使用上の禁止事項

下記の項目を満足されていない場合のトラブルに関しては、責任を負いかねます。

### 6-1 使用上の禁止事項

#### (1) 誤結線

・本品の結線は必ず本仕様書の記載内容(4. 使用条件)をおまもりください。



誤った結線をされますと感電・端子部の異常発熱・発火等のおそれがあります。

#### (2) 誤使用

・本品の使用は必ず本仕様書の記載内容(3. 環境条件)をおまもりください。



屋内等の誤った場所で使用されますと、器具の絶縁不良による感電・短絡等のおそれがあります。

・定格容量1 500 W以下でご使用ください。



焼損のおそれがあり火災の原因となります。

・コードをたばねて使用しないでください。



焼損のおそれがあり火災の原因となります。

・コードをステーブルで固定したり机の足等ではさまないでください。



断線して感電、火災の原因となります。

・被覆の損傷や断線したコードをそのまま使用しないでください。



断線して感電、火災の原因となります。

・コードを故意に曲げたり、ねじったりしないでください。



火傷の原因になります。

・コードを引っ張ってプラグを抜かないでください。



断線して火災の原因となります。

・コードに熱いものを近づけないでください。



感電の原因になります。

・水のかかるところでの使用や濡れた手でプラグを抜かないでください。



感電、火災の原因になります。

品番	WCH2404H 他2品番	品名	OAタップ(接地15A抜け止め形) (4コロ・グレー)(マグネット付) 他2品種	改	
----	------------------	----	---	---	--

# 商品仕様書

No. 8

全 8

## 7. 品質保証について

### 7-1 保証期間

・本品の品質保証期間は商品お買い上げ日(お引き渡し日)より1年間です。

### 7-2 保証内容

・取扱説明書、本体ラベル等の注意書に従った使用状態で保証期間内に故障した場合には無料修理をさせていただきます。

### 7-3 保証の免責事項

- ・保証期間内でも次の場合には原則として有料とさせていただきます。
  - (1) 使用上の誤りおよび不当な修理や改造による故障及び損傷。
  - (2) お買い上げ後の取付場所の移設、輸送、落下などによる故障及び損傷。
  - (3) 火災、地震、水害、落雷、その他天災地変及び、公害、塩害、ガス害(硫化ガスなど)、異常電圧、指定外の使用電源(電圧、周波数)などによる故障及び損傷。
  - (4) 車両、船舶等に搭載された場合に生ずる故障及び損傷。
  - (5) 施工上の不備に起因する故障や不具合。
  - (6) 法令、取扱説明書で要求される保守点検を行わないことによる故障及び損傷。

品  
番

WCH2404H  
他2品番

品  
名

OAタップ(接地15A抜け止め形)  
(4コロ・グレー)(マグネット付) 他2品種

改