

# 商品仕様書

No. 1

全 5

## 1. 本仕様書適用品番・品名一覧表

品番	品名
WG5015W	丸型フル引掛シーリング(ミルクキーホワイト)(フル端子)
WG5015Y	丸型フル引掛シーリング(ラクダ)(フル端子)

## 2. 型式

2-1 定格	6 A 125 V
2-2 適合法規	電気用品安全法(特定電気用品)
2-3 結線方式	ねじなし端子式(電線差し込み式)

## 3. 保証品質

3-1 形状及び材料色彩	添付商品仕様図による
3-2 性能	

- ・試験方法は JIS C 8310(シーリングローゼット)試験方法による。
- ・試験場所は常温(5℃～35℃)常湿(相対湿度45%～85%)状態とする。

温度上昇	刃と刃受の接触部及びねじなし端子部	30℃以下	
開閉	9 A 125 V 負荷の力率約1 開閉の割合 6回～10回/分	連続 100回	
絶縁抵抗	極性を異にする充電金属部間および充電金属部と非充電金属部間を500V絶縁抵抗計にて測定 (人が操作の際、触れる絶縁物を含む)	100 MΩ以上	
耐電圧	極性を異にする充電金属部間および充電金属部と非充電金属部間 (人が操作の際、触れる絶縁物を含む)	1 250V 1分間	
耐熱	100℃±3℃ 1時間 (但し、熱可塑性樹脂部は 80℃±3℃ 7時間)		
ねじなし端子の性能	引張強度	電線の引張強度 100 N 1分間	
	曲げ強度	1) 電線の脱出、端子部の破損等異常なきこと 2) 端子部の温度上昇30℃以下	
	ヒートサイクル	25 サイクル 125 サイクル目の温度上昇の差	8℃以下
	耐過電流	1 000 A 0.02 秒	
かん合トルク及び外しトルク	かん合、外し6回・7回・8回の平均トルク かん合トルク 2 N・m以下 外しトルク 0.5 N・m以上		
静荷重(引掛部)	使用状態での引張荷重 250 N	1時間	

品番	WG5015W 他1品番	品名	丸型フル引掛シーリング (ミルクキーホワイト)(フル端子) 他1品種	改	1
----	-----------------	----	--	---	---

# 商品仕様書

No. 2

全 5

## 4. 環境条件

### 4-1 使用場所

- ・住宅、事務所などの屋内で使用してください。
- ・過酷な取扱いを受ける作業場、水気のある屋側、屋外などでは使用しないでください。

4-2 使用周囲温度範囲       $-10^{\circ}\text{C} \sim +40^{\circ}\text{C}$

## 5. 使用条件

### 5-1 適用照明器具

#### 吊下げ器具の場合

- ・照明器具重量：3 kg以下（補強コード使用時 5 kg以下）
- （注1）3 kg（補強コード使用時 5 kg）を超える照明器具は、必ずシーリングハンガ(WG9003K)で質量を保持してください。（10 kgを超える照明器具は使用しないでください）
- （注2）引掛シーリングキャップは、右に”カチッ”と音がするまで回してください。

#### 直付器具の場合

- ・照明器具重量
  - ①引掛部で荷重を保持する場合：5 kg以下  
（注1）5 kgを超える照明器具は、必ずハンガ等で質量を保持してください。（10 kgを超える照明器具は使用しないでください）
  - ②ホルダー係止部で荷重を保持する場合：10 kg以下
- ・当社製カチットP シリーズの照明器具に対応できます。

## 6. 施工条件

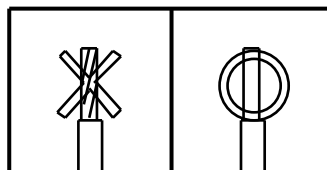
### 6-1 結線方式

#### (1) 適用電線

- ・600Vビニル絶縁ビニルシースケーブル(VVF).....φ 1.6, φ 2 Cu(銅)単線専用
- ・600Vポリエチレンケーブル..... φ 1.6, φ 2 Cu(銅)単線専用

（注）適用電線以外は絶対に使用しないでください。誤って使用しますと発熱したり、接触不良を起こす原因となります。

より線      単線



品番

WG5015W  
他1品番

品名

丸型フル引掛シーリング  
(ミルキーホワイト)(フル端子)

他1品種

改

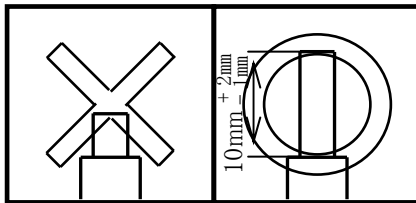
# 商品仕様書

No. 3

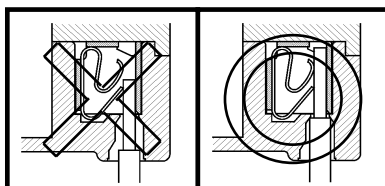
全 5

## (2) 結線方法

①器具裏面のストリップゲージに合わせて、電線被覆を $10\text{ mm}^{+2\text{ mm}}_{-1\text{ mm}}$ むいてください。



②器具裏面の電線穴に心線を「ぐっと」奥まで1本ずつ確実に差し込んでください。



(注1) 心線の差し込みが不十分な場合、発熱、発火等の原因になります。

(注2) 接続した電線を過大な力で引っ張ったり、ねじったりしますと、心線に傷をつけますのでご注意ください。

(注3) より線をハンダ仕上げして使用しますと発熱の原因になりますので絶対に使用しないでください。

(注4) より線を使用する場合は WV2500 絶縁被覆付棒型圧着端子(フル端子用)をご使用ください。

## 6-2 電線のはずし方

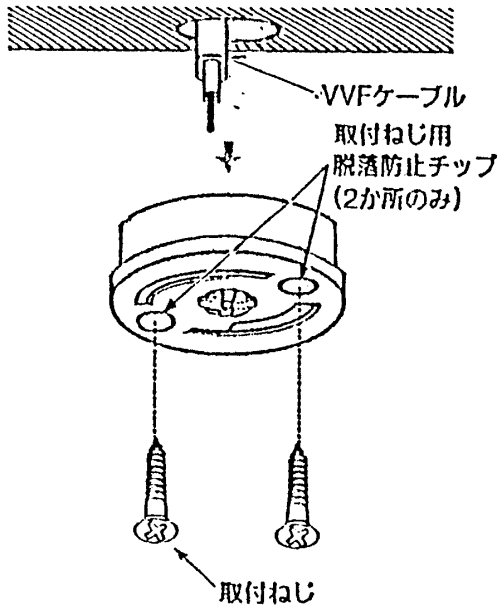
(1) 電線のはずし穴に電工ドライバー(中または小)を十分にまっすぐ差し込んでください。  
(この状態で手を離してもドライバーは仮固定されています。)

(2) 電線を引き抜きドライバーを抜いてください。

(注) 電線をはずす際、ドライバーを強くこじったり回転させたりすると、周辺の成形品(ボディ)が欠けるおそれがありますのでご注意ください。

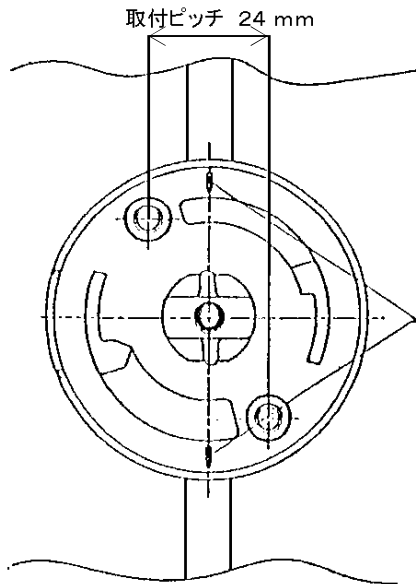
品番	WG5015W 他1品番	品名	丸型フル引掛シーリング (ミルクホワイト)(フル端子) 他1品種	改	
----	-----------------	----	--	---	--

## 6-3 取付方法



- ① 10 kg以下の照明器具に取付けるため天井面の強度を充分確認してから取付位置を決めてください。
  - ② 天井面に穴を開けてください。
  - ③ 器具の取付けは結線後行い、直接ボディを木ねじで造営材に固定してください。  
(適用木ねじ:  $\phi$  3.8、 $\phi$  4.1 mm  
L=30 mm以上)
- (注記) 木ねじは、必ず2本共、野縁に取り付けてください。

## 6-4 目透かし天井への器具取付け位置



この印を目透かし方向に合わせてください。

(注) 取付ねじは、必ず2本共、野縁に取り付けてください。

品番	WG5015W 他1品番	品名	丸型フル引掛シーリング (ミルクィーホワイト)(フル端子) 他1品種	改
----	-----------------	----	--	---

# 商品仕様書

No. 5

全 5

## 7. 安全確保のための使用上及び施工上の禁止事項

下記項目を満足されていない場合のトラブルに関しては責任を負いかねます。

### 7-1 使用上の禁止事項

- (1) 適合負荷容量を超えて使用しないでください。発熱、発火等の原因となります。
- (2) 本品の使用は必ず本仕様書の記載内容(環境条件、使用条件)をおまもりください。誤った使用をされますと器具の落下、発熱、発火等の原因となります。

### 7-2 施工上の禁止事項

- (1) 本品の施工は必ず本仕様書の記載内容(施工条件)をおまもりください。誤った施工をされますと器具の落下、動作不良、端子部の異常発熱、発火等の原因となります。

## 8. 品質保証について

### 8-1 保証期間

- ・本品の品質保証期間は商品お買上げ日(お引き渡し日)より1年間です。

### 8-2 保証内容

- ・取扱説明書、本体ラベル等の注意書に従った使用状態で保証期間内に故障した場合には、無料修理をさせていただきます。

### 8-3 保証の免責事項

- ・保証期間内でも次の場合には原則として有料にさせていただきます。
  - (1) 使用上の誤り及び不当な修理や改造による故障及び損傷。
  - (2) お買上げ後の取付場所の移設、輸送、落下などによる故障及び損傷。
  - (3) 火災、地震、水害、落雷、その他天災地変及び公害、塩害、ガス害(硫化ガスなど)、異常電圧、指定外の使用電線(電圧、周波数)などによる故障及び損傷。
  - (4) 車両、船舶等に搭載された場合に生ずる故障及び損傷。
  - (5) 施工上の不備に起因する故障や不具合
  - (6) 法令、取扱説明書で要求される保守点検を行わないことによる故障及び損傷。

品番	WG5015W 他1品番	品名	丸型フル引掛シーリング (ミルクキーホワイト)(フル端子) 他1品種	改	
----	-----------------	----	--	---	--