

# 商品仕様書

No. 1

全 5

## 1. 本仕様書適用品番・品名一覧表

商品品番	品名
WG6000WK	引掛埋込ローゼット(ミルクイーホワイト)(フル端子)
WG6000AK	引掛埋込ローゼット(チョコ)(フル端子)

## 2. 型式

2-1 定格	6 A 125 V
2-2 適合法規	電気用品安全法(特定電気用品)
2-3 結線方式	ねじなし端子式(電線差し込み式)

## 3. 保証品質

3-1 形状及び材料色彩	商品仕様図による
3-2 性能	<ul style="list-style-type: none"> <li>試験方法は JIS C 8310(シーリングローゼット)試験方法による。</li> <li>試験場所は常温(5℃~35℃)常湿(相対湿度45%~85%)状態とする。</li> </ul>

温度上昇	刃と刃受けの接触部及びねじなし端子部	30℃以下
開閉	9 A 125 V 負荷の力率約1 開閉の割合 6回~10回/分	連続 100回
絶縁抵抗 (500 V絶縁抵抗計)	<ul style="list-style-type: none"> <li>極性を異にする充電金属部の間</li> <li>充電金属部と接地されるおそれがある非充電金属部又は人の触れる非充電金属部(人が操作の際触れる絶縁物を含む)との間</li> </ul>	開閉試験前 100 MΩ以上 開閉試験後 5 MΩ以上
耐電圧	<ul style="list-style-type: none"> <li>極性を異にする充電金属部の間</li> <li>充電金属部と接地されるおそれがある非充電金属部又は人の触れる非充電金属部(人が操作の際触れる絶縁物を含む)との間</li> </ul>	1 250 V 1 分間
耐熱	100℃ ± 3℃ 1 時間 但し、熱可塑性樹脂部は 80℃ ± 3℃ 7 時間	
ねじなし端子の性能	引張強度	電線の引張強度(端子穴からまっすぐに引き抜く方向) 100 N 1 分間
	曲げ強度	<ul style="list-style-type: none"> <li>電線の脱出、端子部の破損その他使用上有害な故障なきこと</li> <li>端子部温度上昇が 30℃以下であること</li> </ul>
	ヒートサイクル	25 サイクル目と125 サイクル目における温度上昇の差 8℃以下
	耐過電流	1 000 A 0.02 秒
嵌合トルク 及び外しトルク	嵌合 6回・7回・8回の平均トルク 嵌合トルク 2 N・m 以下 外しトルク 0.5 N・m 以上	
静荷重(引掛部)	使用状態での引張荷重 250 N 1 時間	
アンモニアガス耐久	24 時間	

品番	WG6000WK 他1品番	品名	引掛埋込ローゼット(ミルクイーホワイト)(フル端子) 他1品種	改	6
----	------------------	----	------------------------------------	---	---

# 商品仕様書

No. 2

全 5

## 4. 環境条件

### 4-1 使用場所

- ・住宅、事務所などの屋内で使用してください。
- ・過酷な取り扱いを受ける作業場、水気のある場所、屋側、屋外などでは使用しないでください。

4-2 使用周囲温度範囲 -10℃ ~ +40℃

## 5. 使用条件

### 5-1 適用照明器具

#### 吊下げ器具の場合

- ・照明器具重量：3 kg以下（補強コード使用時 5 kg以下）

（注1）3 kg（補強コード使用時 5 kg）を超える照明器具は、必ず取付金具のハンガ部で重量を保持してください。（10 kgを超える照明器具は使用しないでください）

（注2）引掛シーリングキャップは、右に”カチッ”と音がるまで回してください。

#### 直付器具の場合

- ・照明器具重量

①引掛部で荷重を保持する場合：5 kg以下

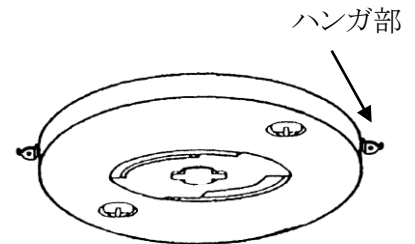
（注1）5 kgを超える照明器具は、必ず取付金具のハンガ部で重量を保持してください。

### 5-2 適用ボックス

- ・金属製アウトレットボックスを使用してください。
- （注1）樹脂製アウトレットボックス使用不可

### 5-3 適用ボックスカバー

- ・丸孔カバー（JIS C 8340）をご使用ください。
- （注1）蛍光灯カバーには取り付けできません。
- （注2）樹脂製のカバーには、取り付けないでください。



品番

WG6000WK  
他1品番

品名

引掛埋込ローゼット(ミルキーホワイト)(フル端子)  
他1品種

改

# 商品仕様書

No. 3

全 5

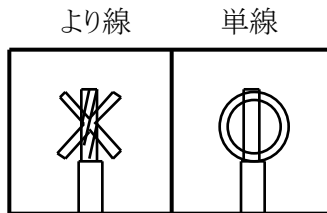
## 6. 施工条件

### 6-1 結線方式

#### (1) 適用電線

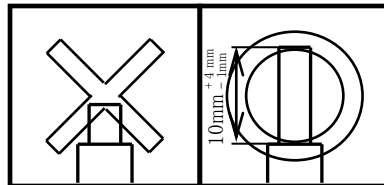
- 600 Vビニル絶縁電線(IV) -----  $\phi 1.6 \text{ mm}$ ,  $\phi 2 \text{ mm}$  Cu(銅) 単線専用
- 600 Vビニル絶縁ビニルシースケーブル(VVF) --  $\phi 1.6 \text{ mm}$ ,  $\phi 2 \text{ mm}$  Cu(銅) 単線専用
- 600 V耐熱性ポリエチレン絶縁電線 -----  $\phi 1.6 \text{ mm}$ ,  $\phi 2 \text{ mm}$  Cu(銅) 単線専用
- 600 Vポリエチレンケーブル -----  $\phi 1.6 \text{ mm}$ ,  $\phi 2 \text{ mm}$  Cu(銅) 単線専用

(注) 適用電線以外は絶対に使用しないでください。誤って使用しますと発熱したり、接触不良を起こす原因となります。

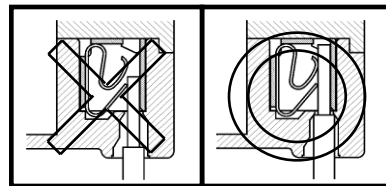


#### (2) 結線方法

① 器具裏面のストリップゲージに合わせて、電線被覆を  $10 \text{ mm} \pm \frac{4}{1} \text{ mm}$  むいてください。



② 器具裏面の電線穴に心線を「ぐっと」奥まで1本ずつ確実に差し込んでください。



(注1) 心線の差し込みが不十分な場合、発熱、発火等の原因になります。

(注2) 接続した電線を過大な力で引っ張ったり、ねじったりしますと、心線に傷をつけますのでご注意ください。

(注3) より線をハンダ仕上げして使用しますと発熱の原因になりますので絶対に使用しないでください。

(注4) 使用条件により、より線を使用する場合には、下記のものをご使用下さい。

品番	品名	適用断面積
WV2500	絶縁被覆付棒型圧着端子 (フル端子用 $1.25 \text{ mm}^2 \sim 2 \text{ mm}^2$ )	$1.04 \text{ mm}^2 \sim 2.63 \text{ mm}^2$
WV2501	絶縁被覆付棒型圧着端子 (フル端子用 $2 \text{ mm}^2 \sim 3.5 \text{ mm}^2$ )	$2 \text{ mm}^2 \sim 3.5 \text{ mm}^2$

品番

WG6000WK  
他1品番

品名

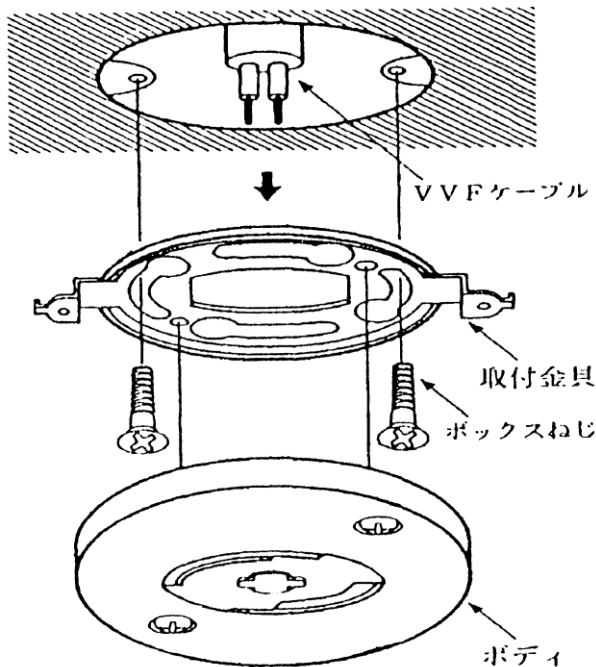
引掛埋込ローゼット(ミルクィーホワイト)(フル端子)  
他1品種

改

## 6-2 電線のはずし方

- (1) 電線のはずし穴に電工ドライバー(中または小)を十分にまっすぐ差し込んでください。  
(この状態で手を離してもドライバーは仮固定されています。)
  - (2) 電線を引き抜きドライバーを抜いてください。
- (注) 電線をはずす際、ドライバーを強くこじたり回転させたりすると、周辺の成形品(ボディ)が欠けるおそれがありますのでご注意ください。

## 6-3 取付方法



- ① 取付金具のみボックスねじでボックスに固定してください。
  - ② 器具の取付けは結線後行い、ボディを取付金具に固定してください。
- (適用ボックスねじ:M4ボックスねじ)

### \*露出取付の場合

- ① 10 kg以下の照明器具に取付けるため天井面の強度を十分に確保してから取付位置を決めてください。
- ② 天井に穴を開けてください。
- ③ 取付金具のみ木ねじで造営材に固定してください。
- ④ 器具の取付けは結線後行い、ボディを取付金具に固定してください。

(注記) 木ねじは、必ず2本共、野縁に取り付けてください。

(適用木ねじ: φ 3.8、L=30 mm以上)

品番	WG6000WK 他1品番	品名	引掛埋込ローゼット(ミルクィーホワイト)(フル端子) 他1品種	改	
----	------------------	----	------------------------------------	---	--

# 商品仕様書

No. 5

全 5

## 7. 安全確保のための使用上及び施工上の禁止事項

下記項目を満足されていない場合のトラブルに関しては責任を負いかねます

### 7-1 使用上の禁止事項

- (1) 適合負荷容量を超えて使用しないでください。発熱、発火等の原因となります。
- (2) 本品の使用は必ず本仕様書の記載内容(4. 環境条件、5. 使用条件)をおまもりください。誤った使用をされますと器具の落下、発熱、発火等の原因となります。

### 7-2 施工上の禁止事項

- (1) 本品の施工は必ず本仕様書の記載内容(6. 施工条件)をおまもりください。誤った施工をされますと器具の落下、動作不良、端子部の異常発熱、発火等の原因となります。

## 8. 品質保証について

### 8-1 保証期間

- 本品の品質保証期間は、商品お買上げ日(お引き渡し日)より1年間です。

### 8-2 保証内容

- 取扱説明書,本体ラベル等の注意書に従った使用状態で保証期間内に故障した場合には、無料修理をさせていただきます。

### 8-3 保証の免責事項

- 保証期間内でも次の場合には、原則として有料にさせていただきます。
  - (1) 使用上の誤り及び不当な修理や改造による故障及び損傷。
  - (2) お買上げ後の取付場所の移設,輸送,落下などによる故障及び損傷。
  - (3) 火災,地震,水害,落雷,その他天災地変及び公害,塩害,ガス害(硫化ガスなど),異常電圧,指定外の使用電源(電圧,周波数)などによる故障及び損傷。
  - (4) 車両,船舶等に搭載された場合に生ずる故障及び損傷。
  - (5) 施工上の不備に起因する故障や不具合。
  - (6) 法令,取扱説明書で要求される保守点検を行わないことによる故障及び損傷。

品  
番

WG6000WK  
他1品番

品  
名

引掛埋込ローゼット(ミルクィーホワイト)(フル端子)  
他1品種

改