

商 品 仕 様 書

No. 1

全 5

1. 型 式

- 1-1 定格 15A 125V
- 1-2 適合法規 電気用品安全法 (特定電気用品)
- 1-3 極数及び極配置 2極 ()
- 1-4 結線方式 ねじなし端子式

2. 保証品質

- 2-1 形状及び材料・色彩 添付商品仕様書図による
- 2-2 性能

試験場所は、常温(5℃~35℃)、常湿(相対湿度45%~85%)とする。

2-2-1 JIS C 8303 及び電気用品安全法で定める性能は、次の各項目に適合。

試験方法は、JIS C 8306 及び電気用品安全法による。

保 持 力 (アンロック状態)	10 N~60 N		
温 度 上 昇	30 ℃以下		
開 閉 性 能	22.5A 125V 負荷の力率 約1	開閉の割合 6~10 回/分	連続 100回
絶 縁 抵 抗 (500V 絶縁抵抗計)	極性を異にする充電金属部間 充電金属部間と人の触れる非充電金属部間 (人が操作の際触れる絶縁物を含む)		100 MΩ 以上 100 MΩ 以上
耐 電 圧	極性を異にする充電金属部間 充電金属部間と人の触れる非充電金属部間 (人が操作の際触れる絶縁物を含む)		1250 V 1分間 1250 V 1分間
耐 熱 性	100 ℃ ±3 ℃ 1時間		
ね じ な し 端 子 の 性 能	引 張 強 度	電線の引張荷重 (端子穴からまっすぐに引き抜く方向) 100 N 1分間	
	曲 げ 強 度	1)電線の脱出、端子部の破損等異常なきこと。 2)端子部の温度上昇 30 ℃以下。	
	ヒートサイクル	25 サイクルと 125 サイクルの温度上昇の差 8 ℃以下	
	耐 過 電 流	1000 A 0.02 秒	
刃受部の引張荷重 (ロック状態)	100 N 1分間		

品 番

WK1262

品 名

露出抜け止めダブルコンセント
(仮設用)(フル端子)

改

(JIS A-4)

I 7 6

パナソニック 電工株式会社

(HKC0410,D01,26,081001)

※ブランドが混在することがありますが品質性能上の差はございません

de H. P. 1

3. 環境条件

3-1 使用場所

- (1) 事務所・工場等の屋内で使用してください。
- (2) 雨水・油・金属粉のかかる場所、水気のある場所、屋外等では使用しないでください。
また、過酷な取扱いを受ける作業場等での使用も不可とします。

3-2 使用周囲温度範囲

-10℃ ~ +40℃

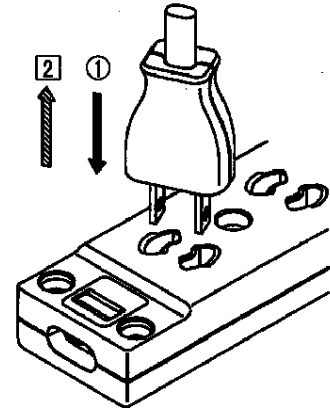
4. 使用条件

4-1 キャップの接続方法

①のキャップが使用できます。

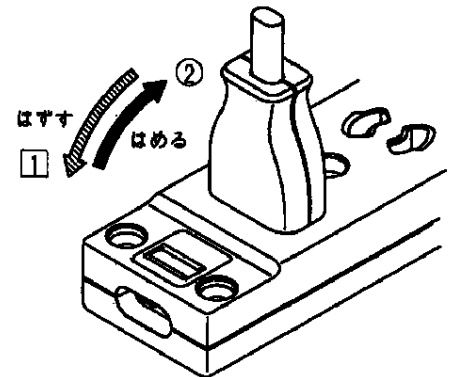
(1) 接続時

- ①キャップを差し込む。
(このまま使用することもできます。)
- ②キャップを右へ回すと抜け止めになり容易に抜けません。



(2) はずす場合

- ① キャップを左へ回すと抜け止めを解除できます。
(抜け止め状態で無理にキャップを抜くと破損する恐れがあります。)
- ② キャップを抜く。



4-2 結線方法

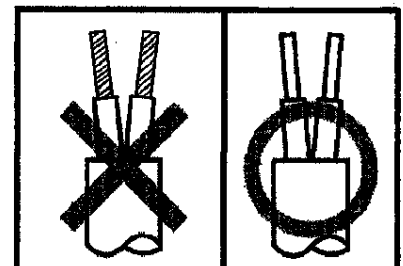
(1) 適用電線

JIS C 3342

…600Vビニル絶縁ビニルシースケーブル平形(VVF)

φ1.6, φ2Cu(銅)単線専用

- (注)1. 適用電線以外は絶対に使用しないでください。
誤って使用しますと発熱したり、接触不良を起こす原因になります。
- 2. 棒型圧着端子・絶縁被覆付棒型圧着端子は使用できませんので、ご注意ください。



品番

WK1262

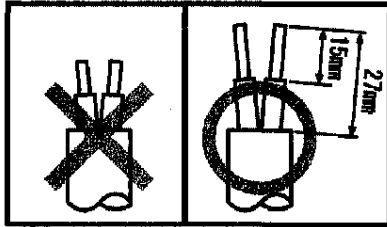
品名

露出抜け止めダブルコンセント
(仮設用)(フル端子)

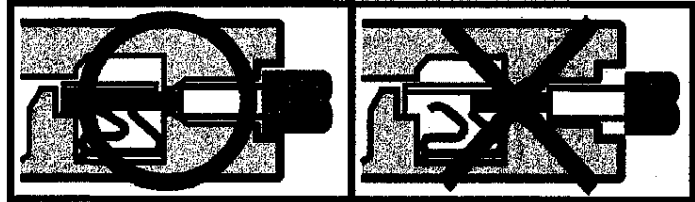
改

(2) 結線方法

- ① 器具裏面のストリップゲージに合わせて電線被覆を段むきします。
- ② 器具両側面の電線穴に心線を「ぐっと」奥まで確実に差し込んでください。



①ストリップ長さ



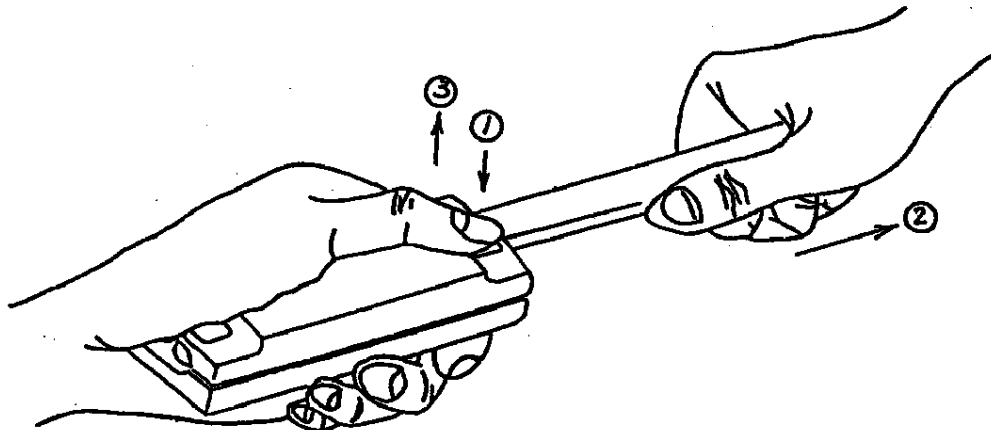
②結線方法

- 注) (1) 接続した電線を過大な力で引張ったり、ねじったりしますと心線に傷をつけますので、ご注意ください。
- (2) むき代寸法は、2本とも同寸としてください。

4-3 電線のはずし方

[手 順]

- ① 電線の挿入されている側のコンセント表面にある電線はずし鉤の「押す」部分を止まるまで押してください。
- ② その状態で電線を引き抜きます。
- ③ 押していた電線はずし鉤を離してください。

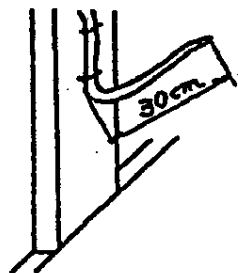


注) 電線をはずす際、電線はずし鉤を必要以上の大きな力で押したり、叩いたりすると電線はずし鉤・カバー（成型品）が欠けることがありますのでご注意ください。

品番	WK1262	品名	露出抜け止めダブルコンセント (仮設用)(フル端子)	改
----	--------	----	-------------------------------	---

5. 取付方法

- ① 造営材にVVFケーブルをステップルで固定します。
この時、VVFケーブルの端末は30cmぐらい残します。



- ② 4-2(2)に示したストリップ長さ、結線方法にて結線を行ないます。
- ③ 結線終了後、器具は取付ねじを表面の取付ねじ穴から通し、締め付けてください。

品番	WK1262	品名	露出抜け止めダブルコンセント (仮設用)(フル端子)	改
----	--------	----	-------------------------------	---

7. 安全確保の為の使用上の禁止事項

下記項目を満足されていない場合のトラブルに関しては責任を負いかねます。

7-1 使用上の禁止事項

(1) 誤結線

- ・本品の結線は必ず本仕様書の記載内容(4. 使用条件)をおまもりください。



誤った結線をされますと感電・端子部の異常発熱・発火等の恐れがあります。

(2) 誤使用

- ・本品の使用は必ず本仕様書の記載内容(3. 環境条件)をおまもりください。



屋外等の誤った場所で使用されますと器具の絶縁不良による感電・短絡等の恐れがあります。

- ・電線被覆が損傷したままで使用しないでください。



絶縁不良により感電・短絡等の恐れがあります。

- ・接続した電線を過大な力で引っ張ったり、ねじったりしないでください。



心線が傷つき、端子部の異常発熱・発火などの恐れがあります。

- ・より線をハンダ仕上げしての使用はしないでください。



端子部の異常発熱・発火などの恐れがあります。

8. 質保証について

8-1. 保証期間

- ・本品の品質保証期間は商品お買い上げ日(お引き渡し日)より1年間です。

8-2. 保証内容

- ・取扱説明書、本体ラベル等の注意書に従った使用状態で保証期間内に故障した場合は、無料修理させていただきます。

8-3. 保証の免責事項

- ・保証期間内でも次の場合には原則として有料にさせていただきます。
 - (1) 使用上の誤り及び不当な修理や改造による故障及び損傷。
 - (2) お買い上げ後の取付場所の移設、輸送、落下などによる故障及び損傷。
 - (3) 火災、地震、水害、落雷、その他天災地変及び、公害、塩害、ガス害(硫化ガスなど)、異常電圧、指定外の使用電源(電圧、周波数)などによる故障及び損傷。
 - (4) 車両、船舶等に搭載された場合に生ずる故障及び損傷。
 - (5) 施工上の不備に起因する故障及び損傷。
 - (6) 法令、取扱説明書で要求される保守点検を行わないことによる故障及び損傷。

品番	WK1262	品名	露出抜け止めダブルコンセント (仮設用)(フル端子)	改	
----	--------	----	-------------------------------	---	--