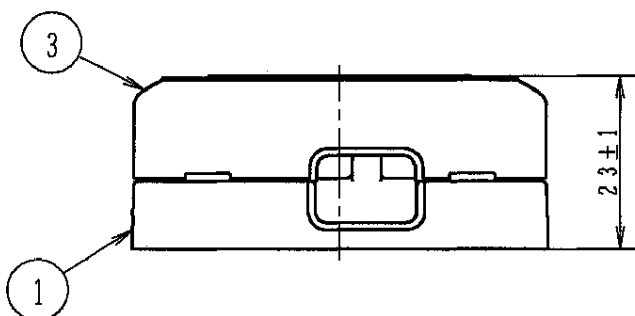


取付寸法



定 格	20A 250V
適合法規	電気用品安全法 (特定電気用品)
参考規格	JISC8303 (配線用差込接続器) による
適用電線	<ul style="list-style-type: none"> <li>・600Vビニル絶縁電線 (1V) <math>\phi 1.6</math>, <math>\phi 2</math>, <math>\phi 2.6</math> 単線専用</li> <li>・600Vビニル絶縁ビニルシースケーブル (VVF) <math>\phi 1.6</math>, <math>\phi 2</math>, <math>\phi 2.6</math> 単線専用</li> </ul>

					商 品 仕 様 図		
番号	構 成 要 素	材 料	色 彩	処 理	品 番	改	3
3	化粧カバー	AAS樹脂	ミルク・ホワイト		WKS294	改	3
2	カバ ー	ユリア樹脂	ミルク・ホワイト				
1	ポ デ ィ	ユリア樹脂	ミルク・ホワイト				
					リファインシリーズ		
					15A・20A兼用露出アースターミナル付接地コンセント (250V)		
					パナソニック電気株式会社		