
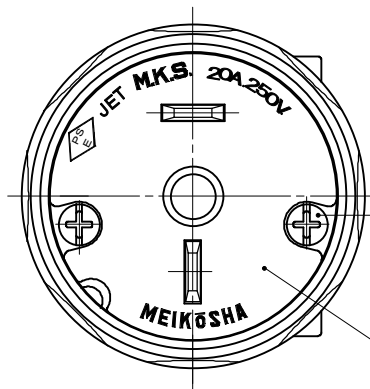
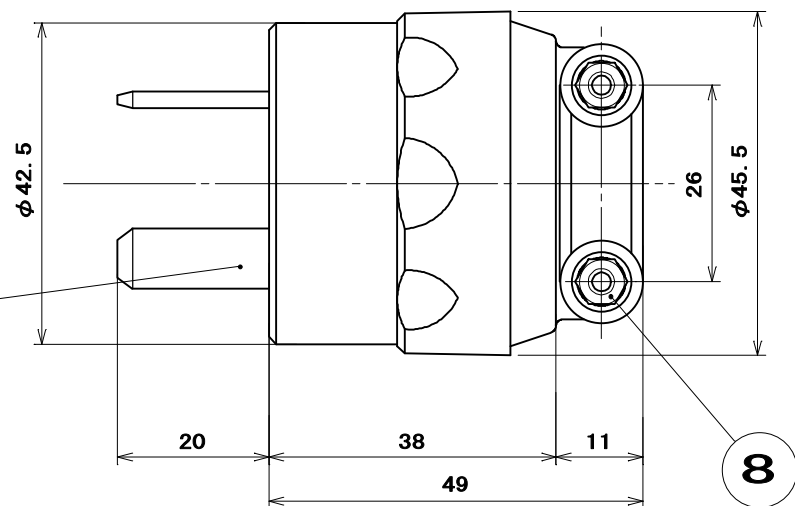


品番 MP2561

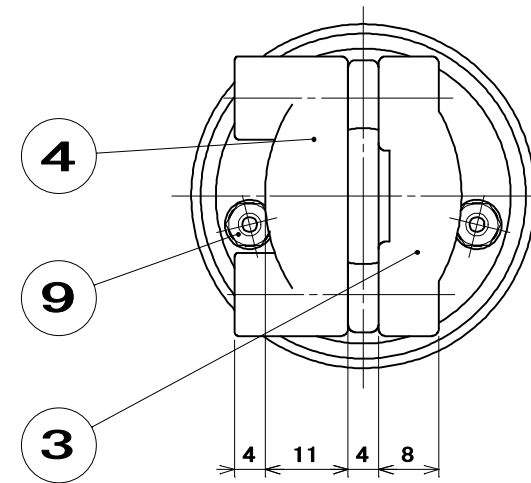
電気用品の記号  JET



7
5
1



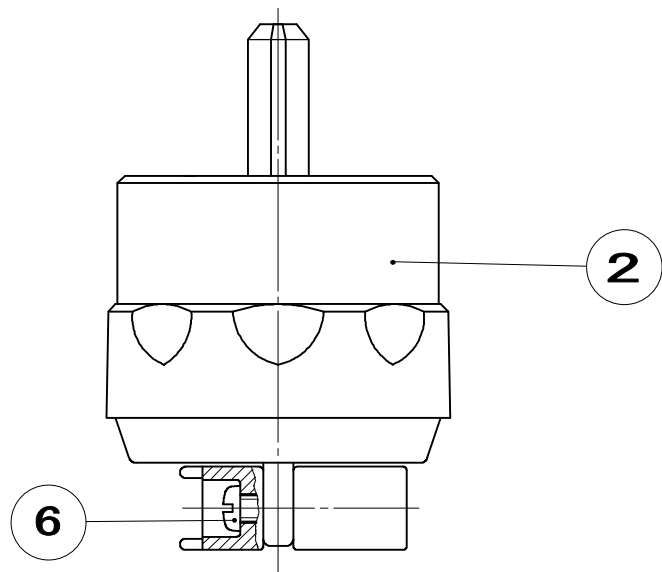
8



4

9

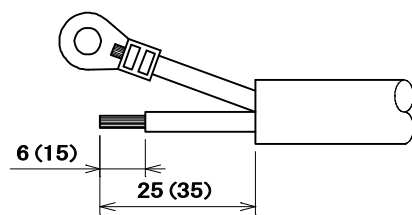
3



2

6

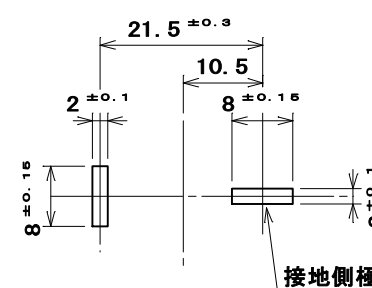
- 適用電線
 - 2 mm²・3.5 mm²
- 線剥き長さ



注：はさみ込み接続の場合、電線ストリップは、
() 内寸法を参考にしてください。

- 適用圧着端子
 - 2 mm²・・・R2-4
 - 3.5 mm²・・・R3.5-4

極配置寸法



9	六角ナット	2	炭素鋼線	ニッケルメッキ	M3
8	六角ナット	2	黄銅線		M3.5
7	なべ小ねじ	2	炭素鋼線	亜鉛めっき・クロメート処理	M3×32
6	なべ小ねじ	2	炭素鋼線	亜鉛めっき・クロメート処理	M3.5×20
5	端子刃	2	黄銅板	ニッケルメッキ	
4	コードグリップ(B)	1	ABS樹脂	色:黒	
3	コードグリップ(A)	1	ABS樹脂	色:黒	
2	カバー	1	ABS樹脂	色:黒	
1	器台	1	フェノール樹脂	色:黒	

部番	部品名	個数	材質	処理	摘要
尺度 1	三角法	定格 2P, 20A, 250V.	品名		
1	単位 mm	作成 2002年 7月 8日	2P 20A プラグ(3M)		

株式会社 明工社 MEIKOSHA CO., LTD.