

取扱説明書

この度は当社製品をお買い上げいただきまして誠にありがとうございます。お客様の安全と、当製品を末長くお使いいただくために、ご使用前にこの取扱説明書を必ずご覧ください、よくご理解いただいたうえ、正しくご使用ください。また、この取扱説明書はいつでも必要なときにご覧いただけるように大切に保管してください。

◆設置場所

- 不安定な場所やまくらもと、ベッドでのご使用は絶対におやめください。火災・焼損・火傷の原因になります。
- 器具を取り付ける天井の強度を確認し、重量に耐えられる場所に確実に取り付けてください。強度が不足している場合は補強工事をしてから取り付けてください。器具落下によるケガの原因になります。
- 光源と被射体・壁からは15cm以上離してください。火災や被射体・器具の変形、変色、焼損の原因になります。
- この器具は非防水です。湿気が多い場所や水のかかる場所ではご使用いただけません。火災、感電、絶縁不良の原因になります。
- 異常な振動や衝撃、腐食性ガスや可燃ガス、粉塵などの影響を受ける場所では使用しないでください。火災、感電、落下、サビの原因になります。
- サウナ風呂などの高温の場所ではご使用いただけません。火災、焼損、火傷の原因になります。

この器具は屋内専用器具です。屋外では使用できません。火災、感電、故障の原因になります。

注意 CAU. 寒暖の差の激しい場所では使用しないでください。感電、絶縁不良、電球破損、器具内部の結露の原因になります。

この器具は周囲温度5℃～35℃、湿度45%～85%の中で使用してください。低温時、暗くなったり点灯しないことがあり、高温多湿下では焼損、過熱、故障、変色の原因になります。

セードやランプの着脱、取り付けは両手で静かに扱い、確実に行ってください。器具落下によるケガの原因になります。

◆ご使用にあたって

- 指定の電球以外は使用しないでください。焼損、過熱、変色、変形の原因になります。
- 指定のセード以外は使用しないでください。火災、焼損、過熱、変色、故障の原因になります。

濡れた手で触らないでください。感電の原因になります。

点灯中及び消灯直後は器具及び電球が高温になっていますので素手で触らないでください。火傷の原因になります。

器具や電球を布や紙、アルミ箔などで覆って使用しないでください。火災、焼損、過熱、故障、変形の原因になります。

点灯したまま器具を持ち運ばないでください。電線の損傷、火災、感電の原因になります。

電球外管が割れた場合は絶対に点灯しないでください。感電の原因になります。

器具の隙間や放熱穴などに金属類(針金・スプーンなど)を差し込まないでください。感電、故障の原因になります。

器具の下にストーブなどの高温のものを置かないでください。また、燃えやすいものを近づけて使用しないでください。火災、焼損、過熱、故障、変形の原因になります。

器具から煙が出たり、変な臭いがした場合は、速やかに電源を切り、お買い上げ店が当社までご連絡ください。そのまま使用を続けると火災、落下、ケガの原因になります。

器具や電源コードを無理に引っ張ったり、回転させたり、ねじったり、曲げたりしないでください。器具落下によるケガ、感電、故障の原因になります。

電源コードが損傷(芯線の露出・断線など)した場合、速やかにお買い上げ店が当社まで修理を依頼してください。そのまま使用を続けると火災、感電の原因になります。

器具の定格電圧と電源電圧を必ず確認してください。誤って器具に過電圧を加えると電球の短寿命及び火災、過熱の原因になります。

器具に注意シールが貼り付けられている場合はその指示に従ってください。守っていただかないと、火災、感電、落下、ケガ、故障の原因になります。

注意 CAU. 器具や電球に着色しないでください。焼損、過熱、故障の原因になります。

器具を改造したり、部品を追加・変更して使用しないでください。感電、落下、焼損、過熱、変形、変色の原因になります。

使用しない時は必ず電源プラグをコンセントから抜いてください。

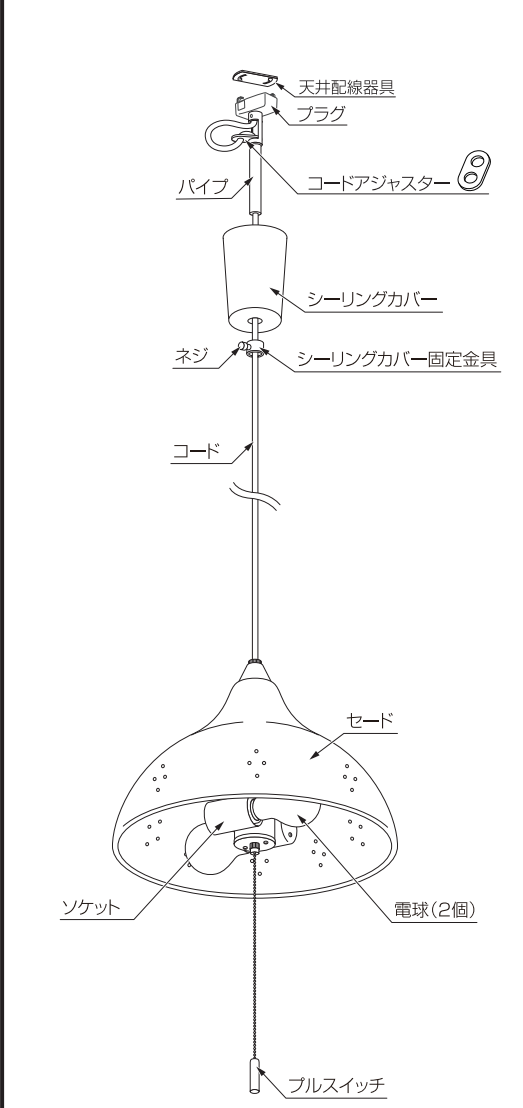
目の健康のために、部屋の照明を併用し、スタンドの光源が直接目にあたらないように角度を調節してご使用ください。

電球を取り付ける際、また器具を点灯させる前に電球とソケットの金具部分にホコリやゴミなどの異物が付着していないか確認してください。異物がある場合は電源プラグをコンセントから抜いた状態で、異物を拭き取ってください。そのまま使用を続けると焼損、過熱、火災、故障の原因になります。

この器具は日本国内でのみ使用できます。日本国外では使用できません。

■各部の名称

ます部品の有無を確認し、不備の際はお買い上げ店が当社までご連絡ください。



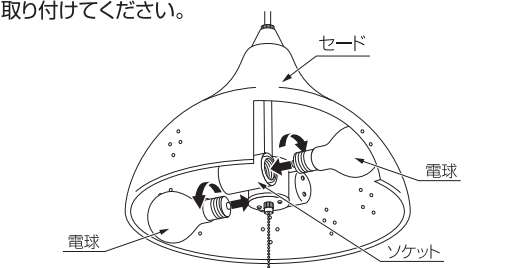
■組み立て方

濡れた手で絶対に行わないでください。感電、故障の原因となります。

必ず取り付け順序に従ってください。不備があると落下や転倒、ケガの原因となります。

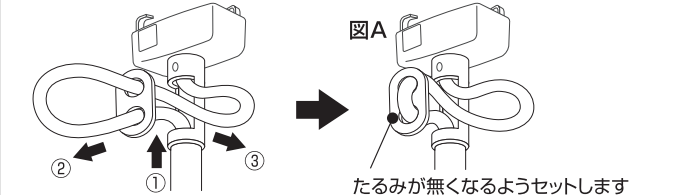
1 電球の取り付け

電球2個を右に回してソケットに取り付けてください。

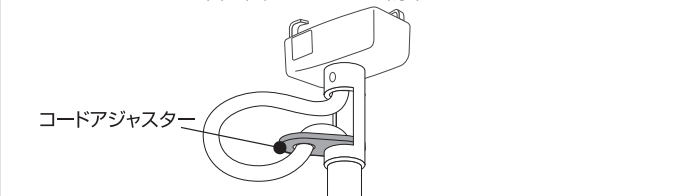


2 コードの調整

1. お好みの長さになるようにコードを①、②、③の順に引いて調節してください。調節後は必ずたるみが無くなるようにセットしてください。(図A参照)



2. コードアジャスターが図の位置になるように調節してください。

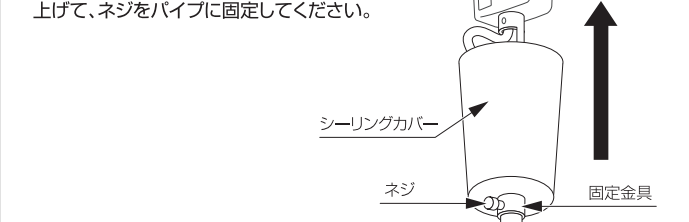


5 天井配線器具への取り付け

1. 天井配線器具にプラグを差し込んでください。

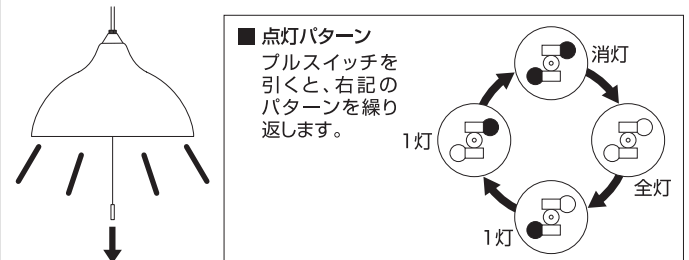


2. パイプに余ったコードを巻き付けてください。シーリングカバーを天井に密着させ、固定金具を上げて、ネジをパイプに固定してください。



■セットができたら

プルスイッチを引いて点灯を確かめてください。



■点灯パターン
プルスイッチを引くと、右記のパターンを繰り返します。

商品についてのアフターサービスやお問い合わせは
株式会社インターフォルム
〒650-0041 神戸市中央区新港町5番1号
TEL:078-392-8423 FAX:078-392-8427