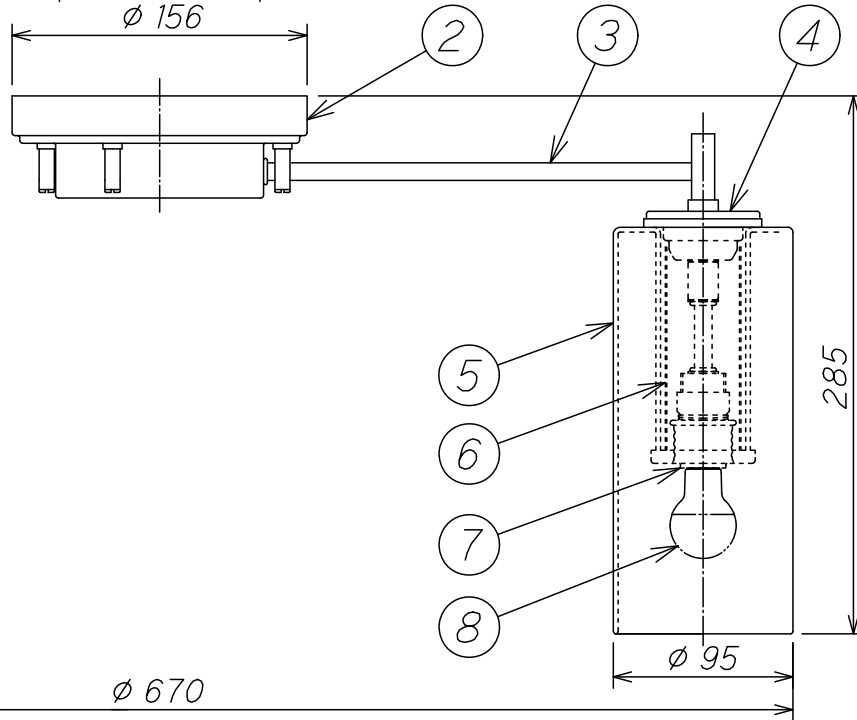
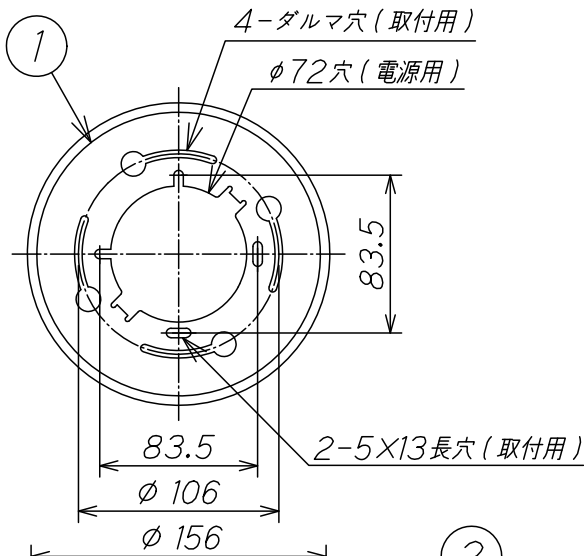
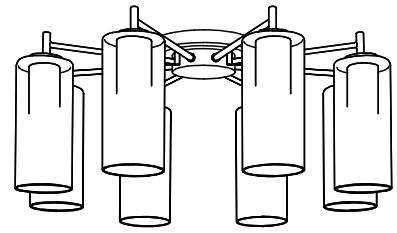


LED電球ミニクリプトン形	LDA4N.(WW.L)-G-E17/R90	No.292AN,292AW,292AL
Bluetooth®通信対応	LDA5-H-E17/B/CCT/R90	No.292FB
適合ランプ		

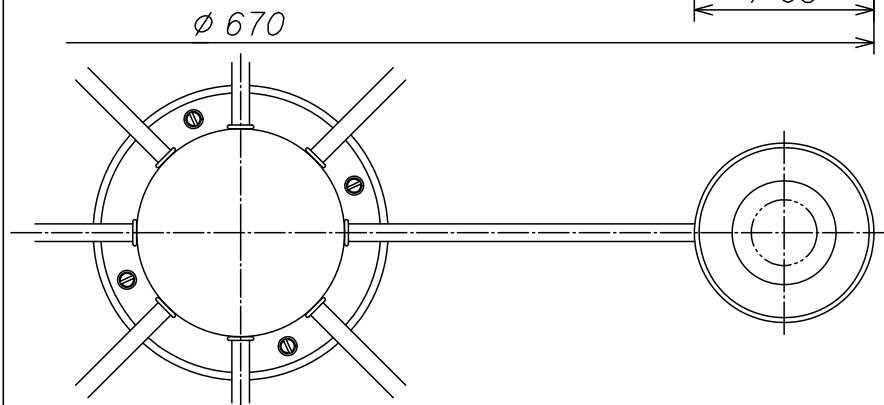


入力電圧	100V
入力電流	0.6A
消費電力	35.2W
器具光束	3781lm
固有エネルギー消費効率	107.4lm/W
相関色温度	2700K
演色評価数	Ra94
LEDモジュール寿命	40000時間

◇非調光型のLED電球は、調光器の  
ついている回路では使用できません。  
◇Bluetooth®通信対応のLED電球は、  
調光器のついている回路では使用できません。  
必ず壁スイッチを設置してください。  
適合する別売リモコン・タブレットまたは  
お手持ちのスマートフォン(端末条件適応機種)  
によりコントロールができます。

注意  
取付ボルトを使用の際とアウトレット  
ボックスに取付の際は、器具に付属の  
取付金具と別売金具：0A075089  
を組合せて使用して下さい。

高演色LED照明(高演色形クラス2)



8	ランプ	8		LDA4L-G-E17/R90	No.292AL	特記事項 簡易取付型
7	ソケット	8	磁器		E17, ネジモーガル	
6	グローブ取付具	8	SPC	マットシルバー塗装		適合ランプ LED電球ミニクリプトン形(電球色)
5	グローブ	8	ガラス	透明・部分ケン	二重ガラス	
4	ホルダー	8	SPC	ホワイトブロンズメッキ		定格 100V 4.4W×8
3	アーム	8	ST	ホワイトブロンズメッキ		
2	フレンジ	1	SPC	ホワイトブロンズメッキ		重量 7.9 Kg
1	取付金具	1	SPG			
部番	部品名	員数	材質	仕上	備考	

作図	相馬 承認 久富	A	H	R	品名	OC 257111LR
改定	/ / / / /	尺度	1/4		オーデリック株式会社	記号 数量 十一
/	/ / /	030521	R			