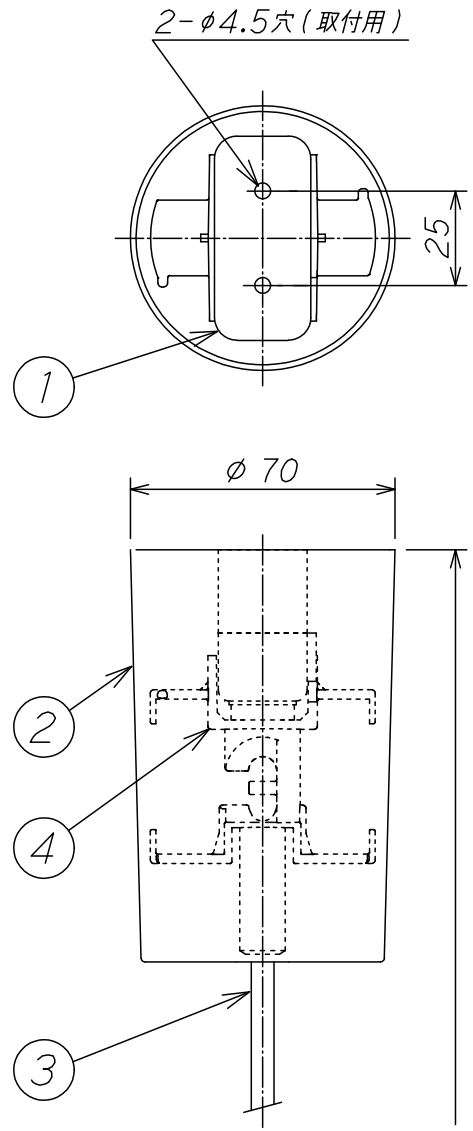
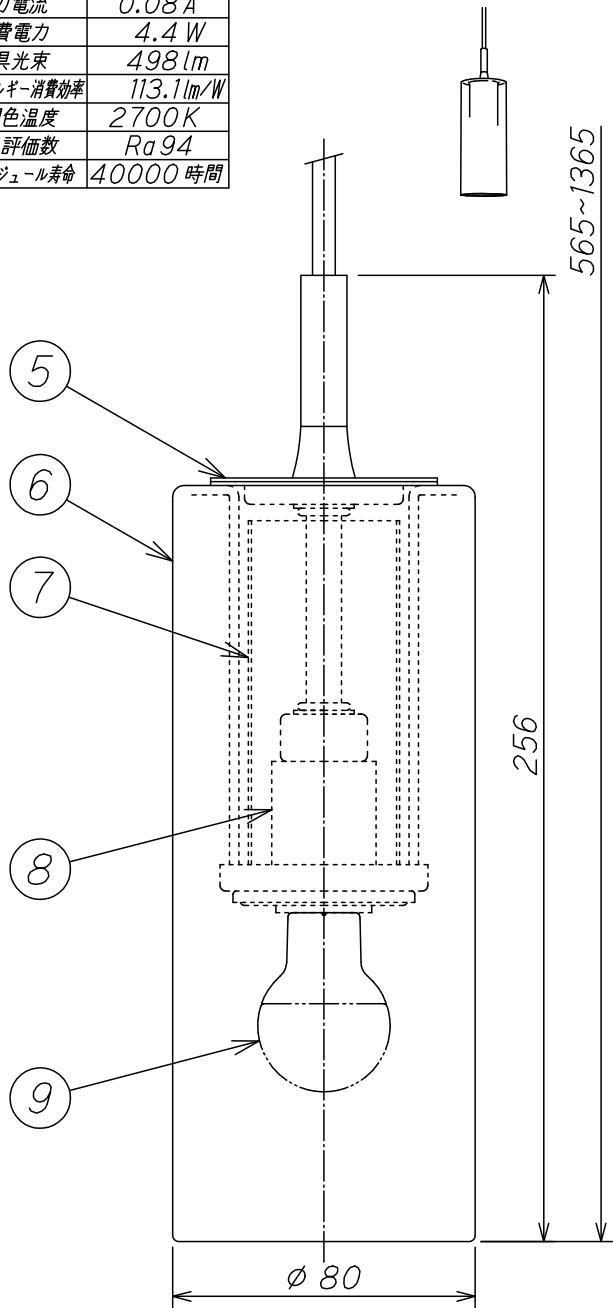


入力電圧	100V
入力電流	0.08A
消費電力	4.4W
器具光束	498lm
固有エネルギー消費効率	113.1lm/W
相関色温度	2700K
演色評価数	Ra94
LEDモジュール寿命	40000時間



LED電球ミニクリプトン形	LDA4N,(WW),(L)-G-E17/R90	No.292AN,292AW,292AL
Bluetooth®通信対応	LDA5-H-E17/B/CCT/R90	No.292FB
適合ランプ		

◇非調光型のLED電球は、調光器の  
ついている回路では使用できません。  
◇Bluetooth®通信対応のLED電球は、  
調光器のついている回路では使用できません。  
必ず壁スイッチを設置してください。  
適合する別売リモコン・タブレットまたは  
お手持ちのスマートフォン(端末条件適応機種)  
によりコントロールができます。

高演色LED照明 (高演色形クラス2)

9	ランプ	1		LDA4L-G-E17/R90	No.292AL	
8	ソケット	1	磁器		E17,ネジモーガル	特記事項
7	ソケットカバー	1	SPC	マットシルバー塗装		コード収納フレンジ
6	グローブ	1	ガラス	透明・部分ケン	二重ガラス	
5	ホルダー	1	SPC	ホワイトブロンズメッキ		
4	コード調節器	1	樹脂		フレンジ内収納型	適合ランプ
3	ビニルキャブタイヤコード	1		白	外径φ6	LED電球ミニクリプトン形(電球色)
2	フレンジ	1	樹脂	オフホワイト		定格
1	引掛シーリング	1	樹脂			100V 4.4W
部番	部品名	員数	材質	仕上	備考	重量 0.8 Kg

作図	相馬 承認 久富	A	H	R	品名	OP 252547LR
改定	/ / / / /	尺	度	1 / 2	オーデリック株式会社	記号 数量 十一
/ / /	030601	R				