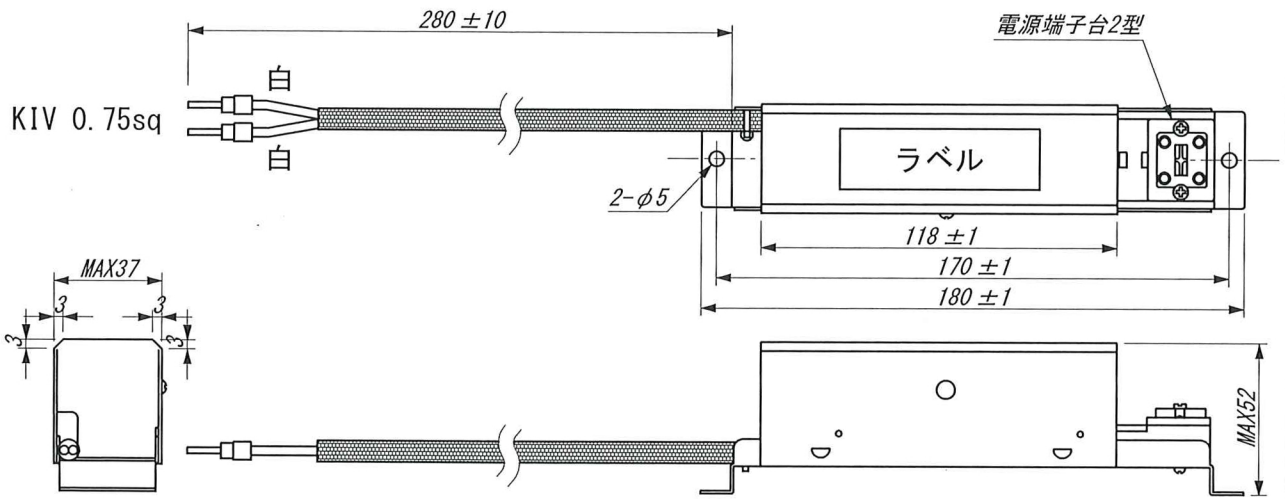


型式名	LA1-30-B2	定格仕様書	制定日	2019年10月31日

定 格 (白熱灯用調光器を使用して、調光可能です。)

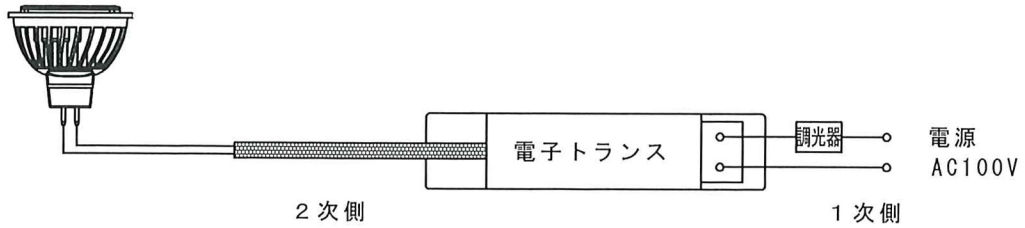
定格入力電圧	100	V	力 率	%
定格周波数	$\frac{60}{50}$	Hz	定格二次電圧	13 V
定格入力電流	0.19	A	定格出力電力	17 W
定格電力損		W	定格二次電流	1.8 A
二次短絡電流		A	適合ランプ	12V7.5W(SORAA) 1~2灯
定格入力電力	19	W		
重 量	0.25	Kg		

(寸 法)



(結線図)

12V7.5W(SORAA) LED電球



2次側配線を30cm以上延長しないで下さい。  
ランプを2個点灯させる場合は、それぞれのランプへの配線長を揃えてください。

設計	部長		検印	作成	改
製造工場	部長		検印	作成	正
					歴