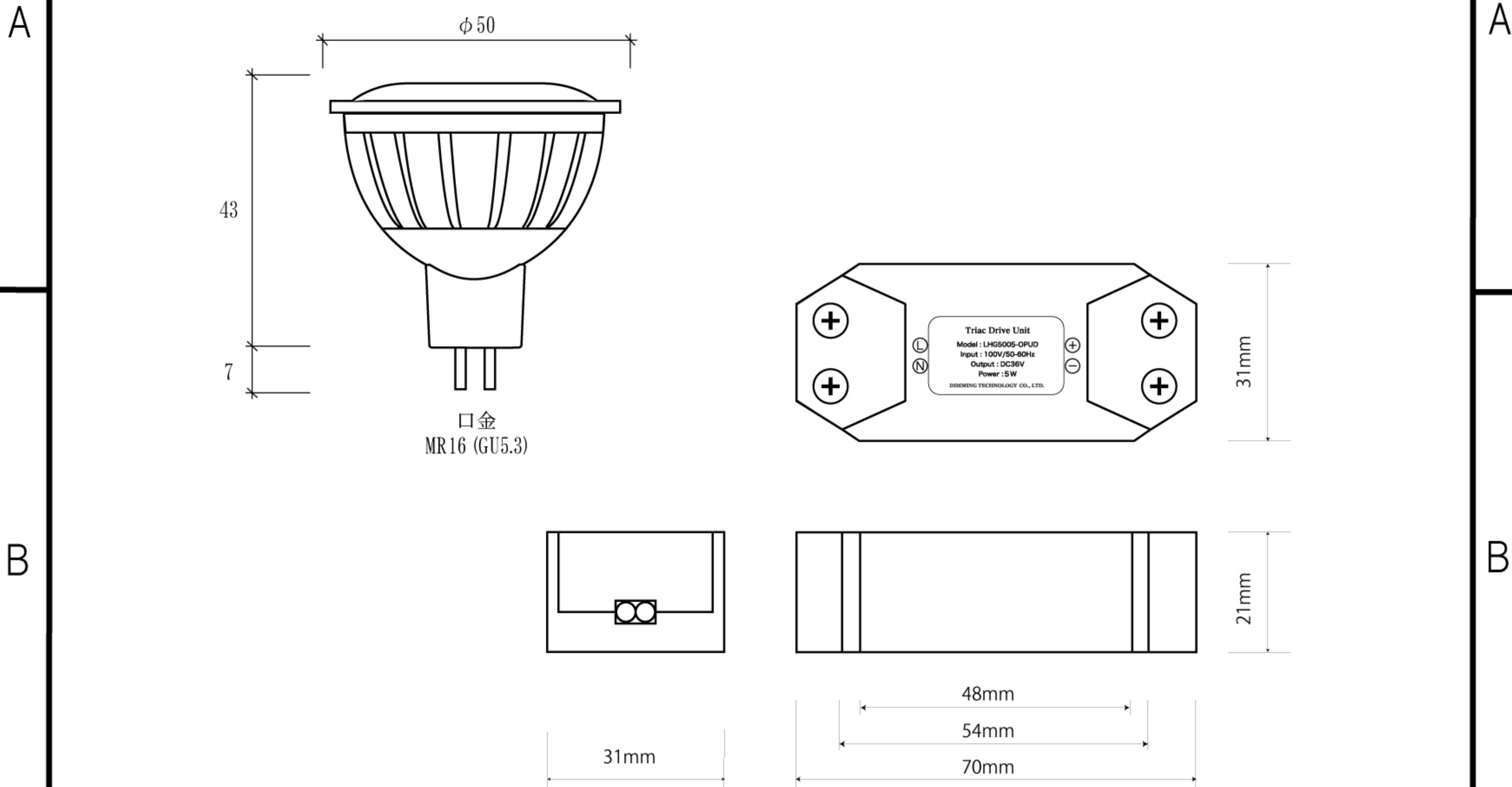


DIMTEC®

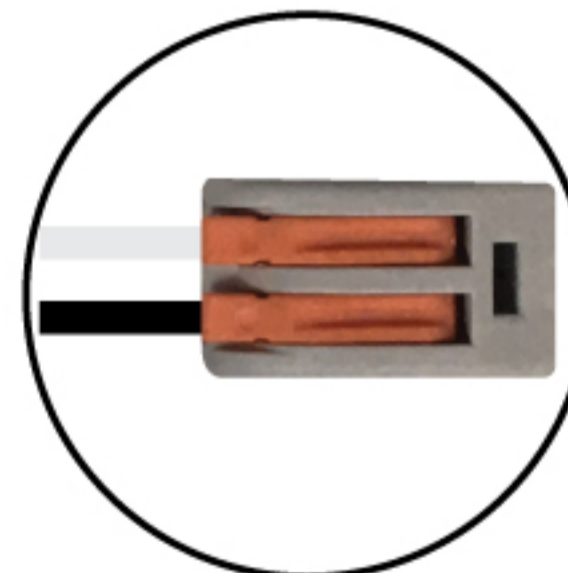
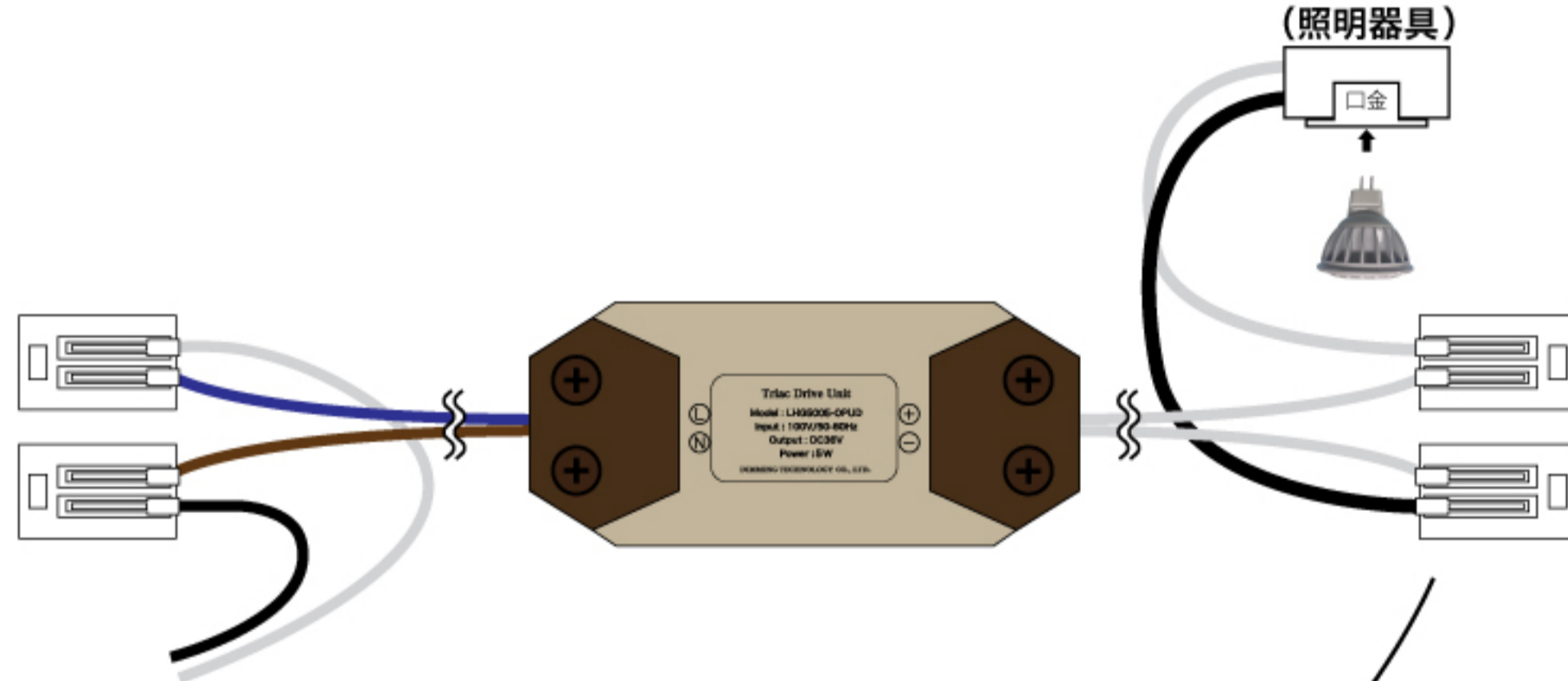
改訂番号	改訂注記	日付	署名	確認



外観図



ドライバーユニット



LWT-2P



■仕様明細

型番	LHG5005-OPUD/MR16/27K
定格電圧	AC100V(50/60Hz)
LED電圧	DC36V
消費電力	5W
LEDチップ	COB型
全光束	420Lm
環境温度	-15 ~ +45℃
寸法	Φ50×50mm
質量	35g(本体)

※仕様は予告なく変更する場合があります。

作成	C. WJ	縮尺	日付	2020/12/15
確認	K.OKADA	LHG5005-OPUD/MR16/27K		
承認	Y. OZAKI	製品外観仕様図		
発行	J.NAKAMURA	ディミングテクノロジー株式会社		

D

D

1

4