

【保証書付】 muniペンダント取扱説明書

このたびは、オンリーワン製品をお買い上げいただき、まことにありがとうございます。

- この取扱説明書をよくお読みのうえ、正しく安全にお使いください。
- ご使用前に「安全上のご注意」を必ずお読みください。
- 保証書の「お買い上げ日・販売店名」などの記入をお確かめいただき、取扱説明書とともに大切に保管してください。

安全に関するご注意

⚠警告

死亡や重傷を負う
おそれがある内容

- ・照明器具を分解・改造したり、部品交換をしないでください。(火災、感電、落下によるケガのおそれがあります。)
- ・浴室など湿気の多い場所や屋外で使用しないでください。(火災、感電の原因となることがあります。)
- ・配線器具は十分な強度で取付けされている事を必ず確認してください。(火災・感電・落下の原因となります。)
- ・交流100ボルトで使用してください。(過電圧を加えると過熱し、火災・感電の原因となります。)

⚠注意

傷害を負うことや、
財産の損害が発生する
おそれがある内容

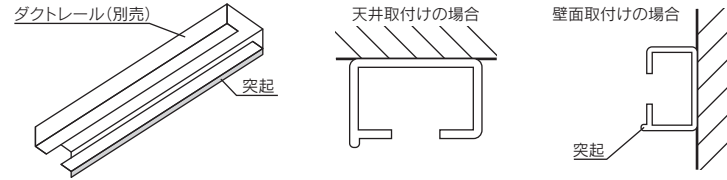
- ・防湿、防雨型ではありませんので、水滴の生ずる場所には取付けないでください。
- ・直射日光のあたる場所、高温の場所への取付けはしないでください。(変色、破損の原因となります。)
- ・照明器具の真下に暖房器具、ガス器具などの温度の高くなる物を置かないでください。(火災、感電の原因となることがあります。)
- ・取付けの際は安全のため、安定した足場を確保し、必ず電源を切ってからおこなってください。
- ・異常を感じた場合、速やかに電源を切ってください。
- ・ソケットは落下させたり、固いものにぶつけないでください。(破損の原因になります。)

ご使用上のご注意

- ・本製品はLED電球専用です。
 - ・紫外線ランプの使用はしないでください。
 - ・照明器具を使用中、近くでラジオやテレビなどに雑音が入る場合があります。
 - ・雑音が入る場合は、照明器具とラジオ、テレビの距離をできるだけ遠ざけてください。
 - ・布や紙など燃えやすいものをかぶせないでください。火災の恐れがあります。
 - ・照明器具には寿命があります。使用条件・環境で異なりますが、一般的な使用状態で10年が目安です。
 - ・外観に異常がなくても内部の劣化は進行しています。定期的な清掃・点検をお願いします。
 - ・LED電球にも寿命(公称15,000~40,000時間)があります。併せて定期的な点検をお願いします。
 - ・点検せずに長期間使い続けると火災、感電、落下などに至る場合があります。
 - ・異常のある時は、速やかに電源をお切りになり、ただちに使用を中止してください。
 - ・外観などの仕様は、予告なく変更することがあります。
 - ・この製品の不当な取扱による不具合、または不当な取扱によって生じた損害につきましては、弊社はその責任を負いかねますので、ご使用の際はあらかじめご了承ください。
 - ・照明器具をはずすときは、器具が落下しないように支えながら、注意してゆっくり取り外してください。
 - ・取り付けた際に人が接触する高さでの使用はおやめください。破損・怪我の原因になります。
 - ・明るく安全に使用していただくため、定期的(6カ月に1回程度)に掃除・点検を行ってください。
 - ・汚れがひどい場合は、石けん水に浸した布をよく絞ってふき取り、乾いたやわらかい布で水分を完全にふき取ってください。
 - ・必ず電源を切ってから行ってください。感電事故の原因となります。
 - ・消灯直後は本体や器具が高温になっていますので、確実に冷えたことを確認してから掃除をしてください。
 - ・LED電球を清掃するときは照明器具からはずして乾いた布でふいてください。
 - ・器具本体に水をかけたり、水の中につけて洗うことは絶対におやめください。火災、感電の原因になります。
 - ・シンナー、ベンジンなどの薬品でふいたり、殺虫剤をかけたりしないでください。変色、破損の原因となります。
 - ・表記寸法には誤差がある場合があります。
- ※ご使用になる前に、個装表示やカタログ等に記載の注意・警告事項をご確認ください。

ダクトレールの場合

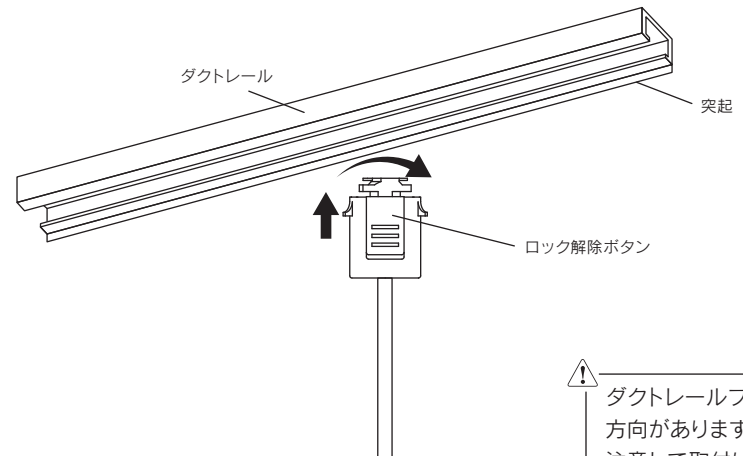
■取付ける前に



※配線器具が取付いていない場合は、電気工事に依頼してください。電気工事には資格が必要です。
※直射日光のあたる場所、高温の場所への取付けはしないでください。変色、破損の原因となります。

■取付方法

- ①ダクトレールの突起の反対側にロック解除ボタンがある向きで本体をダクトレールに押し当てます。
- ②ダクトレールにダクトレールプラグをしっかり押し付けながら(ロック解除ボタンが下がる)ダクトレールプラグを右に90°回転して取付けます。ロック解除ボタンが溝にはまっている事を確認します。取付けが不完全な場合、不点灯の原因となります。



⚠ダクトレールプラグには
方向がありますので
注意して取付けください。

引掛シーリングの場合

■取付ける前に



角型引掛シーリング



丸型引掛シーリング



フル引掛ロゼット



丸型フル引掛シーリング

※配線部品は十分な強度で取付けされている事を必ず確認してください。火災・感電・落下の原因となります。

※配線器具が取付いていない場合は、電気工事に依頼してください。電気工事には資格が必要です。

※直射日光のあたる場所、高温の場所への取付けはしないでください。変色、破損の原因となります。

保証とアフターサービス

保証について

1. 保証期間はご購入日から1年間です。
2. 取扱説明書などの注意書きに従った正常なご使用状態で、保証期間内に故障した場合には、無料修理させていただきます。
3. 保証期間内におきましても次の場合には対象外または有料とさせていただきます。
 - ・ご使用上の誤り及びお客様による修理、改造、損傷
 - ・ご購入後の取付け場所移設、輸送、落下などによると思われる故障及び損傷
 - ・自然災害(火災、地震、水害、落雷など)による故障及び損傷
 - ・異常電圧、指定外の使用電源などに起因する故障及び損傷
 - ・施工上の不備に起因する故障や不具合
 - ・本保証書あるいは販売店様の発行の保証書のご提示がない場合
 - ・保証書にお買い上げの年月日、販売店名が明記されていない場合
 - ・日本国外での販売製品の場合
 - ・お問い合わせによる電話代、送料、製品の交換による工賃費用
 - ・外観及び性能が、弊社基準内の品質のもの
4. 本保証書は日本国内においてのみ有効です。
5. 本保証書は再発行いたしませんので、大切に保管してください。

アフターサービスについて

- ・保証期間中に修理を依頼されるときは、ご購入日が特定できるものを添えてご購入の販売店までお申し出ください。
- ・修理、使い方などのご相談は、ご購入の販売店または弊社へお問い合わせください。(必ず購入時期と商品型番をお知らせください)

■取付方法

- ①配線器具に引掛ツメを合わせてはめ込みます。
- ②引掛シーリングを強く押し上げながらカチッと音が鳴るまで時計回りに回します。
取付けが不完全な場合、落下によるけがの原因となります。

