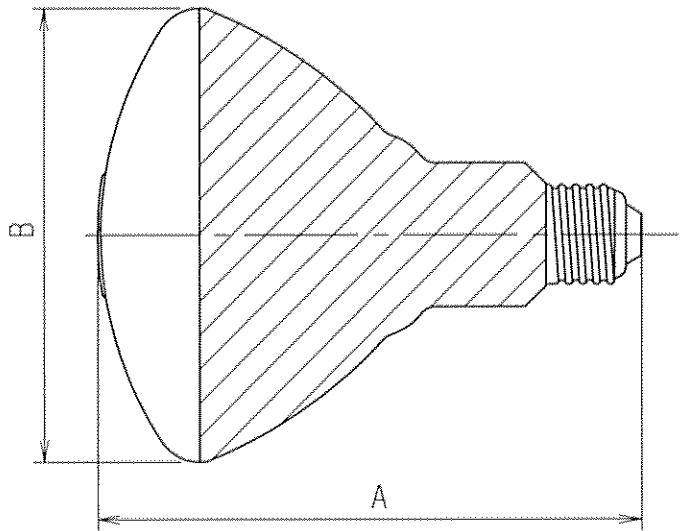


前面ガラス模様



性能表

形式	定格電圧 (V)	消費電力 (W)	全光束 (lm)	ビーム光束 (lm)	ビームの開き (°)	軸光度 (cd)	定格寿命 (h)
ARF110V90W	110	90	1050	210	20	3000	2000
ARF110V135W	110	135	1620	470	20	6400	2000

形状・寸法表

形式	A	B	口金	口金接着強さ (Nm)	重量 (g)	ガラス球
	全長	径				
ARF110V90W ARF110V135W	144	φ120	E26	3以上	130	AR120

安全上のご注意
 ランプを安全に使用していただくためには、カタログや取扱説明書等を参照していただく必要があります。くわしくは、最寄りの当社営業所までお問い合わせください。

使用上のご注意

○電球交換の際は必ず電源を切ってください。
 ○電球交換の際は必ず電源を切ってください。
 ○電球交換の際は必ず電源を切ってください。

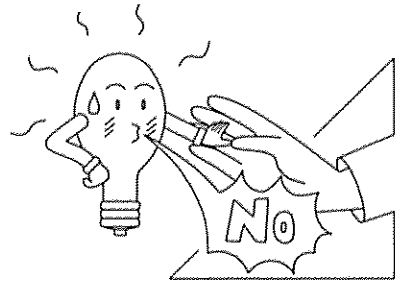
○所定の電圧で使用してください。
 ○電球の寿命を長くするために、電圧を高くしないでください。

○口金部分に油や汚れが付くと、発熱の原因になります。
 ○カバーは必ず取り付けてください。

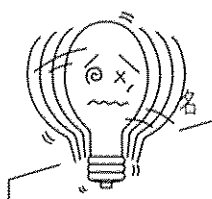
○電球が熱くなると、手や顔に当たると怪我の原因になります。
 ○電球が熱くなると、手や顔に当たると怪我の原因になります。

○カバーは必ず取り付けてください。

○点灯中に振動や衝撃があると、電球が破損の原因になります。
 ○点灯中に振動や衝撃があると、電球が破損の原因になります。



○点灯中に布や紙など可燃物を近づけないでください。



承認

 確認

 作成

品名	スーパービームランプ		
	ARF110V90W, ARF110V135W		
単位	mm	尺度	/
図番	KLS415008		