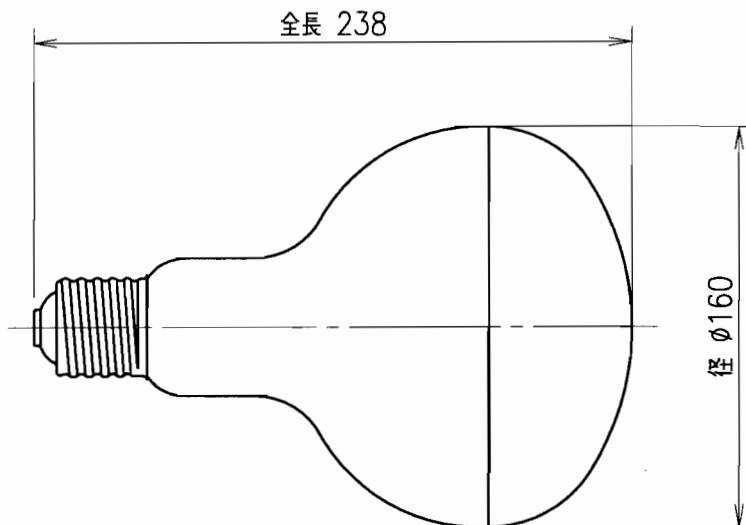


H045

HID



性能表

形 式	種 別	ランプ電圧 (V)	消費電力 (W)	軸光度 (cd)	ビームの開き(°)	ビーム光束 (lm)	全光束 (lm)	定格寿命 (h)
RF100V450WH	散光形	100	450	6,600	45	2,600	6,400	2,000
RF110V450WH		110						
RF220V450WH		220		5,280		2,080	5,120	

特性は100時間値を示します。

仕様表

形 式	ガラス球	口 金
RF100V450WH	R160	E39
RF110V450WH		
RF220V450WH		

⚠ 安全上のご注意

ランプを安全に使用していただくためには、カタログや取扱説明書等を参照していただく必要があります。くわしくは、最寄りの当社営業所までお問い合わせください。

使用上のご注意

- 電球を紙や布で覆ったり、燃えやすいものに近づけないでください。火災や器具過熱の原因となります。
- 電球はガラス製品ですから、落としたり、ぶつけたり、無理な力を加えると割れる恐れがあります。取り扱いには十分ご注意ください。
- 雨や水滴のかかる状態や湿度の高い所で電球を使用される場合は、防湿構造の屋外用器具をご使用ください。
- 電球の取付け、取外しや器具清掃のときは、必ず電源を切ってください。感電の原因となります。
- 点灯中や消灯直後は電球が熱いので手を触れないでください。火傷する恐れがあります。
- 電球は必ず適合した器具、ソケットで指定された種類とワット数のものを使用してください。



品名	屋外投光用反射形電球				
	RF100V450WH, RF110V450WH, RF220V450WH				
質量	240g	単位	mm	尺度	1:3
図番	0001938				

081027

