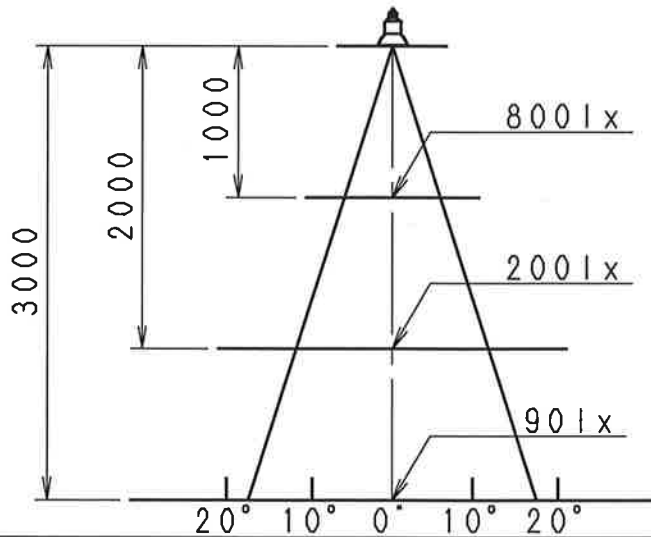
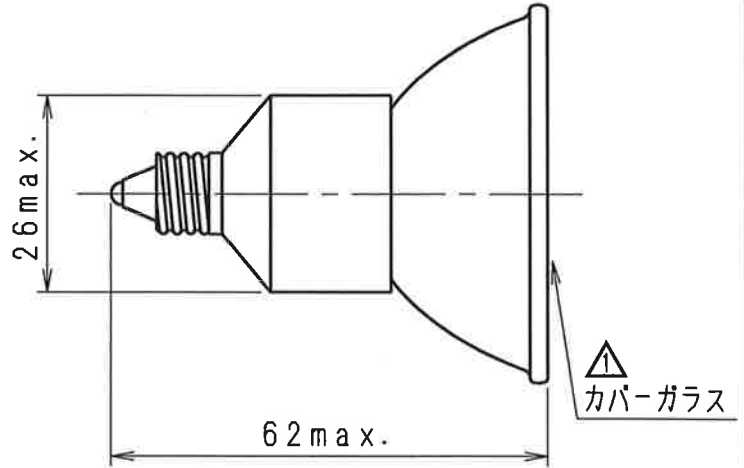
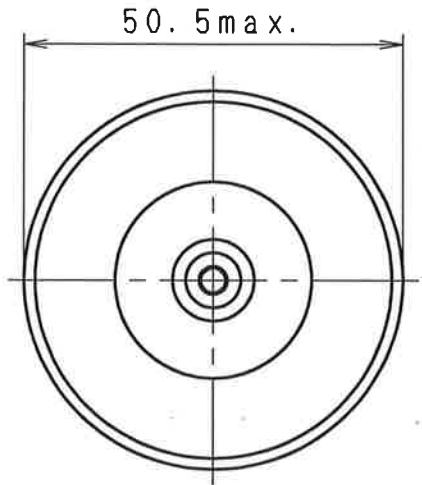


○ 一般照明用	<h1>ハロゲン電球</h1>	片口金形
光学機器用		両口金形
その他		○ 反射鏡形
JDR110V30WUV/WK/H2/E11		

該当ANSI	無し
口金形式	E11
ヒューズ	内蔵
点灯方向	自由



最大許容ミラー部温度：270℃
最大許容封止部温度：350℃

1/2ビームサークル
の直径

φ630

φ1260

φ1890

()は参考値

初 特 性 及 び 寿 命

定格電圧	V	110	中心光度	cd	800
定格消費電力	W	30	ビームの開き	°	35
全光束	lm	(390) △	色温度	K	(3000)
			定格寿命	Hrs.	3000

承認	照査	作成	図面番号	単位	尺度
植原	吉田	新井	E03066J	mm	1/1

改訂	0	1	2	3	製品番号
日付	'08.9.25	'11.4.5	'18.8.27		
記事	発行	CG仕様変更	仕様変更に伴う 全光束の変更		