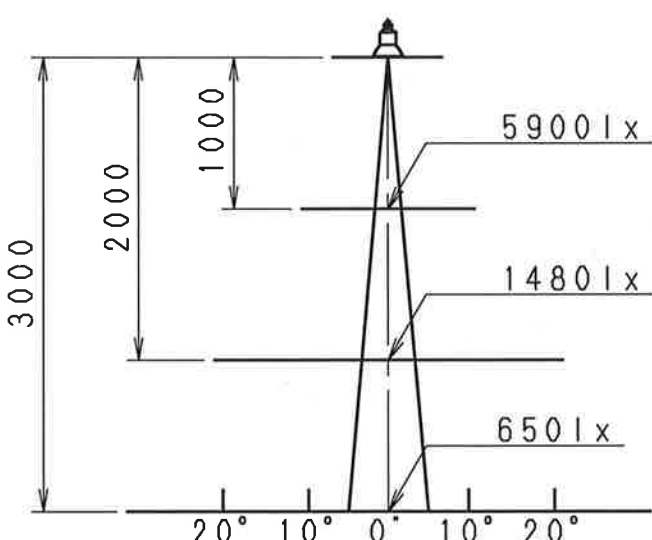
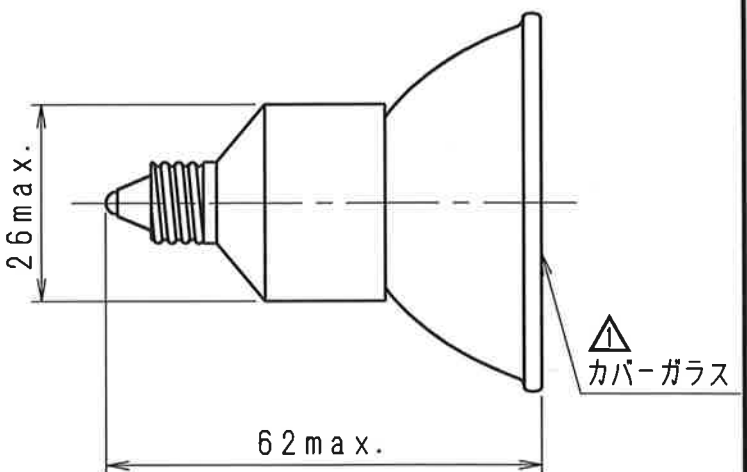
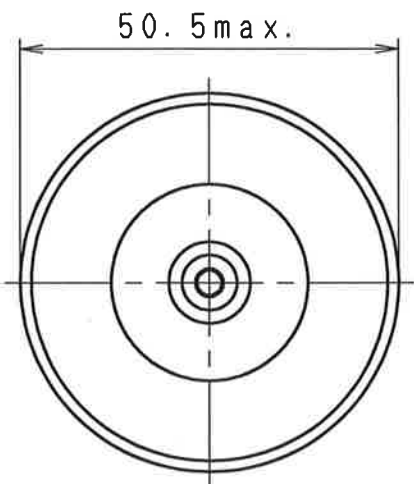


○ 一般照明用	<h1>ハロゲン電球</h1>	片口金形
光学機器用		両口金形
その他		○ 反射鏡形
JDR110V50WUV/NK/H2/E11		

該当ANSI	無し
口金形式	E11
ヒューズ	内蔵
点灯方向	自由



最大許容ミラー部温度：270℃  
 最大許容封止部温度：350℃

1/2ビームサークルの直径  
 φ170  
 φ350  
 φ520 ( )は参考値

初 特 性 及 ビ 寿 命						
定格電圧	V	110	中心光度	cd	5900	
定格消費電力	W	50	ビームの開き	°	10	
全光束	lm	(730)	色温度	K	(3000)	
			定格寿命	Hrs.	3000	
承認	照査	作成	図面番号		単位	尺度
			E03067J		mm	1/1
改訂	0	1	2	3	製品番号	
日付	'08.9.25	'11.4.5	'18.8.27			
記事	発行	CG仕様変更	仕様変更に伴う全光束の変更			