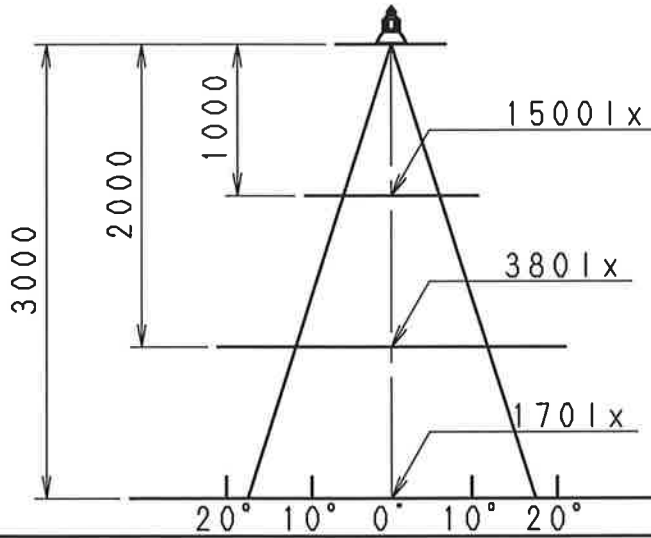
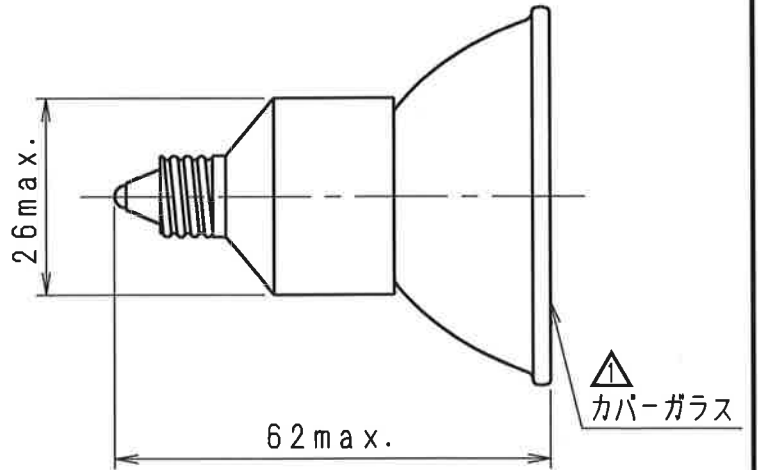
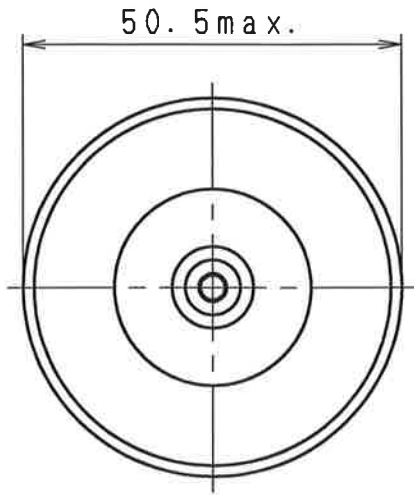


○ 一般照明用	<h1>ハロゲン電球</h1>	片口金形
光学機器用		両口金形
その他		○ 反射鏡形
JDR110V50WUV/WK/H2/E11		

該当ANSI	無し
口金形式	E11
ヒューズ	内蔵
点灯方向	自由



1/2ビームサークル
の直径

φ630

φ1260

φ1890

() は参考値

最大許容ミラー部温度 : 270℃

最大許容封止部温度 : 350℃

初 特 性 及 び 寿 命

定格電圧	V	110	中心光度	cd	1500
定格消費電力	W	50	ビームの開き	°	35
全光束	lm	(730)	色温度	K	(3000)
			定格寿命	Hrs.	3000

承認	照査	作成	図面番号			単位	尺度
			E03069J			mm	1/1
改訂	0		1	2	3		製品番号
日付	'08.9.25		'11.4.5	'18.8.27			
記事	発行	CG仕様変更	仕様変更に伴う 全光束の変更				