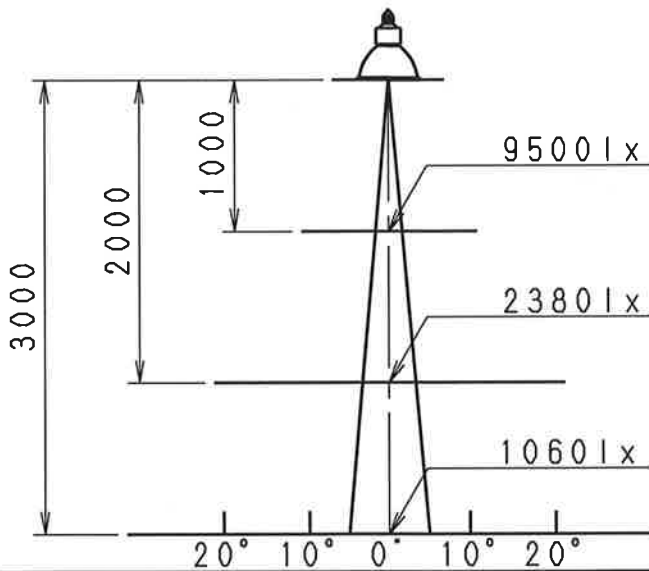
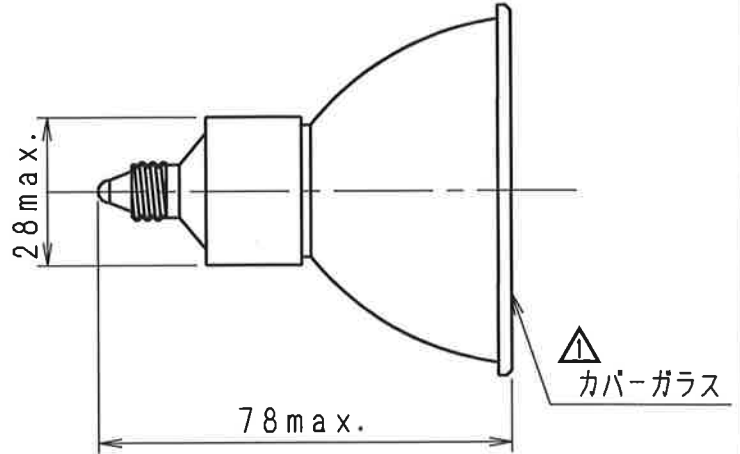
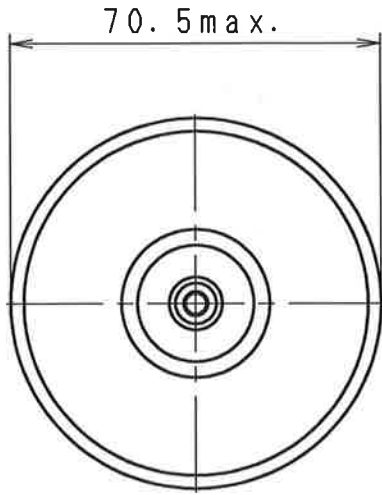


○ 一般照明用	<h1>ハロゲン電球</h1>	片口金形
光学機器用		両口金形
その他		○ 反射鏡形
JDR110V60WUV/NK7/H/E11		

該当ANSI	無し
口金形式	E11
ヒューズ	内蔵
点灯方向	自由



最大許容ミラー部温度：270℃  
最大許容封止部温度：350℃

1/2ビームサークル  
の直径

φ175

φ350

φ525

( )は参考値

初 特 性 及 び 寿 命

定格電圧	V	110	中心光度	cd	9500
定格消費電力	W	60	ビームの開き	°	10
全光束	lm	(810)	色温度	K	(3000)
			定格寿命	Hrs.	3000

承認	照査	作成	図面番号			単位	尺度
			E03015J			mm	1/1.5
改訂	0		1	2	3	製品番号	
日付	'07.2.23		'11.4.5	'18.8.27			
記事	発行	CG仕様変更	仕様変更に伴う全光束の変更				