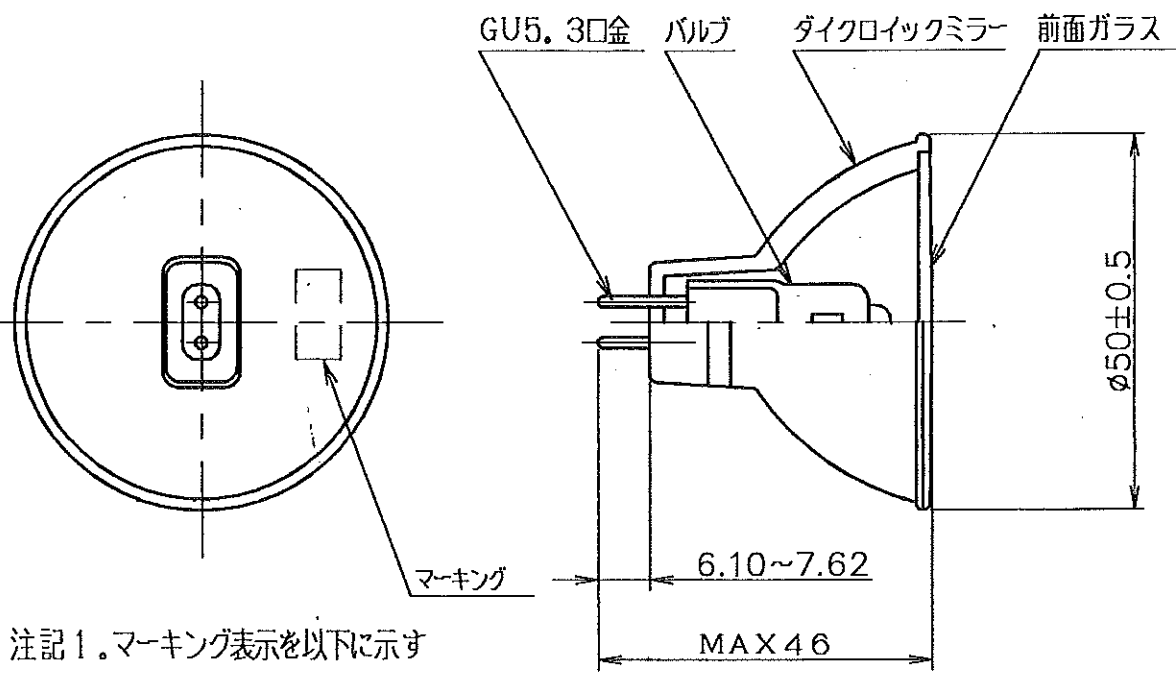


1 2 3 4

A
B
C
D
E
F



注記1.マーキング表示を以下に示す
 JR12V35WLW
 .K-H FMW
 USHIO ロット

| 特 性 | |
|---------|--------------------|
| 定 格 電 圧 | 12V |
| 消 費 電 力 | 35±2.8W |
| 最 大 光 度 | 1500 (MIN 1125) cd |
| ビームの開き | 35±7° |
| 色 温 度 | 3100K |
| 定 格 寿 命 | 4000h |



| | | | | | | | | | | |
|---|----------|-----------|-----|----|------|-----|-----|----------------------|-----|-----------|
| △ | | | | | 材 質 | | 投影法 | | 尺 度 | 1 |
| △ | | | | | 一般仕上 | | 制定日 | 2005年 9月 1日 | | |
| △ | | | | | 表面処理 | | 型 式 | JR 12V35WLW/K-H(FMW) | | |
| △ | | | | | 承認 | 検 図 | 設計 | 製 図 | 名 称 | ハロゲン電球図 |
| △ | | | | | 此 | 本 | 項 | 流 | 図 番 | H-4L-6331 |
| △ | 改訂 番号 | 改定 年月日 | 事 由 | 承認 | 担当 | 此 | 本 | 項 | 流 | 図 番 |

様式No. LA-005 1