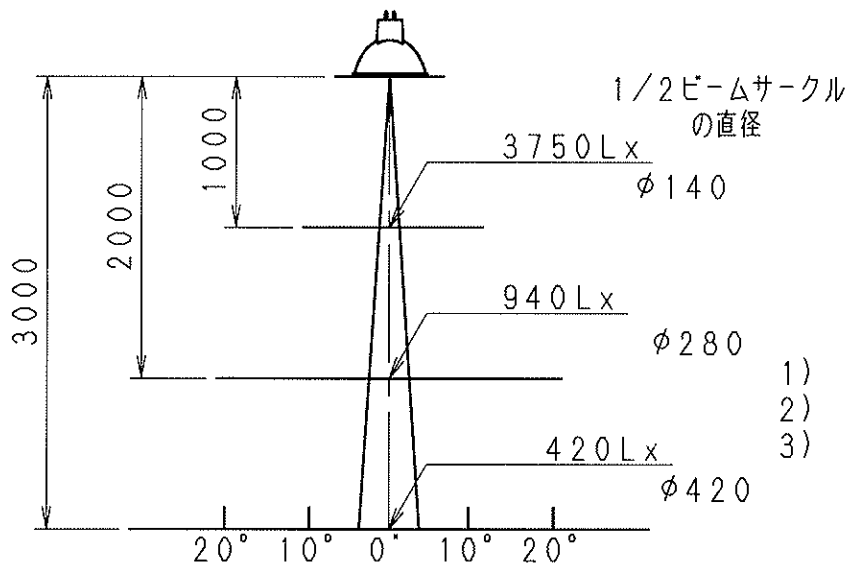
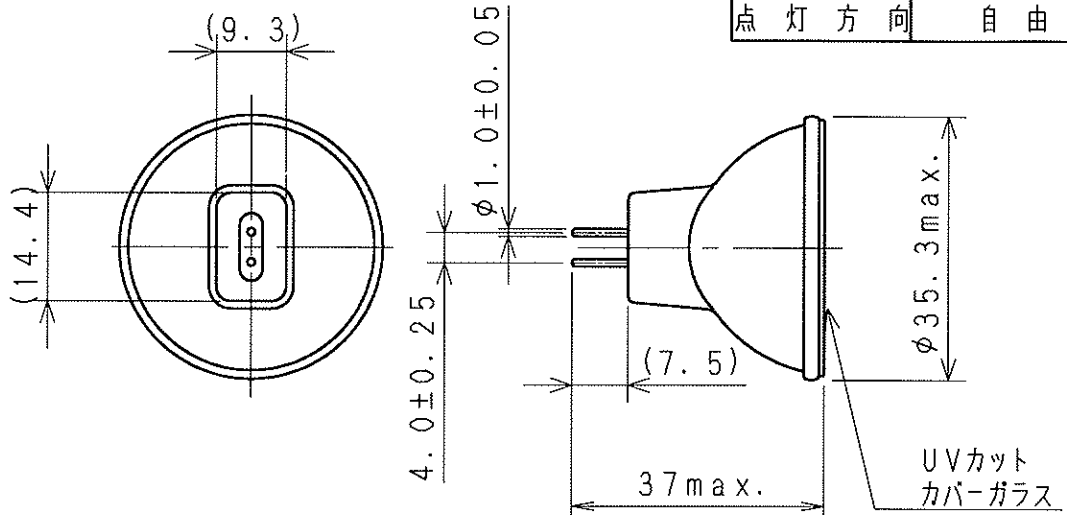


○ 一般照明用	<h1>ハロゲン電球</h1> <h2>JR12V20WUV/NK3</h2>	片口金形
光学機器用		両口金形
その他		○ 反射鏡形

該当ANSI	-
口金形式	GZ4
ヒューズ	-
点灯方向	自由



- 1) ()内は、参考値
- 2) 最大封止部温度は、350℃
- 3) 最大許容ミラー部温度は、270℃

初 特 性 及 び 寿 命

定格電圧	V	12	中心光度	cd	3750
定格消費電力	W	20	ビームの開き	°	8
全光束	lm	270	色温度	K	2950
			定格寿命	Hrs.	3000

承認	照査	作成	図面番号			単位	尺度
			E08009J			mm	1/1
改訂	日付	07.4.17	0	1	2	3	製品番号
記事	発行						