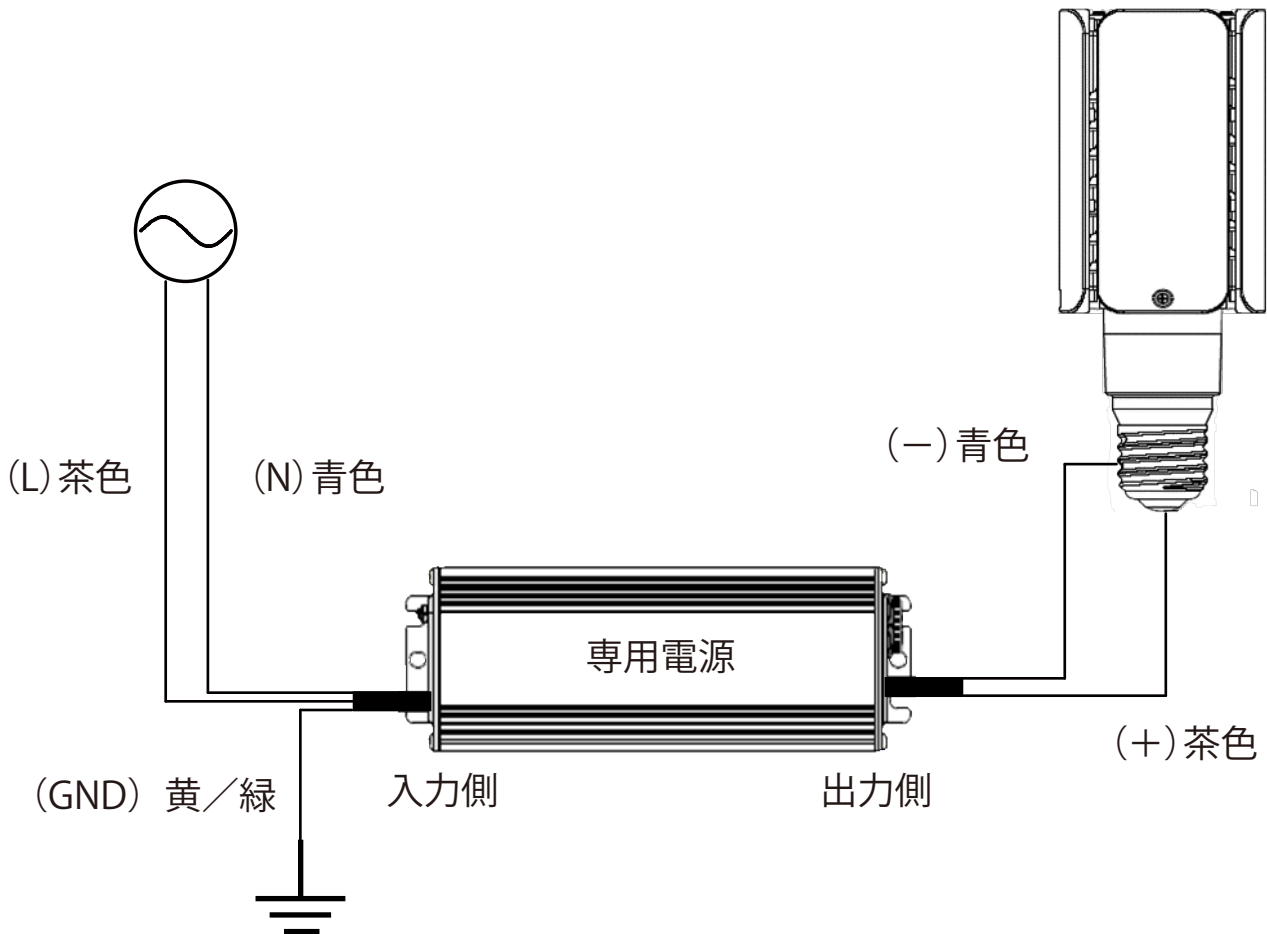


結線図

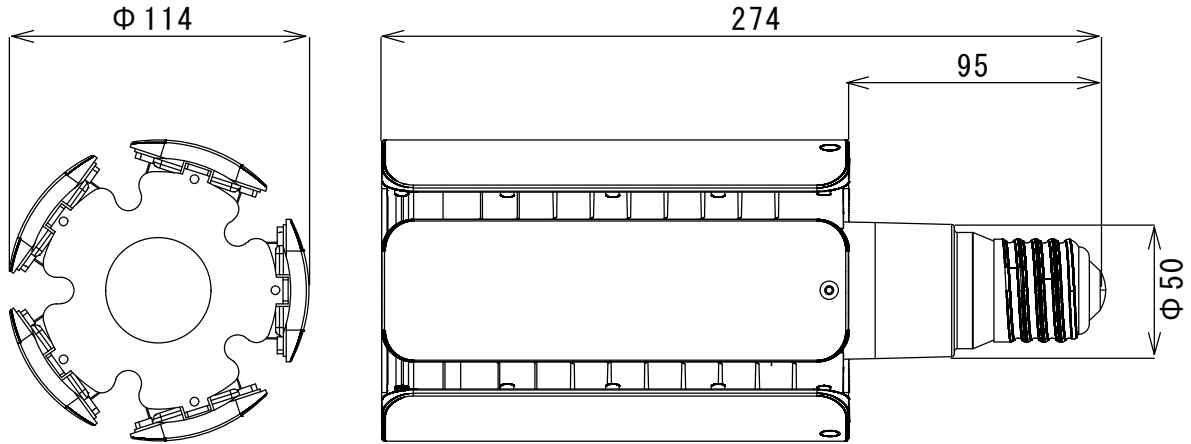
LEDライトバルブ (電源別置タイプ)



- 電源入力側の茶、青に極性はありません。
- 黄/緑はアース接地して下さい。
- 専用電源の出力電圧はDC出力の為、極性(+)、(-)があります。
- E39ソケットへの配線は内側が(+)、外側(-)となる様に接続して下さい。
- 逆に接続するとランプを破壊する恐れがありますので、ご注意下さい。

- ※ 電気工事には電気工事士の免許が必要です。必ず有資格者が実施してください。
- ※ 取付、取外の際は必ず電源を切って施工してください。感電・火災の原因となります。
- ※ 安全の為、必ず付属の落下防止ワイヤーを器具に取付て使用してください。ランプ落下の原因となる事があります。

単位 : mm



<光学特性>

対象ランプ	色温度 (K)	全光束 (lm)	最大光度 (cd)	照射角 (度)	寿命 (h)	平均演色評価数 (Ra)
水銀灯400W	2200	14175	—	330	50000 ※1	80

<定格>

電源周波数 (Hz)	入力電圧 (V)	入力電流 (A)	消費電力 (W)	電気容量 (VA)	力率 (Pf)	消費効率 (lm/w)
50/60共用	AC100~240	1.17	105	117	0.9	135

<構造>

外形寸法 (mm)		質量 (g)	口金	材質		LEDチップ	電源装置	直結工事
全長	外径			発光部	本体			
274	Φ114	800	E39	ポリカーボネート	マグネシウム合金	日亜	別置型	必須

<環境>

動作温度 (°C)	相対湿度 (Rh)	安全規格・認証	製品保証	保護等級	使用の可否		
					密閉器具	断熱材施工	調光
-30~50	—	CE/RoHS	5年	IP65	対応	不可	不可

(ご使用上の注意)

- ※1 製品寿命は、全光束が初期値の70%となる時間です。設計値であり保証値ではありません。
- LED素子は、光色・明るさに多少ばらつきがあるため、同じ品番の製品でも光色・明るさが異なることがあります。
- ラジオやテレビなどの音響機器の近くで点灯しますと雑音が入ることがありますのでご注意ください。
- 赤外線リモコンを採用した機器(テレビ、エアコン等)の近くで点灯しますとリモコンが誤動作することがあります。

(お買い求めの前に)

- ・ 外觀などの仕様は、予告なく変更する事があります。
- ・ ご使用の器具の種類によっては、寸法や放熱、その他の状況により使用できない場合があります。事前に器具と使用環境をご確認ください。

提出先		尺度	品名	水銀灯400W代替LED (2200K)	品番	CWLDTS105W22K330E39
作成者	承認	初回作成(日付)	訂正(日付)	図番	改訂	
宋	宮本	2017.05.23		CW17-6006-00		