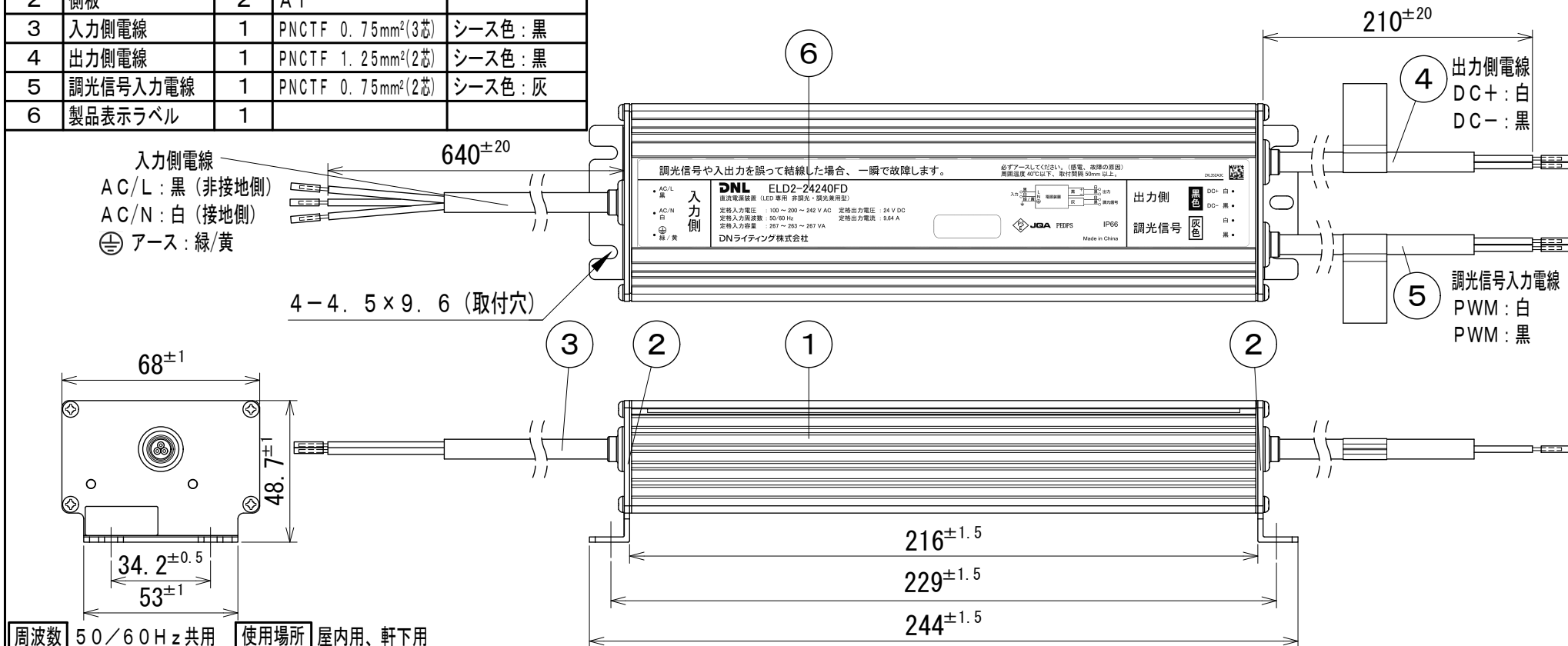


番号	品名	個数	材料/材質/規格	備考
1	本体	1	Al	
2	側板	2	Al	
3	入力側電線	1	PNCTF 0.75mm <sup>2</sup> (3芯)	シース色：黒
4	出力側電線	1	PNCTF 1.25mm <sup>2</sup> (2芯)	シース色：黒
5	調光信号入力電線	1	PNCTF 0.75mm <sup>2</sup> (2芯)	シース色：灰
6	製品表示ラベル	1		

## 納入仕様図面



周波数 50/60Hz 共用 使用場所 屋内用、軒下用

●ご使用前に、直流電源装置、LEDモジュールの「取扱説明書」をよくお読みの上、正しくお使いください。

※1：当社LEDモジュールと組み合わせたときの値。5～40℃の範囲で使用してください。

ただし、天井裏など40℃近傍で使用する場合は（ ）内の電力（W）で使用してください。その他、LED負荷の種類によっては制約条件があります。

※2：感電や外来ノイズによる機器故障の防止のため、必ずアースしてください。

形式	本体質量 (kg)	入力電圧 AC (V)	最大入力電流 AC (A)	出力電圧 DC (V)	LEDモジュール形式	最大使用W数 (W) (※1)	名称		単位	尺度	
							直流電源装置（LED専用、非調光・調光兼用）				
ELD2-24240FD	1.2	100	2.67	24	FL-LED2, MC-LED4, GC-LED3, XC-LED, FXH-LED, FXH-LED-WP, FX50-LED, FX50-LED-WP, FXL-LED, FXL-LED-WP, FXS2-LED, FXS2-LED-WP, FXD-LED, FXE-LED-WP, CLED2, CLED2-WP, KN-LED	168(144) まで	ELD2-24240FD		mm	1/2 (A4)	
		200	1.31				DNL DNライティング株式会社				
		242	1.10				設計	製図	検図	図番	
							小松	城戸	江波戸	小松	21E25A-1BE