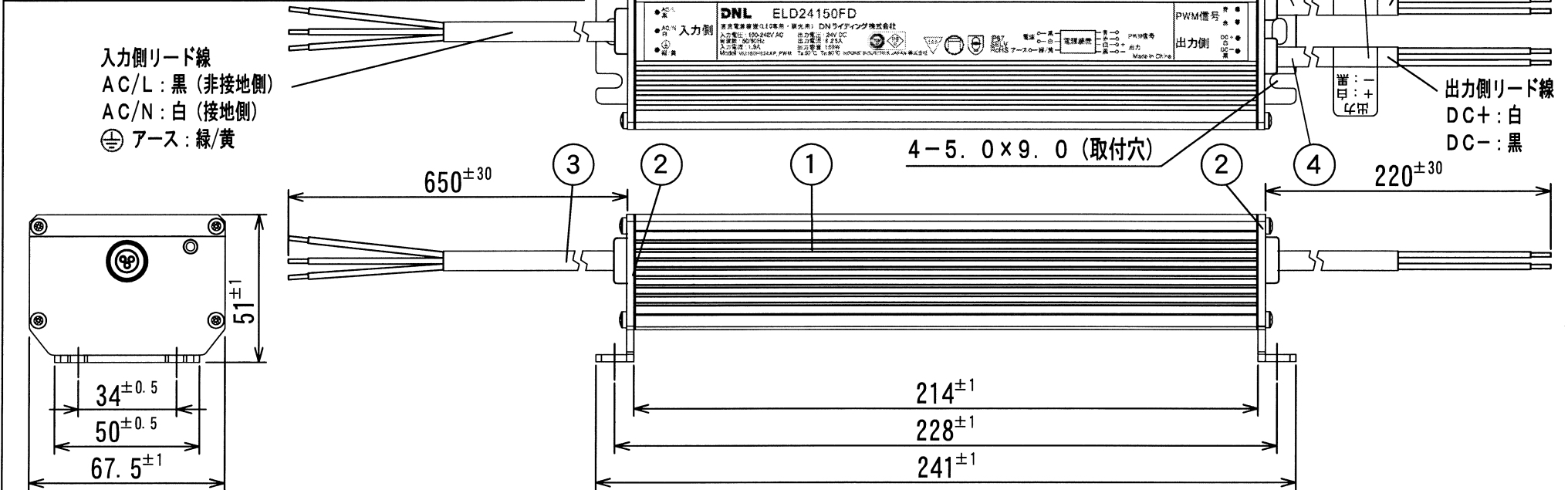


| 番号 | 品名      | 個数 | 材料/材質/規格                          | 備考        |
|----|---------|----|-----------------------------------|-----------|
| 1  | 本体      | 1  | Al                                |           |
| 2  | 側板      | 2  | Al                                |           |
| 3  | 入力リード   | 1  | HVCTF PVC1.25mm <sup>2</sup> (3芯) |           |
| 4  | 出力リード   | 1  | HVCTF PVC1.25mm <sup>2</sup> (2芯) | 白：+側、黒：-側 |
| 5  | 調光信号線   | 1  | ULSJTW PVC0.8mm <sup>2</sup> (2芯) | 赤、青       |
| 6  | フラッグラベル | 2  |                                   |           |

## 納入仕様図面



周波数 50/60Hz 共用 **使用場所** 屋内用、軒下用

●ご使用前に、直流電源装置、LEDモジュールの「取扱説明書」をよくお読みの上、正しくお使いください。

- ・5℃～40℃の範囲で使用してください。ただし、天井裏など40℃近傍で使用する場合は（ ）内の電力（W）で使用してください。
- ・感電や外来ノイズによる機器故障の防止のため、必ずアースしてください。
- ・その他、LED負荷の種類によっては制約条件があります。

| 形式         | 本体質量 (kg) | 入力電圧 AC (V) | 最大入力電流 AC (A) | 出力電圧 DC (V) |
|------------|-----------|-------------|---------------|-------------|
| ELD24150FD | 1.25      | 100         | 1.9           | 24          |
|            |           | 200         | 0.9           |             |
|            |           | 242         | 0.74          |             |

| LEDモジュール形式  | 最大使用W数 (W) (※1) |
|---|-----------------|
| FL-LED2, MC-LED3, GC-LED3, XC-LED, FX50-LED, FX50-LED-WP, FX-LED2, FX-LED2-WP, FXS-LED, FXS-LED-WP, CLED2, KN-LED, FXD-LED, FLWP, FPS2-LED, FPW2-LED, | 105 (90) まで     |

※1: 当社LEDモジュールと組み合わせたときの値

| 名称                      | 直流電源装置 (LED専用、非調光・調光兼用) | 単位 | mm  | 尺度         | 1/2 (A4) |
|-------------------------|-------------------------|----|-----|------------|----------|
|                         | E L D 2 4 1 5 0 F D     |    |     |            |          |
| <b>DNL DNライティング株式会社</b> |                         |    |     |            |          |
| 設計                      | 製図                      | 検図 | 図番  |            |          |
| 小島                      | 小島                      | 小松 | 江波戸 | 18E11A-2AN |          |