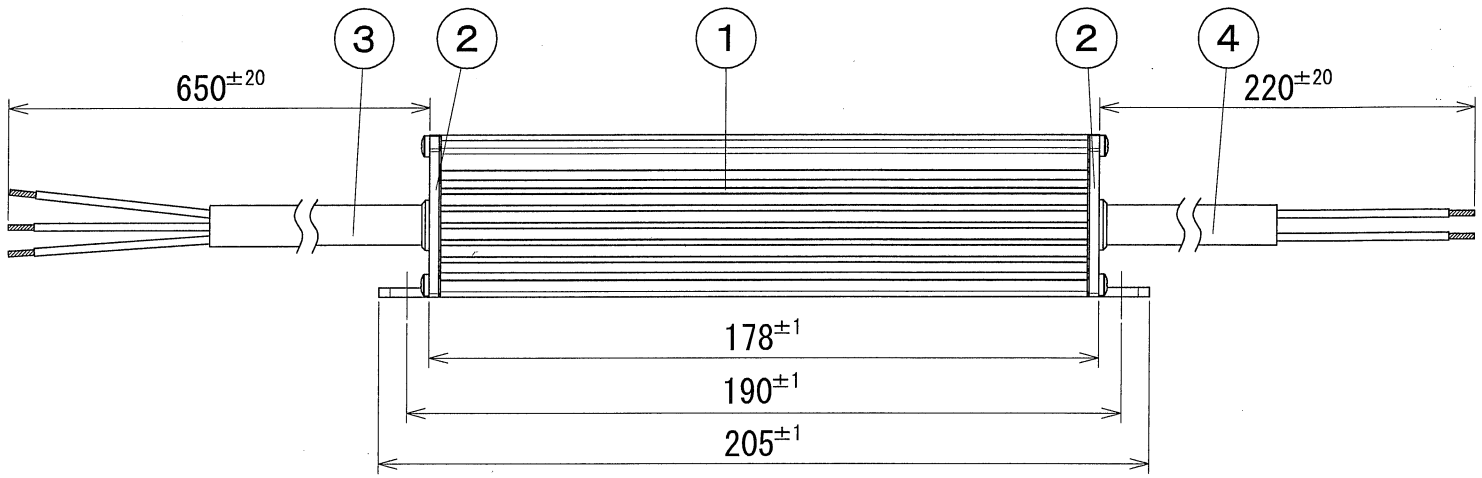
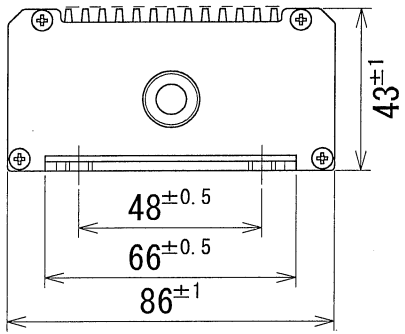
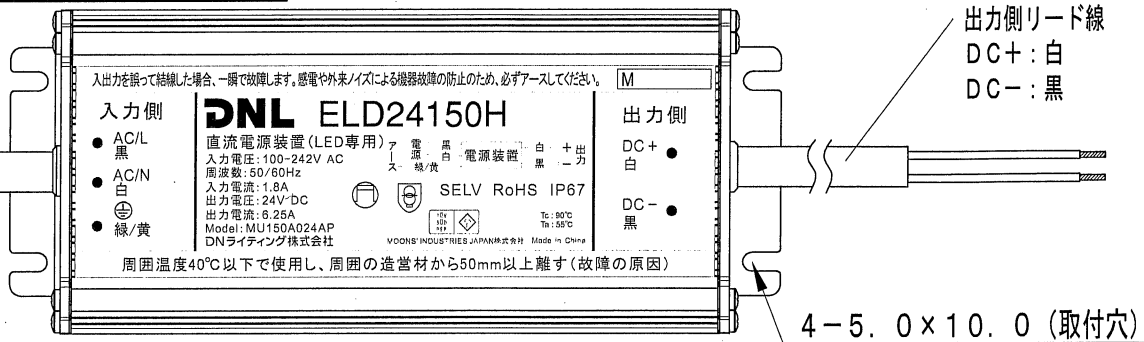


番号	品名	個数	材料/材質/規格	備考
1	本体	1	AI	
2	側板	2	AI	
3	入力リード	1	HVCTF PVC1.25mm ² (3芯)	
4	出力リード	1	HVCTF PVC1.25mm ² (2芯)	白: +側、黒: -側

納入仕様図面

入力側リード線
AC/L: 黒 (非接地側)
AC/N: 白 (接地側)
⊕ アース: 緑/黄



周波数 50/60Hz 共用 使用場所 屋内用

●ご使用前に、直流電源装置、LEDモジュールの「取扱説明書」をよくお読みの上、正しくお使いください。

※1: 当社LEDモジュールと組み合わせたときの値。5~40℃の範囲で使用してください。

ただし、天井裏など40℃近傍で使用する場合は()内の電力(W)で使用してください。その他、LED負荷の種類によっては制約条件があります。

※2: 感電や外来ノイズによる機器故障の防止のため、必ずアースしてください。

形式	本体質量 (kg)	入力電圧 AC (V)	最大入力電流 AC (A)	出力電圧 DC (V)	LEDモジュール形式	最大使用W数 (W) (※1)	名称	単位	尺度	
ELD24150H	1.3	100	1.8	24	FL-LED2, MC-LED2, GC-LED2, XC-LED, FPS2-LED, FPW2-LED, FX-LED2, FXS-LED, CLED2	105 (90) まで	直流電源装置 (LED専用)	mm	1/2 (A4)	
		200	0.9				ELD24150H			
		242	0.7				DNL DNライティング株式会社			
		設計	製図	検図	図番					
		城戸		城戸		小松		江渡		15L11A-1BE