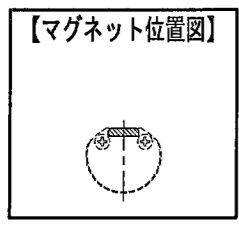
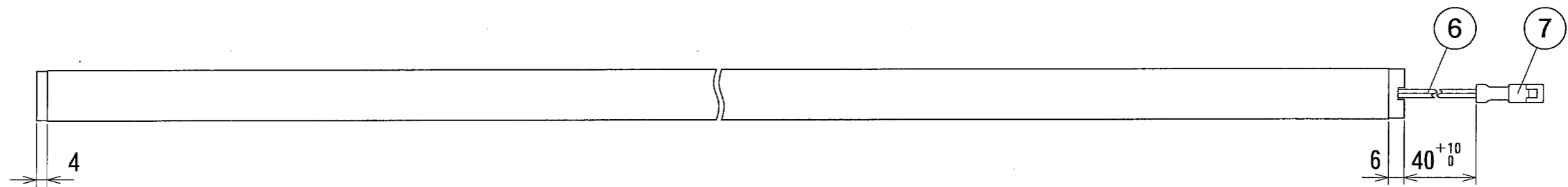
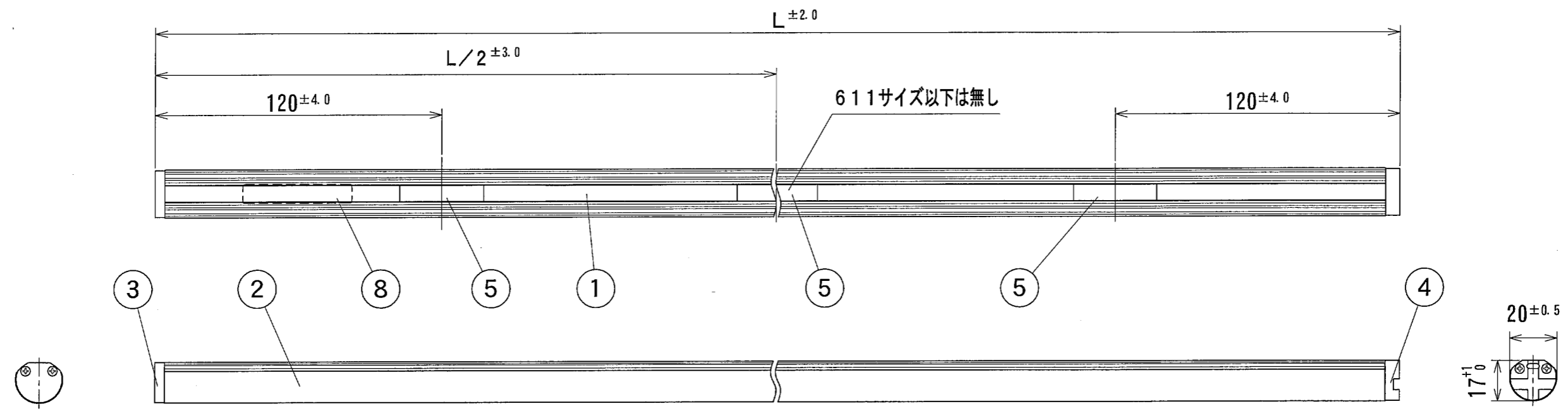


# 納入仕様図面



色記号/色温度	光源色	平均演色評価数 Ra
L28/2800K	電球色	83
L30/3000K	電球色	83
WW/3500K	温白色	86
W/4200K	白色	86
N/5000K	昼白色	86
D/6500K	昼光色	86

●付属品●  
取扱説明書 1枚

※611サイズ以下は2個仕様。

電源 入力電圧DC24V

形式	全長 L (mm)	入力電流 (A)	入力電力 (W)	本体質量 (kg)	専用器具 (別売)	直流電源装置(別売)	
						非調光	調光用
FL-LED2-352 (L28・L30・WW・W・N・D)-S1	352	0.25	6.0	0.09	TX-FLED 371S	ELD2416P	ELD2425HD
FL-LED2-535 (L28・L30・WW・W・N・D)-S1	535	0.40	9.5	0.13	TX-FLED 554S	ELD2430P	
FL-LED2-611 (L28・L30・WW・W・N・D)-S1	611	0.44	10.5	0.15	TX-FLED 630S	HLG-60H-24A	
FL-LED2-789 (L28・L30・WW・W・N・D)-S1	789	0.54	13.0	0.21	TX-FLED 808S	ELD24150H	
FL-LED2-853 (L28・L30・WW・W・N・D)-S1	853	0.58	14.0	0.22	TX-FLED2-872S		
FL-LED2-1045 (L28・L30・WW・W・N・D)-S1	1045	0.73	17.5	0.26	TX-FLED2-1064S	ELD2430P	-
FL-LED2-1116 (L28・L30・WW・W・N・D)-S1	1116	0.77	18.5	0.28	TX-FLED 1135S	HLG-60H-24A	
FL-LED2-1348 (L28・L30・WW・W・N・D)-S1	1348	0.90	21.5	0.34	TX-FLED2-1367S	ELD24150H	
FL-LED2-1424 (L28・L30・WW・W・N・D)-S1	1424	0.92	22.0	0.35	TX-FLED2-1443S		
FL-LED2-1602 (L28・L30・WW・W・N・D)-S1	1602	1.00	24.0	0.40	-		

番号	品名	個数	材料/材質/規格	備考
8	銘板	1		
7	コネクタ	1	02T-JWPF-VSLE-S	日本圧着端子製造
6	コード	1	AWG22 (平行線)	白色
5	マグネット	3 (2)	ネオジウム	※
4	サイド板B	1	ポリカーボネイト	乳白
3	サイド板A	1	ポリカーボネイト	乳白
2	発光面カバー	1	ポリカーボネイト	乳白
1	本体	1	Al	B2アルマイト

名	DNLED's LEDモジュール		単位	尺度
称	FL-LED2-0000 (L28・L30・WW・W・N・D)-S1		mm	1/2 (A3)

**DNライティング株式会社**

設計	製図	検図	図番
中村	森	江渡	野本
			<b>15128A-1BB</b>