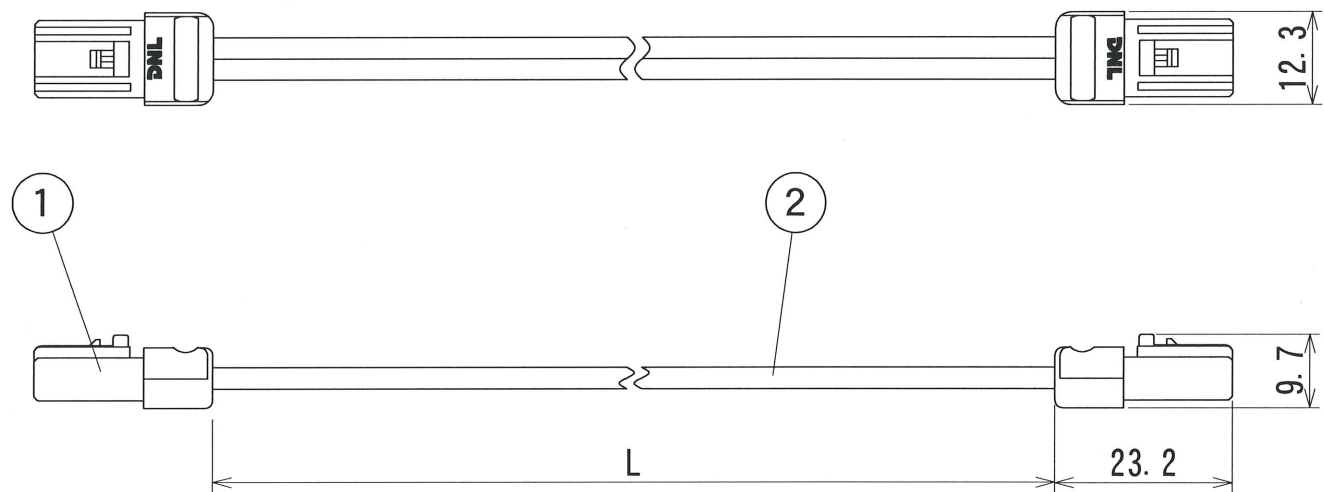


# 納入仕様図面



形式	L (mm)	L寸法公差 (mm)
DK2P 40	40	+ 5、-0
DK2P 150	150	+40、-0
DK2P 200	200	
DK2P 250	250	
DK2P1000	1000	+80、-0

定格：125V 5A

2	2心平行コード	1	HVFF0.75mm <sup>2</sup>	白
1	コネクタ	2	PA、PVC	白色
番号	品名	個数	材料/材質/規格	備考
名 称	渡りコード DK2P0000			単位 尺度 mm 1/1 (A4)
<b>DNL DNライティング株式会社</b>				
設計	製図	検図	図番	
霜田	霜田	平野	足田	17G03A-1AS