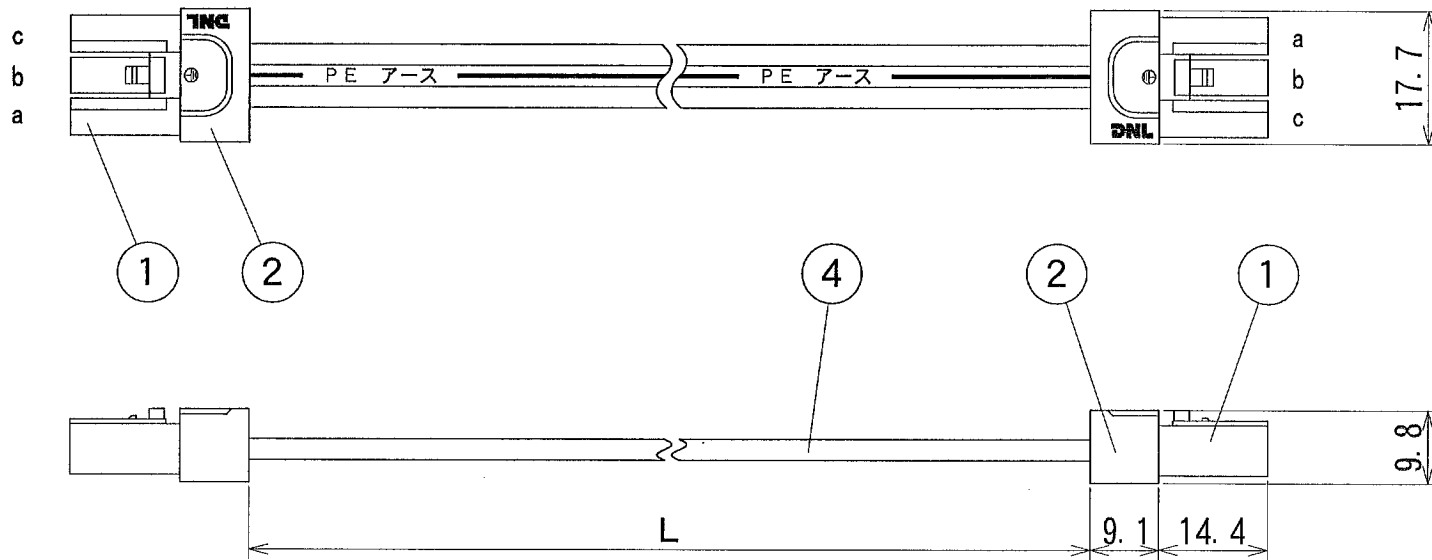
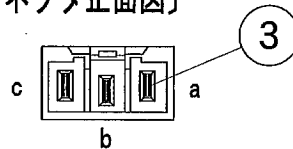


# 納入仕様図面



〔コネクタ正面図〕



a-c	AC電源
b-b	アース
c-a	AC電源

形式	L (mm)	L寸法公差 (mm)
DKP 150	150	+40、-0
DKP 200	200	
DKP 250	250	
DKP 350	350	
DKP 400	400	
DKP 500	500	+60、-0
DKP 800	800	
DKP1000	1000	+80、-0
DKP1500	1500	

4	3心平行コード	1	HVFF0.75mm <sup>2</sup>	白色	
3	コンタクトスリーブ	6	リン青銅		
2	コネクタボディ	2	PVC	白色	
1	コネクタベース	2	PA	白色	
番号	品名	個数	材料/材質/規格	備考	
名	渡りコード			単位	尺度
称	DKP0000			mm	1/1 (A4)

**DNL** DNライティング株式会社

設計	製図	検図	図番
			14G16A-2AS

定格：125V 5A