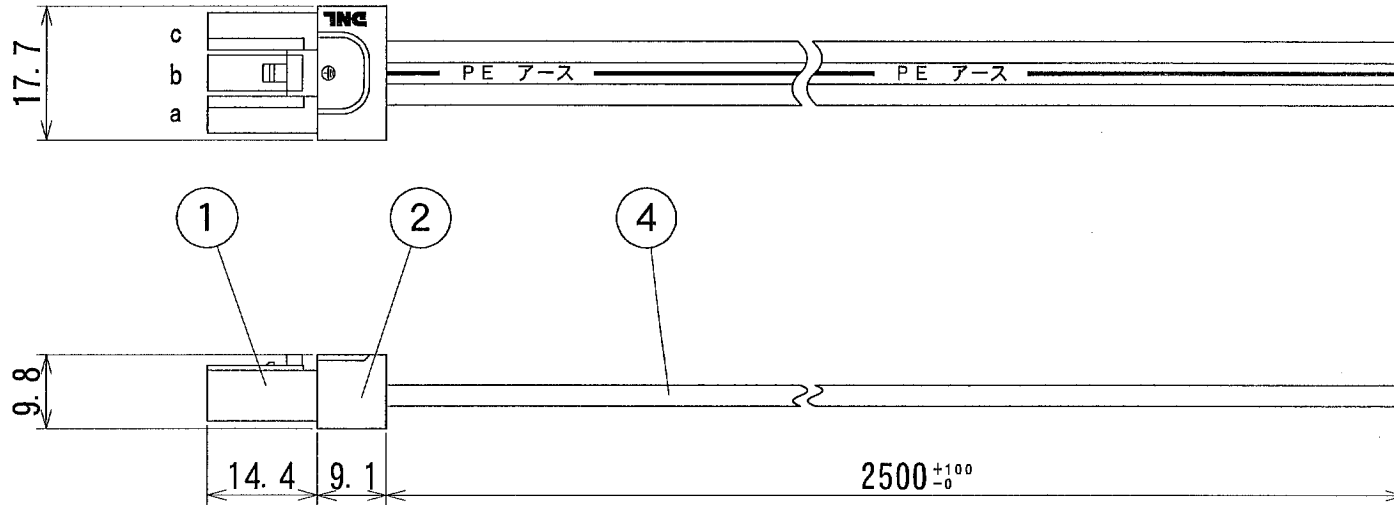
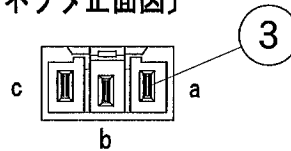


# 納入仕様図面



[コネクタ正面図]



|   |      |
|---|------|
| a | AC電源 |
| b | アース  |
| c | AC電源 |

| 4  | 3心平行コード    | 1  | HVFF0.75mm <sup>2</sup> | 白色          |
|----|------------|----|-------------------------|-------------|
| 3  | コンタクトスリーブ  | 3  | リン青銅                    |             |
| 2  | コネクタボディ    | 1  | PVC                     | 白色          |
| 1  | コネクタベース    | 1  | PA                      | 白色          |
| 番号 | 品名         | 個数 | 材料/材質/規格                | 備考          |
| 名  | 渡りコード      |    |                         | 単位          |
| 称  | DKP2500片切り |    |                         | 尺度          |
|    |            |    |                         | mm 1/1 (A4) |

**DNL DNライティング株式会社**

設計 製図 検図 図番

霜田 霜田 平野 出 14G16A-3AS

定格: 125V 5A