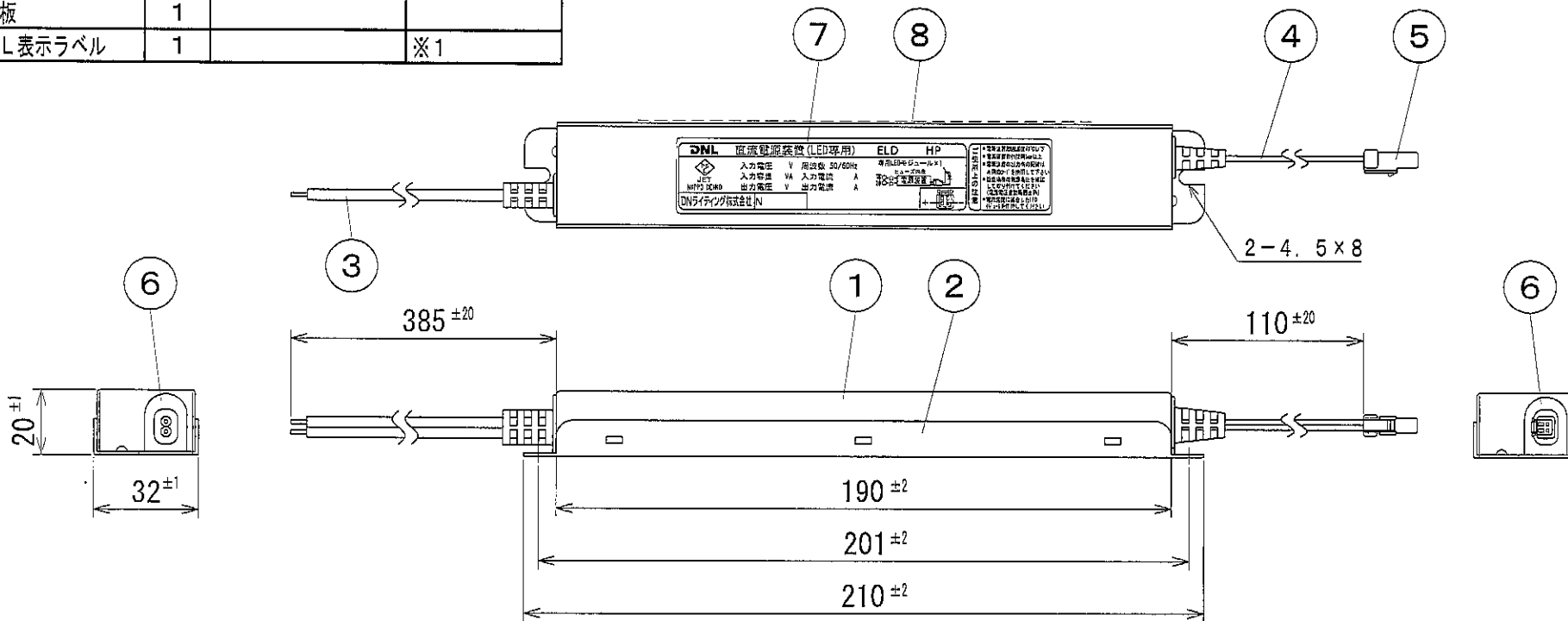


番号	品名	個数	材料/材質/規格	備考
1	本体	1	Al t0.8	
2	底蓋	1	Al t1.0	
3	入力リード	1	HVFF0.75mm <sup>2</sup>	
4	出力リード	1	2.2AWG (2芯)	白色 (ライン印字マイナス側)
5	出力コネクタ	1	Q2R-JWPF-VSLE-S (JST製)	
6	ブッシング	2	PVC	白色
7	銘板	1		
8	PL表示ラベル	1		※1

### 納入仕様図面



※1

<p><b>安全上の注意</b></p> <ul style="list-style-type: none"> <li>● 電源を接続したり、ケーブルを切断したりしないでください。</li> <li>● 短絡、過電流、過電圧等の故障により、発熱や発煙、発火の恐れがあります。</li> <li>● 本装置を修理しようとするときは、必ず電源を切断してください。</li> <li>● 本装置を修理しようとするときは、必ず電源を切断してください。</li> </ul>	<p><b>注意</b></p> <ul style="list-style-type: none"> <li>● アース端子のある電源装置は必ずアースしてください。</li> </ul>
--	--

電源 入力電圧AC100V 周波数 50/60Hz共用 使用場所 屋内用

電源形式	入力電流 (A)	入力容量 (VA)	出力電圧 (V)	出力電流 (A)
ELD2416HP	0.31	31	24	0.645

名称	LED専用直流電源装置 ELD2416HP	単位	mm	尺度	1/2 (A4)
----	--------------------------	----	----	----	----------

販売元 DNライティング株式会社

ニッポ電機株式会社

設計	製図	検図	図番
			11H26A-1AB