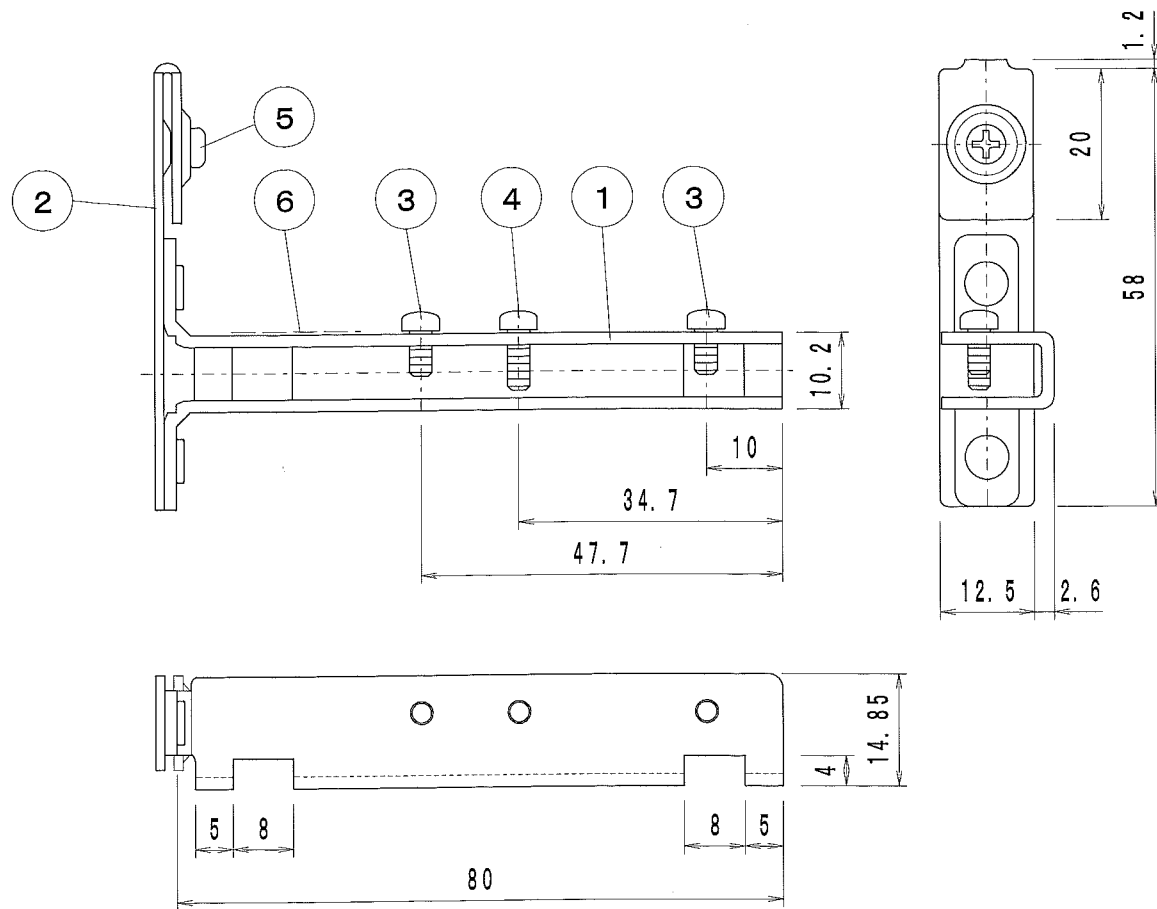
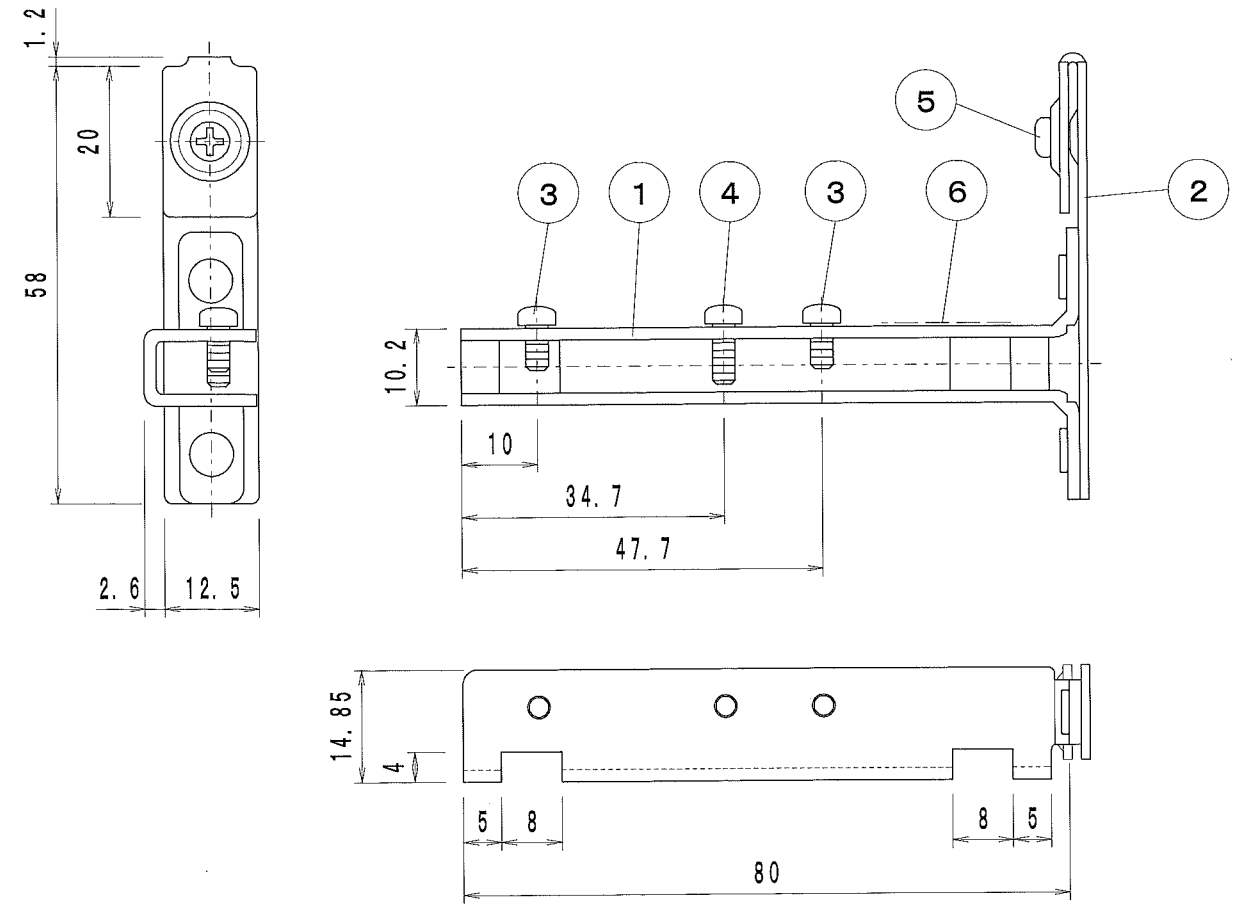


# 納入仕様図面

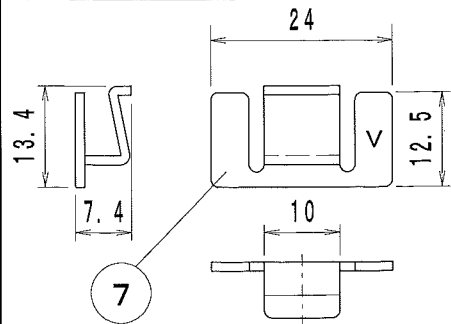
## アーム本体左側



## アーム本体右側



## コード留め



### ● セット内容 ●

- アーム本体 1組
- コード留め 2ヶ
- アジャスター 2ヶ
- モール 1ヶ
- クッションテープ 2ヶ

※表面処理（メッキ）：Cはクローム色、Gはゴールド色仕上げ

10	クッションテープ	2	軟質PVC 透明	
9	モール	1	SUS304 0.5t	
8	アジャスター	2	SPCC 1.6t	メッキ処理*
7	コード留め	2	SUS304 t=1.2	
6	品名ラベル	2	PET50 透明	
5	アーム固定ねじ	2	+ナベ M3×5	
4	ブラケット固定ねじ2	2	+ナベ M3×10	
3	ブラケット固定ねじ1	4	+ナベ(クボミ先) M3×8	
2	アームプレート	1組	SPCC 1.2t	メッキ処理*
1	アーム	2	SPCC(フライト材) 1.6t	メッキ処理*
番号	品名	個数	材料 材質 規格	備考

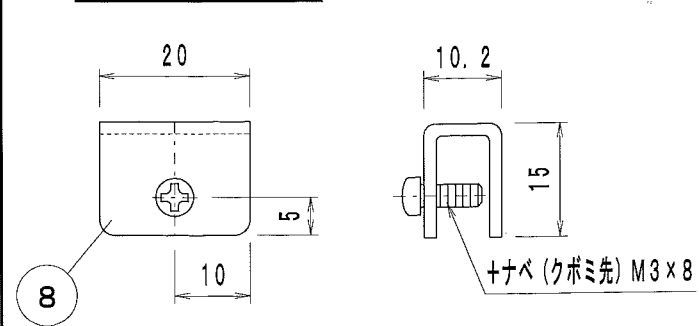
名称	アームセット AE2-80C	単位	尺度
	AE2-80G		

(NIPPO) ニッポ電機株式会社

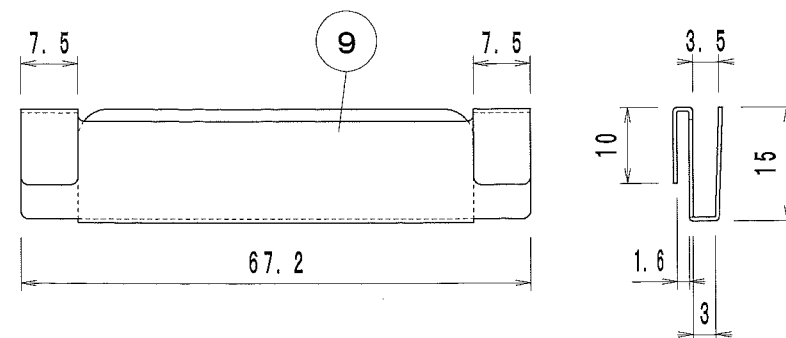
設計	製図	検 図	図 番
----	----	-----	-----

小原	小原		07F13A-1AT
----	----	--	------------

## アジャスター



## モール



## クッションテープ

