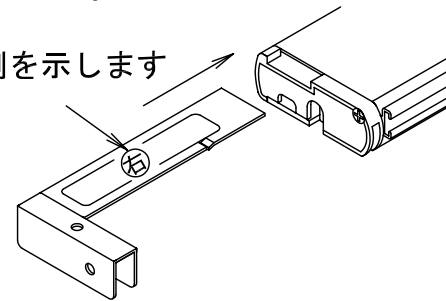


納入仕様図面

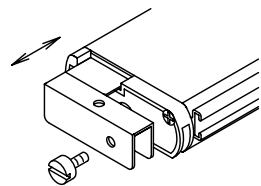
ブラケットフック BWS 取扱説明書

- ① TX-LED型 灯具の側板開口溝にBWSフックを差し込みます。
このときフックの左右を間違えないよう注意してください。
フック取付時は側板は外さずにフックガイド溝にあわせて
フックを押し込んでください。

フックの向き右側を示します

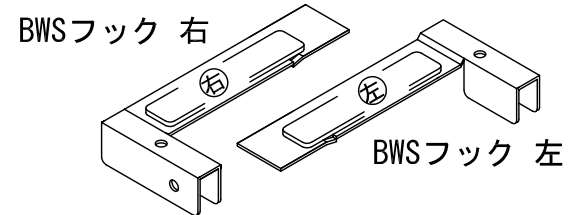




- ② ブラケットの間隔に合わせてブラケットフックを
セットします(片側で最大50mmまでスライド可能)

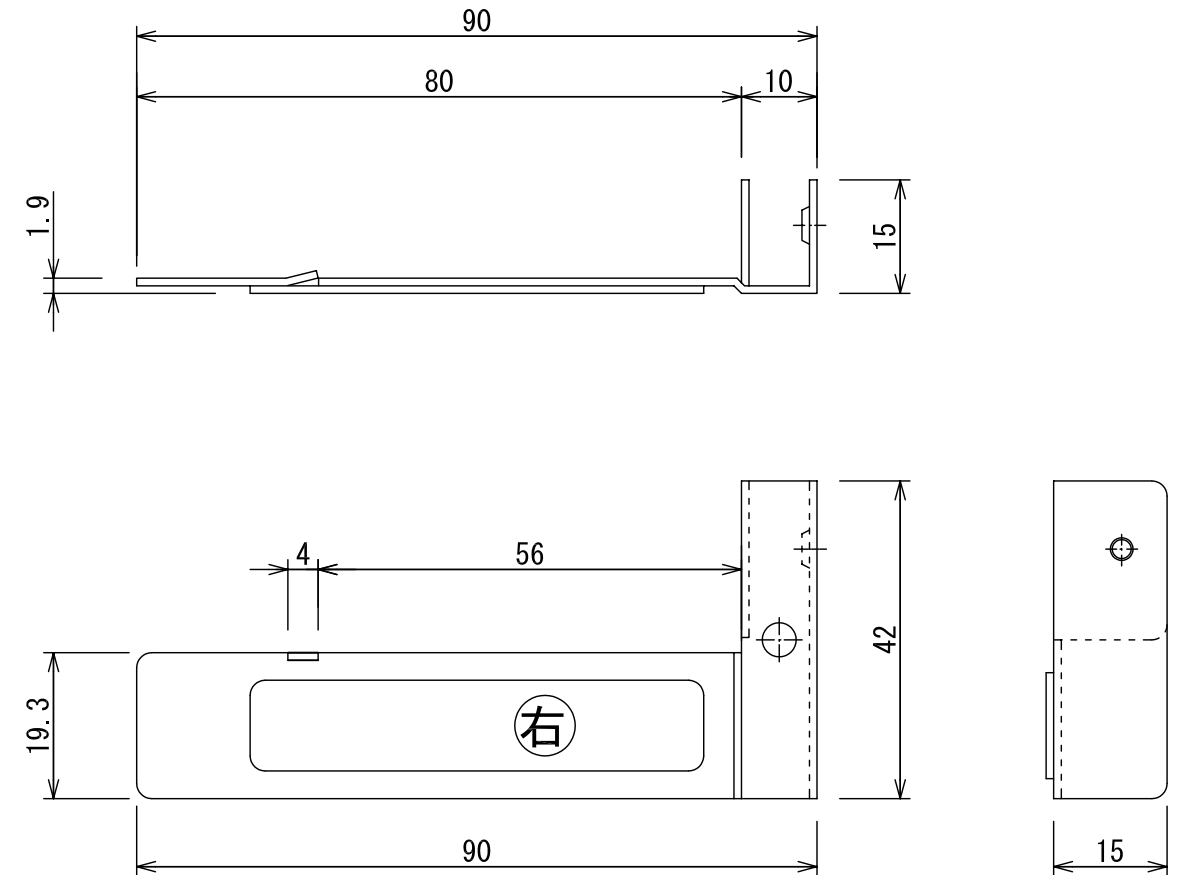


- ③ 付属のビスで灯具とブラケットを固定します

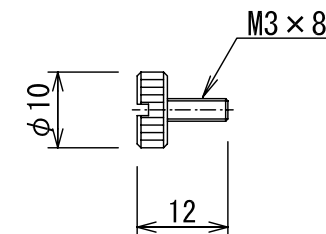
— セット内容 —



  付属のビス M3×8 2本



付属ビス M3×8



①					
番号	品名	個数	材料/材質/規格	備考	
名称	ブラケットフック BWS			単位	尺度
				mm	1/1 (A3)
販売元	 DNライティング株式会社 ダイア蛍光株式会社				
設計	製図	検図	図番		
	(定田)	(出口)	R4204 (100830)		