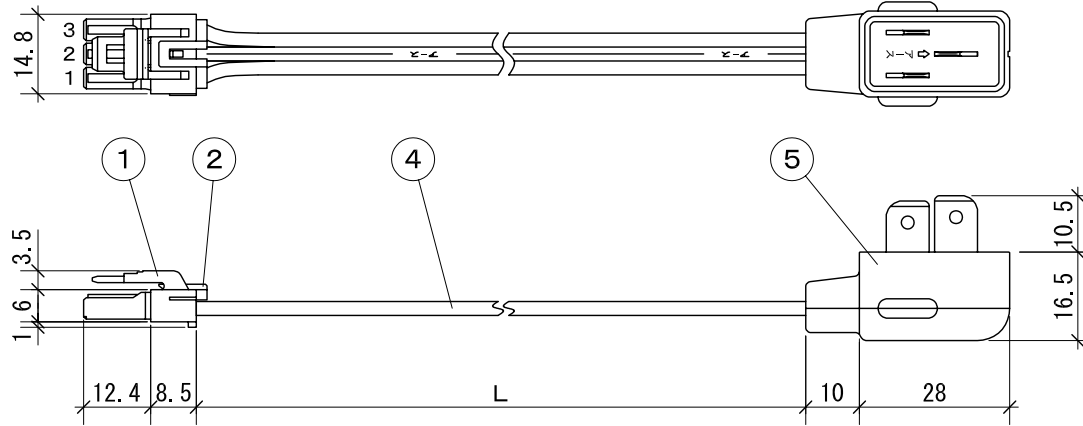
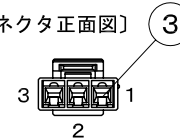


納入仕様図面

原図はA3判仕様



〔コネクタ正面図〕



- ※1 1～3はコネクタピン番号です。
- ※2 ピン接続

形式	L (mm)	L寸法公差 (mm)
DDF- 300	300	+40, -0
DDF- 400	400	
DDF- 500	500	
DDF- 600	600	
DDF- 700	700	+60, -0
DDF- 800	800	
DDF- 900	900	
DDF-1000	1000	+80, -0
DDF-1200	1200	
DDF-1500	1500	

ピンNo.	
1	AC電源
2	アース
3	AC電源

定格 250V 6A

⑤	RCプラグ本体	PBT 白	1															
④	三芯平行コード	VFF 0.75mm ² 白	1															
③	ソケットコンタクト	SYF-41T-P0.5A	3	日本圧着端子	承認	設計	製図	縮尺	図番	A4109	名称	電源コード DDF						
②	リテーナ	YLS-03V	1	日本圧着端子														
①	プラグハウジング	YLP-03V 白	1	日本圧着端子	出口		定田	1/1	日付	10.03.24	DAIA	ダイア蛍光株式会社						
No	品名	材料/材質/規格	数量	記事														