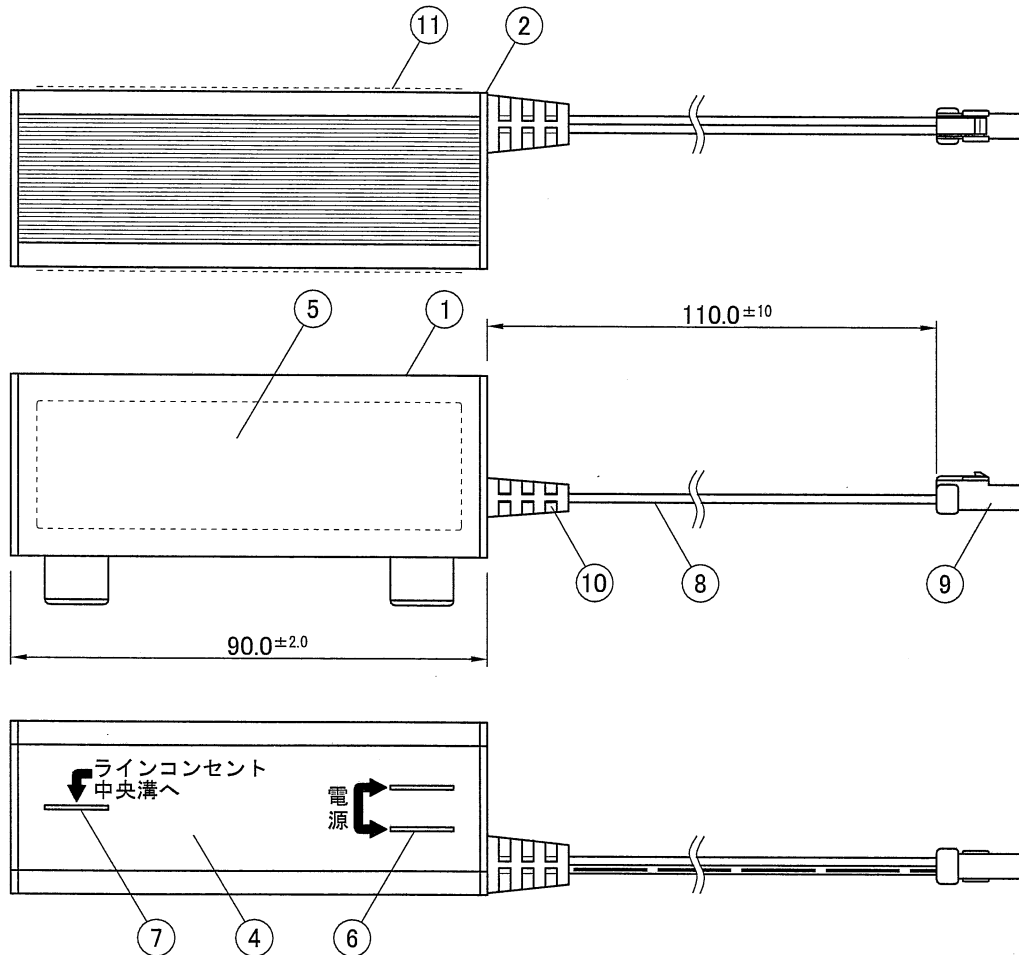


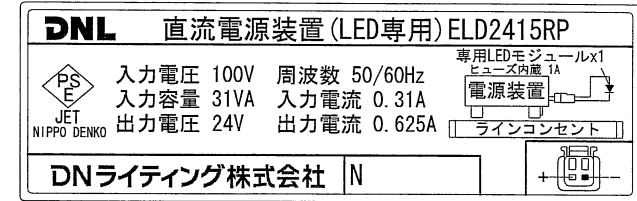
品番	品名	材質 材料	数量	備考
1	本体	アルミ	1	
2	サイド板	アルミ t=1.4	2	
3	サイド板固定ネジ	鉄ニッケルメッキ M2	8	
4	底板	FR-4 t=2.0	1	
5	銘板		1	
6	入力電源刃	黄銅ニッケルメッキ	2	
7	ラインコンセントガイド用保持刃	黄銅ニッケルメッキ	1	
8	出カリード	22AWG 白色(2芯)	1	ライン印字マイナス側
9	出カコネクタ	JST製02R-JWPF-VSLE-S	1	
10	ブッシング	PVC 白色	1	
11	PL表示ラベル		1	

納入仕様図面

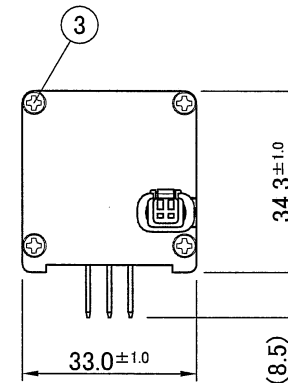
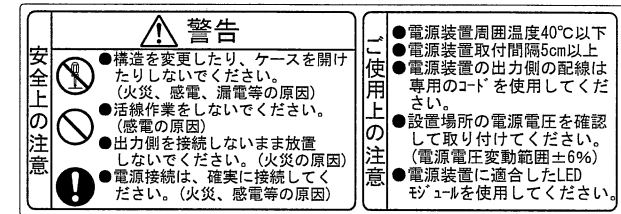


尺度：1/1 (A4)

銘板



PL表示ラベル



カッコ内寸法は参考値です。

名称	ELD2415RP		単位	尺度
			mm	0.7/1 (A4)
(NIPPPO) ニッポ電機株式会社				
設計	製図	検 図	図 番	
伊勢田	伊勢田	大谷	江渡	10B19A-1AJ