



DNライティング株式会社

什器専用コンセント ラインコンセントLCF (125V・15A)

取扱説明書

保存用

お買い上げありがとうございます。ご使用前に必ずお読みください。
この取扱説明書は取付工事が終わりましたら ご使用になるお客様に必ずお渡しください。

10年05月06

本社・営業本部 / 東京都品川区西五反田 1-13-5 : 03-3492-4460
仙台営業所 : 022-283-3401 名古屋営業所 : 052-322-2861 大阪営業所 : 06-6338-1081

東京物流センター : 03-3691-3225 札幌営業所 : 011-824-5051
広島営業所 : 082-233-8211 福岡営業所 : 092-471-8075

安全上の注意



警告



取付工事の際は、必ず電源を切ってください。感電の原因となります。



注意

- 引火する危険性の零囲気(ガソリン・シンナー・可燃性スプレー・ラッカー・粉塵など)では使用しないでください。火災の原因となることがあります。
- 風呂場、洗面所など、水や湿気の多い場所では使用しないでください。漏電、発火の原因となることがあります。
- ラインコンセントは三条レールで、中央レールがアースです。アース線の接続箇所を間違えないよう注意してください。漏電、感電の原因となることがあります。
- 電線接続の際は、取扱説明書(取付方法)にしたがい確実にこなしてください。火災の原因となることがあります。
- 取付工事の際は、ドリルによる穴あけの切粉などがラインコンセント内部に入らないよう注意してください。漏電の原因となることがあります。
- レール部(充電部)に金属物等を差し込まないでください。漏電、感電の原因となることがあります。
- 床、什器等の清掃の際は、ラインコンセントに水や薬品がかからないよう注意してください。漏電、発火の原因となることがあります。

- 塵埃などが多く発生する場所では使用しないでください。漏電の原因となることがあります。
- レール面が上向きになるような取り付けはしないでください。塵埃などによる漏電の原因となることがあります。
- 濡れた手でプラグを抜き差ししないでください。漏電、感電の原因となることがあります。
- ラインコンセントは着色しないでください。樹脂の劣化や接触不良により漏電や火災の原因となることがあります。
- 本体の長さを調節するときは、切断可能範囲がラインコンセントの先端部(エンドキャップ部)に表示してありますので、この範囲内で切断してください。レールの途中で切断しますと漏電、感電、発火などの原因となることがあります。

ご使用上の注意

- 電源線にはφ1.6またはφ2.0 Cu(銅)単線を使用してください。ヨリ線は使用できません。
- 店舗用什器などに取り付けて使用する電源取り専用コンセントです。什器以外での使用はできません。
- ラインコンセントの汚れを取るために、シンナーやベンジン等の溶剤は使用しないでください。柔らかい布か、柔らかい布に水または中性洗剤をしめらせよく絞り、電源を切ってから拭いてください。
- 定格電流は15Aです。15A以下の負荷で使用してください。

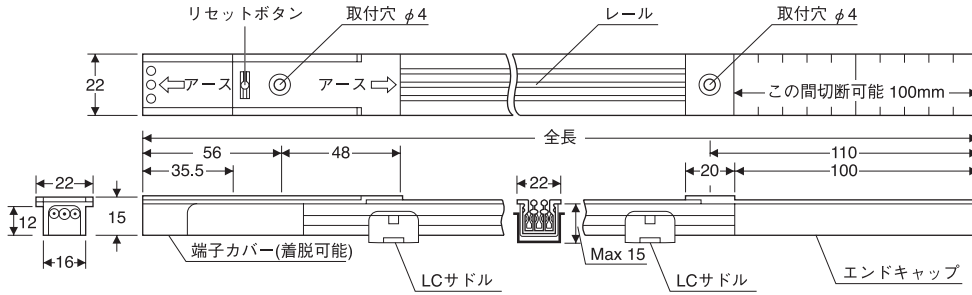
- ラインコンセントから、負荷へ給電する際は、専用のLCプラグを使用してください。
- LCプラグは、中央の刃をラインコンセントの真ん中のレールにあわせてまっすぐしっかりと差し込んでください。
- 万一、煙がでたり、変な臭いがするなどの異常を感じた場合には、すぐに電源を切ってください。そのまま使用すると、火災、感電の原因となります。また、異常状態がおさまったことを確認してから、工事店、電器店に修理を依頼してください。

定格

| 形式 | 全長 (mm) | 定格電圧 (V) | 定格電流 (A) |
|---------|---------|----------|----------|
| LCF500 | 500 | 125 | 15 |
| LCF600 | 600 | | |
| LCF700 | 700 | | |
| LCF800 | 800 | | |
| LCF900 | 900 | | |
| LCF1000 | 1000 | | |
| LCF1100 | 1100 | | |
| LCF1200 | 1200 | | |
| LCF1300 | 1300 | | |
| LCF1400 | 1400 | | |
| LCF1500 | 1500 | | |
| LCF1800 | 1800 | | |
| LCF2400 | 2400 | | |

各部の名称と外形寸法

125V・15A, $\phi 1.6$ または $\phi 2.0$ Cu (銅) 単線専用



単位: mm

- 付属部品:
 LCサドル2個 (LCF1300以上3個)
 取付ねじ (ナベタッピング3.5×30) 2個
 LCサドル取付ねじ (サラタッピング3×12) 3個

取付方法

1. 本体の長さ調整をする

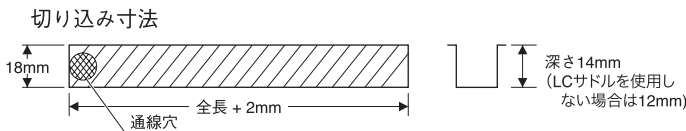
エンドキャップ部100mm以内で切断してください。

【注意】

エンドキャップ部以外の切断は漏電、感電、発火などの原因となりますので絶対におこなわないでください。

2. 取り付け面に埋込溝を掘る

取り付け面を巾18mm、深さ14mm (LCサドルを使用しない場合は深さ12mm) で切り込みます。



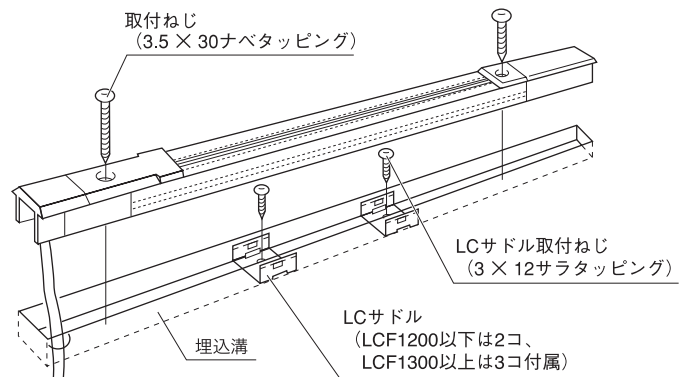
3. 電源線の接続をする

- 端子カバーを外し手ください。
- 電源線 $\phi 1.6$ または $\phi 2.0$ 銅単線の先端を11mmストリップし、心線が確実に止まるまで差し込んでください。
(中央がアース端子です)
- 接続後は電線を1本ずつ引っ張って、確実に接続されていることを確認してください。

※電源線を外す場合は、マイナスイドライバーなどでリセットボタンを押しながら電源線を引き抜いてください。

4. 本体を取り付ける

- LCサドル[※]を埋込溝へLCサドル取付ねじ (サラタッピング3×12) で取り付けます。
- 本体をLCサドルで挟み込み、取付ねじ (ナベタッピング3.5×30) で確実に固定してください。

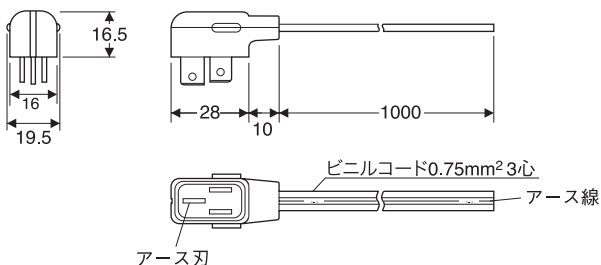


別売りパーツ

LCプラグ 250V・6A

本体材質:PBT

単位: mm



LCカバー1000

材質: 軟質塩ビ (白色)

単位: mm

