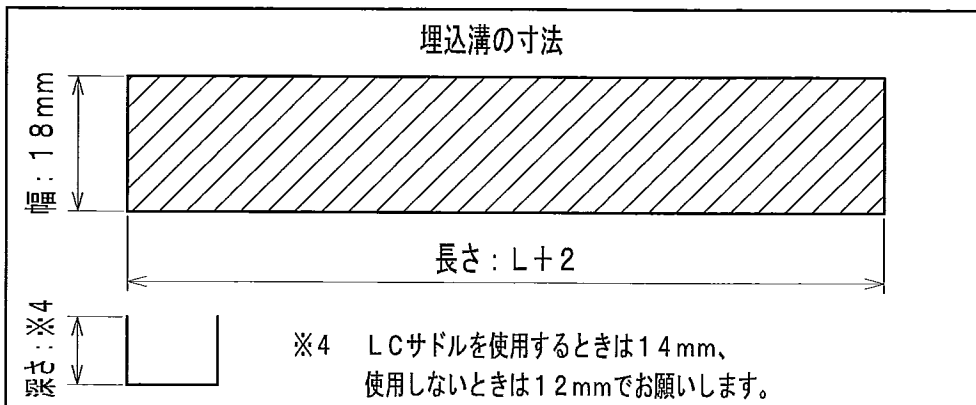
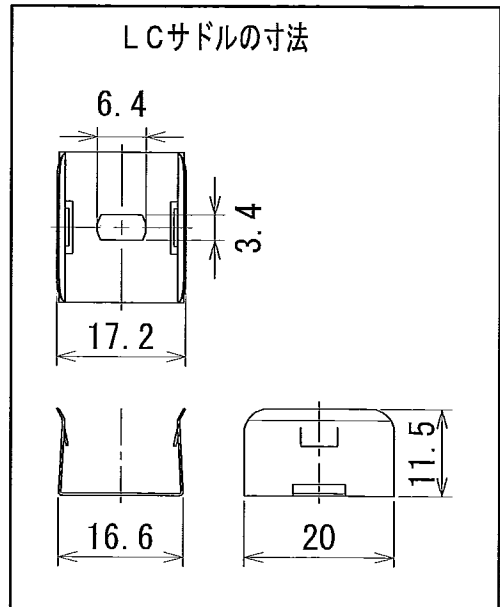
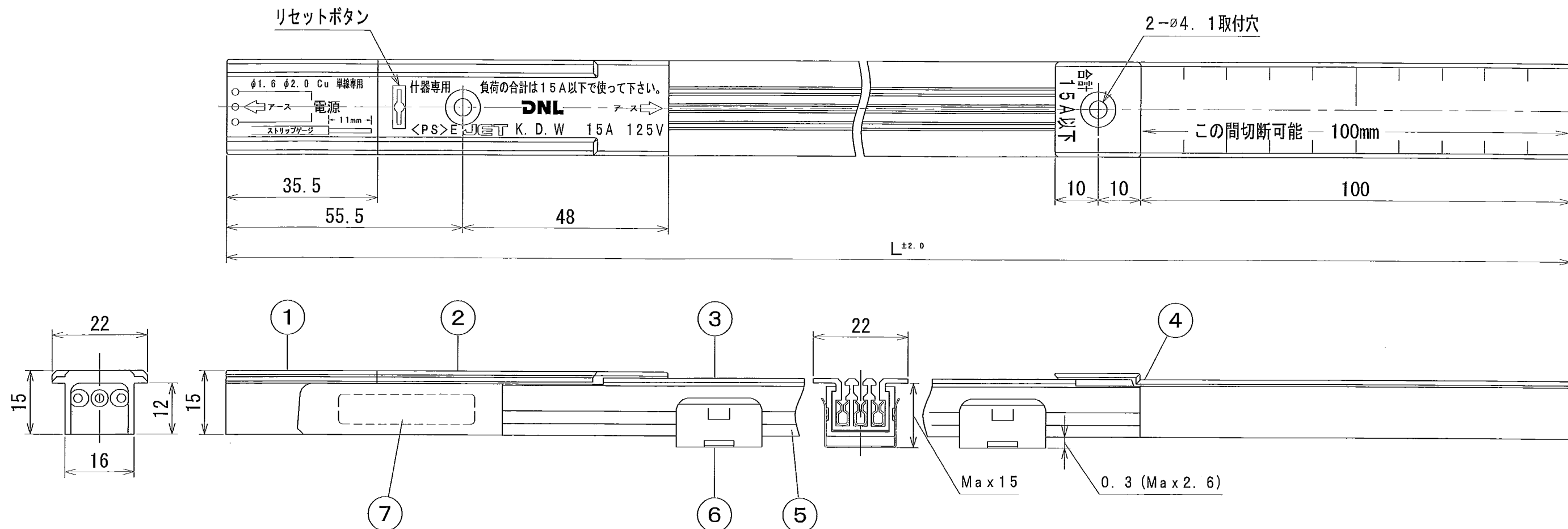


# 納入仕様図面



- 付属品 ●
- 取扱説明書 1枚
  - LCサドル 2ヶ※3
  - LCサドル取付ねじ サラタッピンねじ 3×12 3ヶ
  - 取付ねじ ナベタッピンねじ 3.5×30 2ヶ

※5 ○: 標準在庫品 △: 受注品

形式	全長L (mm)	アイブレー	フラック	フラック
LCF 500	500	○	△	△
LCF 600	600	○	○	△
LCF 700	700	○	○	△
LCF 800	800	○	△	△
LCF 900	900	○	△	△
LCF1000	1000	○	○	△
LCF1100	1100	○	△	△
LCF1200	1200	○	○	△
LCF1300	1300	○	△	△
LCF1400	1400	○	△	△
LCF1500	1500	○	○	△
LCF1800	1800	○	△	△
LCF2400	2400	○	△	△

※3 全長Lが1200mm以下のものは2個、1200mmを超えるものは3個。  
 ※2 LCF BK及びBRはポリカーボネイト。  
 ※1 LCFはアイボリー色、BKは黒色、BRは茶色。

番号	品名	個数	材料/材質/規格	備考
7	銘板	1	テロンフィルム t0.025	
6	LCサドル	2	ステンレス t0.3	※3
5	カバー本体	1	AI	
4	エンドキャップ	1	ABS	※1 ※2
3	絶縁カバー	1	ABS	※1
2	端子部本体	1	ポリカーボネイト	※1
1	端子部カバー	1	ポリカーボネイト	※1

名	品名	個数	材料/材質/規格	備考
名	ラインコンセント			単位 尺度
称	LCF0000 (BK) (BR)			mm 1/1 (A3)

**(NIPPO) ニッポ電機株式会社**

設計	製図	検図	図番
川	小原	平野	09J27A-1AT