



DNライティング株式会社

什器専用コンセント 電源コード付ラインコンセントLCM 取扱説明書 (125V・12A / マグネット式)

保存用

お買い上げありがとうございました。ご使用前に必ずお読みください。
この取扱説明書は取付工事が終わりましたら ご使用になるお客様に必ずお渡しください。

10年6月06

本社・営業本部 / 東京都品川区西五反田 1-13-5 : 03-3492-4460
東京物流センター : 03-3691-3225 札幌営業所 : 011-824-5051
仙台営業所 : 022-283-3401 名古屋営業所 : 052-322-2861 大阪営業所 : 06-6338-1081 広島営業所 : 082-233-8211 福岡営業所 : 092-471-8075

安全上の注意



警告



●取付工事の際は、必ず電源を切ってください。感電の原因となります。



●分解や改造は絶対にしないでください。感電の原因となります。



●レール部（充電部）に金属物等を差し込まないでください。漏電、感電の原因となります。



注意

- 引火する危険性の雰囲気(ガソリン・シンナー・可燃性スプレー・ラッカー・粉塵など)では使用しないでください。火災の原因となることがあります。
- 風呂場、洗面所など、水や湿気の多いところでは使用しないでください。漏電、発火の原因となることがあります。
- 電線接続の際は、取扱説明書（取付方法）にしたがい確実にこなってください。火災の原因となることがあります。
- 取付工事の際は、ドリルによる穴あけの切粉などがラインコンセント内部に入らないよう注意してください。漏電の原因となることがあります。
- 床、什器等の清掃の際は、水や薬品がかからないよう注意してください。漏電、発火の原因となることがあります。

- 塵埃などが多く発生するところでは使用しないでください。漏電の原因となることがあります。
- レール面が上向きになるような取り付けはしないでください。塵埃などによる漏電、火災の原因となることがあります。
- 濡れた手でプラグを抜き差ししないでください。漏電、感電の原因となることがあります。
- ラインコンセントは着色しないでください。樹脂の劣化や接触不良により漏電や火災の原因となることがあります。
- 電源コードの上に重い物を乗せたり、踏んだりしないでください。コードに傷がつきますと漏電、感電の原因となることがあります。

ご使用上の注意



注意

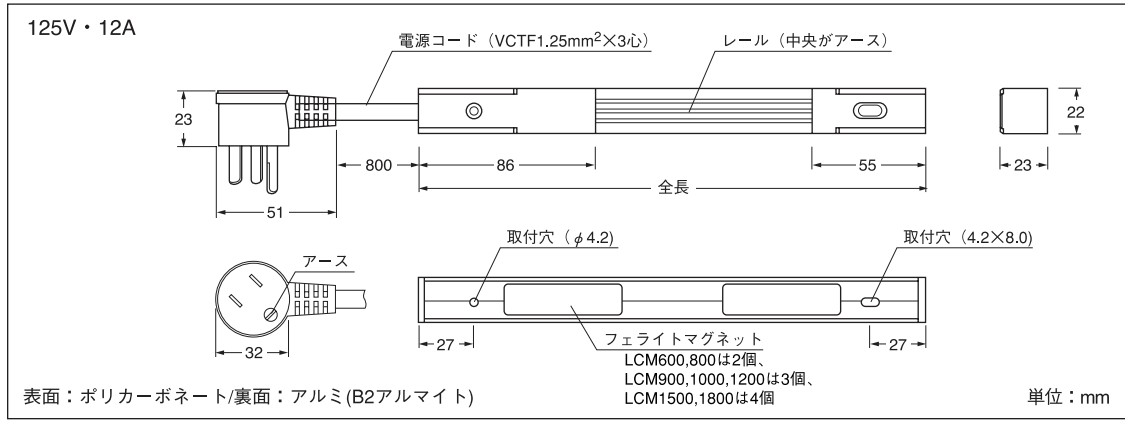
- 店舗用什器などに取り付けて使用する電源取り専用コンセントです。什器以外での使用はできません。
- LCM（マグネット式）は、磁石の効く金属面に取り付けて使用してください。
- LCM（マグネット式）は、周囲の電子機器に影響を及ぼすことがありますのでご注意ください。
- 汚れを取るために、シンナーやベンジン等の溶剤は使用しないでください。柔らかい布か、柔らかい布に水または中性洗剤をしめらせよく絞り、電源を切ってから拭いてください。

- 定格電流は12Aです。12A以下の負荷で使用してください。
- ラインコンセントから、負荷へ給電する際は、専用のLCプラグを使用してください。
- LCプラグは、中央の刃をラインコンセントの真ん中のレールにあわせてまっすぐしっかりと差し込んでください。
- プラグを抜くときは、必ずプラグ本体を持って抜いてください。
- 万一、煙がでたり、変な臭いがするなどの異常を感じた場合には、すぐに電源を切ってください。そのまま使用すると、火災、感電の原因となります。また、異常状態がおさまったことを確認してから、工事店、電器店に修理を依頼してください。

定格

形式	全長 (mm)	質量 (kg)	定格電圧 (V)	定格電流 (A)
LCD600	600	0.48	125	12
LCD800	800	0.53		
LCD900	900	0.62		
LCD1000	1000	0.67		
LCD1200	1200	0.75		
LCD1500	1500	0.91		
LCD1800	1800	1.04		

各部の名称と外形寸法

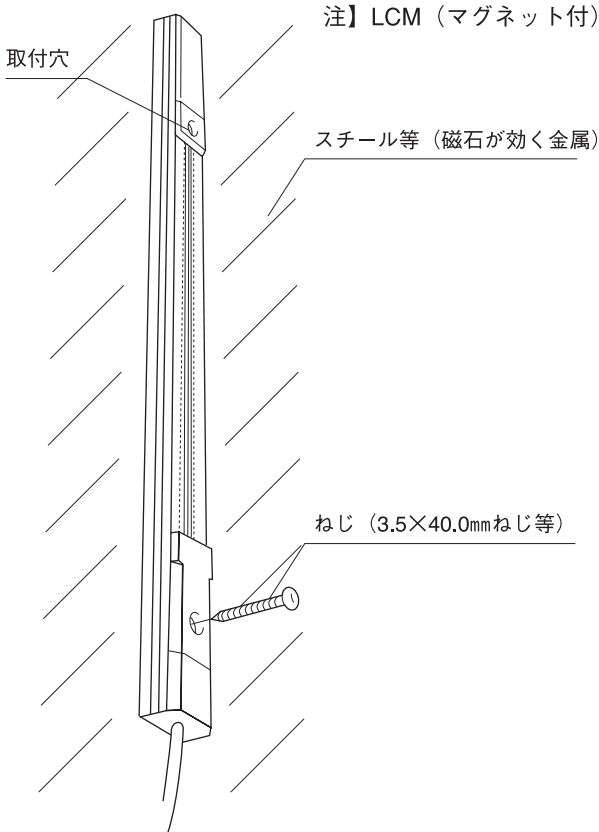


取付方法

1.本体の取り付け

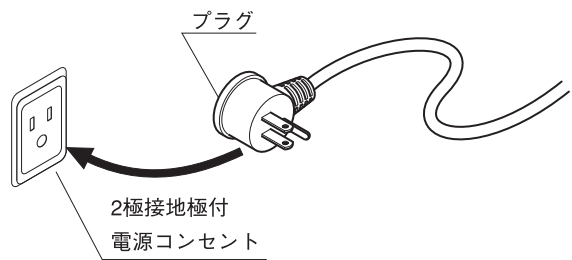
本体のフェライトマグネットでスチール部に取り付けてください。

※動かないように固定する場合は、取付穴を利用してねじ（3.5×40.0mmねじ等）で取り付けてください。



2.電源コンセントへの接続

プラグを2極接地付電源コンセントへ接続してください。

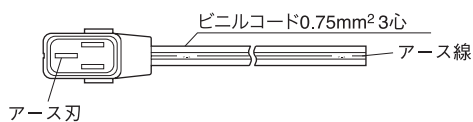
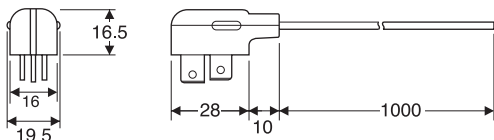


別売りパーツ

LCプラグ 250V・7A

本体材質：PBT

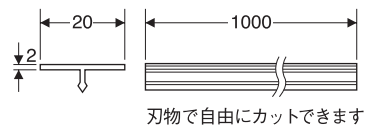
単位：mm



LCカバー1000

本体材質：軟質塩ビ（白色）

単位：mm



注】 プラグを抜くときやLCカバーを外すときは、LCM（マグネット式）を押さえたままおこなってください。