

# DNL

## シームレスライン照明器具SAL-F用

# SFサドル

### DNライティング株式会社

本社  
〒141-0031 東京都品川区西五反田1-13-5  
Tel 03-3492-4460

#### 安全上の注意



### 警告



- 取付工事は器具の質量に耐えるところに取扱説明書にしたがって確実に取り付けてください。取り付けに不備があると器具落下による感電、ケガの原因となります。

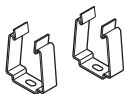
#### 使用上の注意



### 注意

- 垂直や斜めに取り付ける場合、SFサドル付属のねじで滑り止めをおこなってください。

### 構成部品

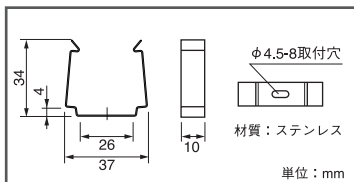


本体2個



トラスタッピンねじ  
φ3.5X12-3本

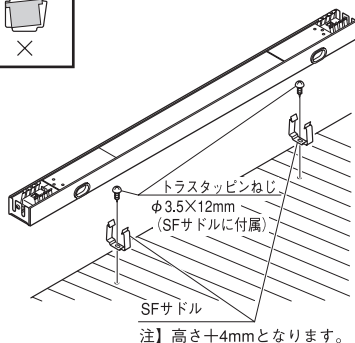
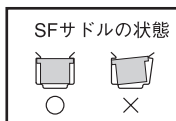
### 寸法



# 取付方法

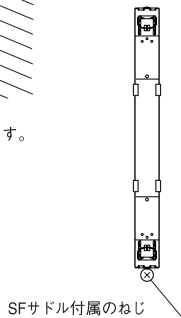
## 水平に取り付け

SFサドル2個を器具の長さに応じて取り付け、  
SAL-Fをサドルの上から確実に固定してください。



## 垂直・斜めに取り付け

SFサドル付属のねじで  
滑り止めをおこなってください。



注] 器具の結線前にSFサドルで  
器具を固定する場合、器具端から  
100mmの範囲を避けた位置に  
SFサドルを取り付けてください。

