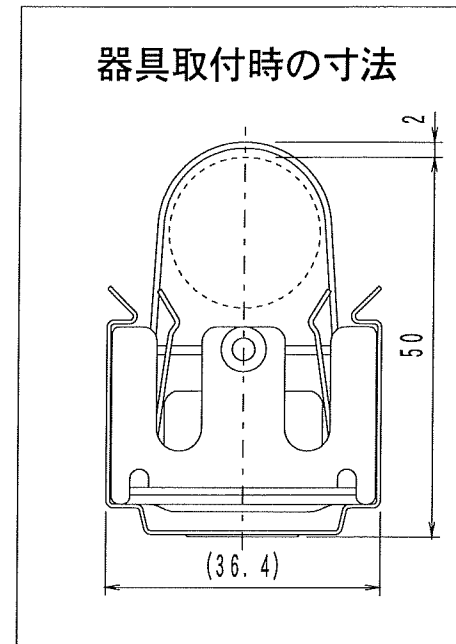
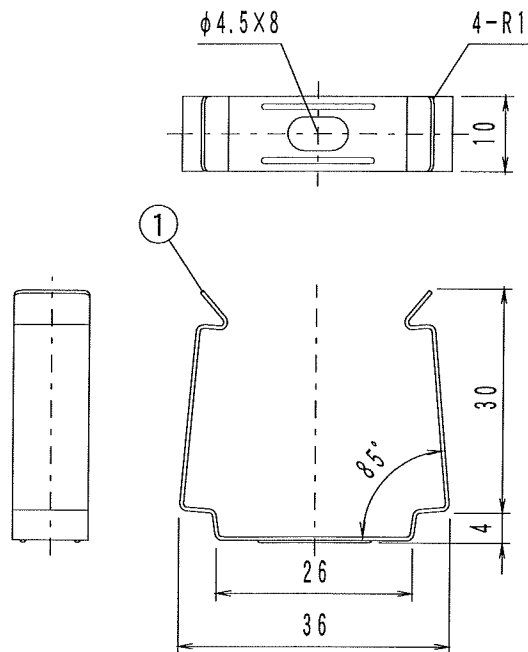


納入仕様図面



●SFサドル 1セット内容●

SFサドル	2個
トラスタッピンねじ 3.5×12	3個
取扱説明書	1部

1	本体	1	SUS301 3/8H t0.5
番号	品名	個数	材料/材質/規格
名称	SAL-F用取付金具		単位 尺度
	SFサドル		mm 1/1
NIPPO ニッポ電機株式会社			
設計	製図	検図	図番
(大)	(大)	(大)	05D05A-1L