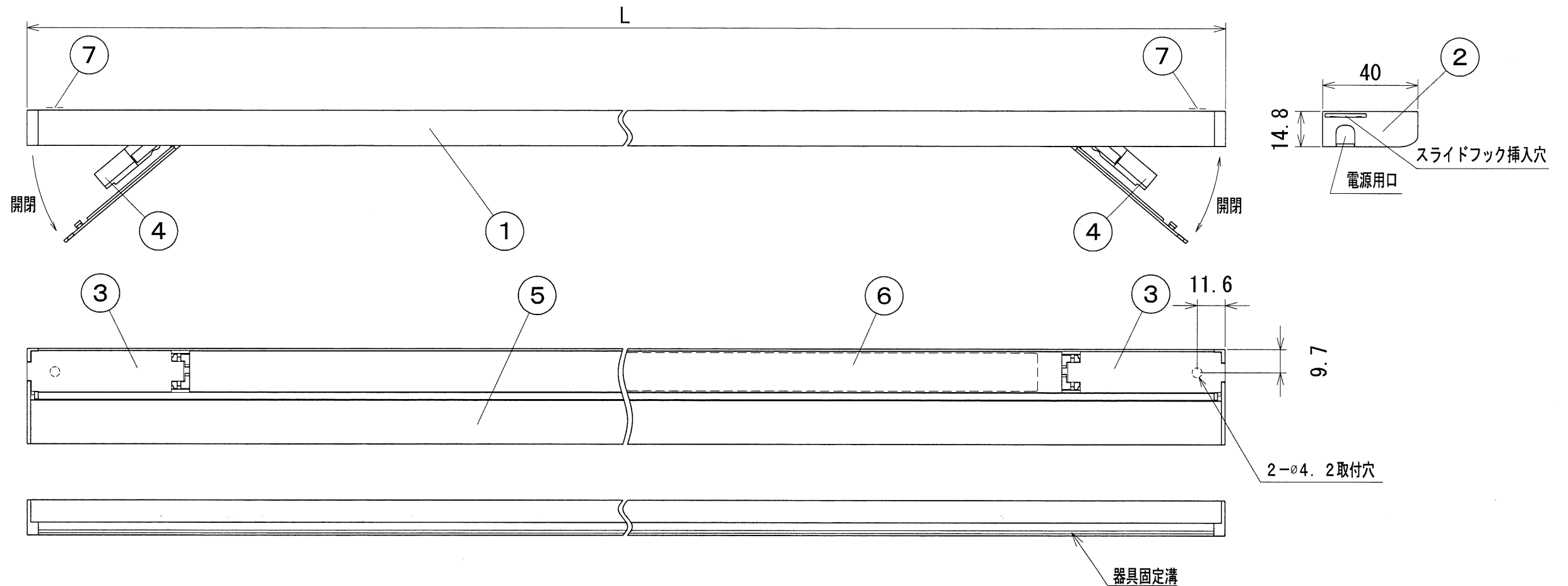


# 納入仕様図面



## 【器具銘板】

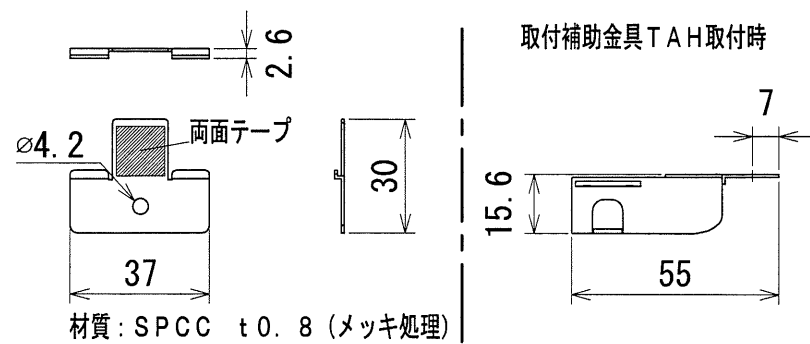


【電源】入力電圧AC100V 周波数 50/60Hz 【電源送り】10灯以内 (電源送り容量5A)

器具形式	器具全長 L (mm)	入力電流 (A)	入力電力 (W)	本体質量 (kg)
TA-LED 408 (L28・L30・WW・W・N・D) -F1	408	0.054	5.3	0.22
TA-LED 542 (L28・L30・WW・W・N・D) -F1	542	0.08	6.8	0.28
TA-LED 641 (L28・L30・WW・W・N・D) -F1	641	0.09	8.0	0.32
TA-LED 707 (L28・L30・WW・W・N・D) -F1	707	0.10	8.7	0.35
TA-LED 808 (L28・L30・WW・W・N・D) -F1	808	0.11	9.8	0.39
TA-LED 841 (L28・L30・WW・W・N・D) -F1	841	0.11	10.1	0.40
TA-LED 940 (L28・L30・WW・W・N・D) -F1	940	0.14	13.1	0.45
TA-LED1006 (L28・L30・WW・W・N・D) -F1	1006	0.14	13.6	0.48
TA-LED1074 (L28・L30・WW・W・N・D) -F1	1074	0.15	14.3	0.51
TA-LED1140 (L28・L30・WW・W・N・D) -F1	1140	0.15	14.9	0.53
TA-LED1272 (L28・L30・WW・W・N・D) -F1	1272	0.17	16.2	0.59
TA-LED1439 (L28・L30・WW・W・N・D) -F1	1439	0.18	17.7	0.65
TA-LED1571 (L28・L30・WW・W・N・D) -F1	1571	0.19	18.9	0.71
TA-LED1738 (L28・L30・WW・W・N・D) -F1	1738	0.21	20.4	0.78

## ●付属品●

- 取扱説明書 1枚
- 本体取付ねじ サラタッピングねじ (1種) 3.5×16mm 2ヶ
- 取付補助金具TAH 1ヶ (1006サイズ以上)



TAH取付ねじ トラストッピングねじ (1種) 4×16mm 1ヶ (1006サイズ以上)

色記号/色温度	光源色	平均演色評価数 Ra
L28/2800K	電球色	83
L30/3000K	電球色	83
WW/3500K	温白色	86
W/4200K	白色	86
N/5000K	昼白色	86
D/6500K	昼光色	86

番号	品名	個数	材料/材質/規格	備考
7	穴目隠しシール	2	シルバーネーマ	
6	器具銘板	1	PET50 透明	
5	樹脂カバー	1	PC	乳白半透明
4	コネクタ	2	PA、PVC	白色
3	電源コネクタ収納蓋	2	PC	灰色
2	サイド板付電源ボックス	1組	PC	灰色
1	本体	1	Al	アルマイト処理

名	品名	単位	尺度
LEDたなライト	TA-LED0000 (L28・L30・WW・W・N・D) -F1	mm	1/2 (A3)

**DNL DNライティング株式会社**

設計	製図	検図	図番
霜田	霜田	平野	田
			<b>18B15A-1AS</b>