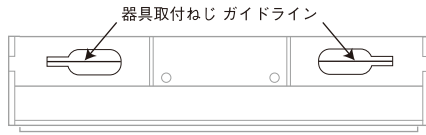
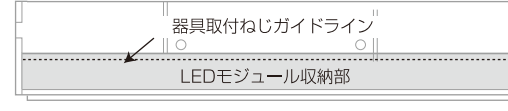


左右のフタを開けて
溝に打ってください。
電線を損傷しないよう
ご注意ください。



ねじ打ちの際のご注意

この印刷物は環境にやさしい大豆油インキを使用しています。



LEDモジュール収納部に打つ場合は、マグネット受け金具を避け、器具取付ねじガイドラインに下穴を開け、必ず付属のねじで、打ってください。LEDモジュール落下・破損の原因となることがあります。

DNL

DNライティング株式会社

LEDたなライト TXF3-LED

(100V, 50/60Hz共用)

取扱説明書 保存用

ご購入ありがとうございます。ご使用前に必ずお読みください。
取付工事には電気工事士の資格が必要です。必ず電気工事店へ依頼ください。
この説明書は取付工事が終わりましたら
製品をご使用になるお客様に必ずお渡しく下さい。 **15年03月03**

営業本部/東京都品川区西五反田1-13-5 : 03-3492-4460

札幌営業所 : 011-824-5051

仙台営業所 : 022-283-3401

名古屋営業所 : 052-322-2861

大阪営業所 : 06-6338-1081

福岡営業所 : 092-471-8075

安全上の注意

警告	
<ul style="list-style-type: none"> ●取付工事やLEDモジュール交換、清掃のときは、必ず電源を切ってください。感電の原因となります。 ●万一、煙がでたり、変な臭いがするなどの異常状態が発生した場合はすぐに電源を切ってください。そのまま使用すると、感電、火災の原因となります。また、異常状態がおさまったことを確認してから工務店、電器店に修理を依頼してください。 	<ul style="list-style-type: none"> ●適合LEDモジュール以外は使用しないでください。LEDモジュールの短寿命、不点灯、火災の原因となります。
<ul style="list-style-type: none"> ●器具の分解、改造は絶対にしないでください。故障、落下、感電、火災の原因となります。 	<ul style="list-style-type: none"> ●取付工事は、取扱説明書にしたがって確実にこなしてください。感電、火災、ケガの原因となります。 ●電源送り容量は合計5Aまでとし、器具間での電源送りは取扱説明書にしたがって10灯以内としてください。容量オーバーした場合、火災の原因となります。 ●器具の取り付けは、器具の質量に耐えるところに取扱説明書にしたがって確実にこなしてください。取り付けに不備があると落下し、感電、ケガの原因となります。 ●電源接続の際は、取扱説明書にしたがって確実にこなしてください。接続が不完全ですと、感電、火災の原因となります。
<ul style="list-style-type: none"> ●器具に搭載している直流電源装置やLEDモジュールの部品には、絶対に触れないでください。感電の原因となります。 ●紙や布や断熱材などでおったり、燃えやすいものに近づけないでください。故障、火災の原因となります。 ●器具の隙間に金属類や燃えやすいものを差し込まないでください。感電、火災の原因となります。 ●器具を造営材などへ埋め込んで使用しないでください。放熱が悪くなり、故障、火災の原因となります。 	<ul style="list-style-type: none"> ●アース工事は、電気設備技術基準にしたがって確実にこなしてください。アースが不完全ですと感電の原因となります。

注意

<ul style="list-style-type: none"> ●電源電圧は、AC100V±6V以内で使用してください。LEDモジュールの短寿命、不点灯、チラツキ、直流電源装置の故障、火災の原因となることがあります。 ●屋外では使用しないでください。故障、感電、火災の原因となることがあります。 ●暖房機器、火気の上や近接したところでは使用しないでください。故障、火災の原因となることがあります。 ●風呂場など湿気や水気のあるところでは使用しないでください。故障、感電、火災の原因となることがあります。 ●床、什器等の清掃の際は、器具に水や薬品がからないように注意してください。故障、感電、火災の原因となることがあります。 ●振動や衝撃のあるところでは使用しないでください。故障、落下によるケガ、火災の原因となることがあります。 ●引火する危険性のある雰囲気(ガスボンベ、可燃性スプレー、シンナー、ラッカーなど)で使用しないでください。火災、爆発の原因となることがあります。 ●腐食性雰囲気のあるところでは使用しないでください。故障、落下の原因となることがあります。 ●粉塵の多いところでは使用しないでください。火災の原因となることがあります。 ●器具を被照射面に近接した位置に取り付けしないでください。被照射面の変色や変質、火災の原因となることがあります。 	<ul style="list-style-type: none"> ●器具間での電源送りをする場合は、液りコードDKP(別売)以外は使用しないでください。感電、火災の原因となることがあります。 ●濡れた手でコネクタを抜き差ししないでください。感電の原因となることがあります。 ●過度な荷重をかけないでください。故障、落下の原因となることがあります。 ●器具の温度上昇は収納部の容積や器具と造営材との距離に影響されますので、放熱には十分注意して、器具と造営材との間隔をとってください。放熱が悪いと、故障、火災の原因となることがあります。 ●可燃性造営材に取り付けられる場合は器具との間隔をとってください。火災の原因となることがあります。 ●器具の樹脂部分に塗料などを塗らないでください。樹脂部分が劣化し、故障、感電、火災の原因となることがあります。 ●電源コードDDP(別売)のプラグは中央の刃をラインコンセントの真ん中のレールにあわせてまっすぐしっかりと差し込んでください。感電、火災の原因となることがあります。 ●電源コネクタ収納蓋を開閉するときは、手や電線を挟んだり、傷つけないように注意しておこなってください。感電、火災、故障、ケガの原因となることがあります。 ●器具に取付穴をあける際、金属粉等が器具内に入らないよう注意してください。故障、感電、火災の原因となることがあります。
--	---

ご使用上の注意

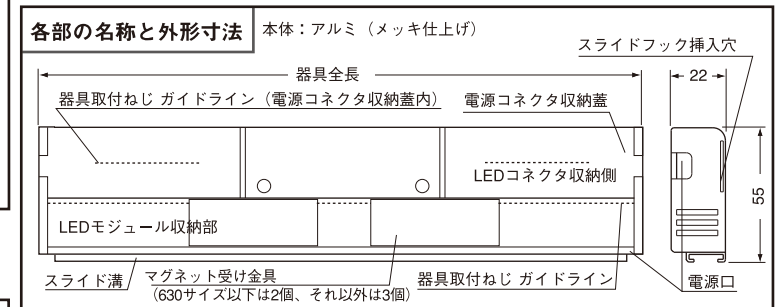
<ul style="list-style-type: none"> ●周囲温度は5℃～35℃の範囲で使用してください。不点灯、チラツキ、故障の原因となることがあります。 ●点灯および消灯直後にLEDモジュールからの熱による金属の膨張収縮で、きしみが音が発生する場合がありますが、安全上に問題ありません。 ●清掃する際は、シンナーやベンジンなどの溶剤を使用しないでください。水または中性洗剤を湿らした柔らかい布でよく絞ってから拭いてください。 ●近くで赤外線リモコン機器を使用しないでください。リモコン機器が正常に動作しないことがあります。リモコンの受信部には、LEDモジュールの光が入らないよう配慮してください。 ●器具を並列に取り付ける場合は、器具1台分の間隔以上離してください。熱干渉により光束が落ちたり、直流電源装置やLEDモジュールの短寿命の原因となることがあります。 ●電源波形に歪みや変動があるときはチラツキを生じたり、照明器具に若干のなり(音)を生じる場合があります。 ●ラジオやテレビなどの音響および映像機器の近くで点灯しますと、雑音が入ることがありますのでご注意ください。雑音が入るときは器具から1m以上離して使用してください。 ●什器等の絶縁性能試験を実施する際は、器具を必ず取り外しておこなってください。器具が故障します。 	<ul style="list-style-type: none"> ●施工方法、使用方法によっては、電波障害が生じることがありますので次の事項を守ってください。 <ol style="list-style-type: none"> ①器具およびその配線と通信ケーブルなどは、近接しないように施工してください。 ②器具およびその配線と通信機器とをあまり近づけないようにしてください。 ③器具に接近してワイヤレスマイクを使用すると、雑音が入り正常に動作しない場合があります。また、赤外線リモコン機器や盗難防止センサーを近接して使用すると機器が正常に動作しない場合があります。 ●LED素子は、経時的に光色、明るさのバラツキが発生する場合があります。ご了承ください。 ●LED素子にはバラツキがあるため、同一形式商品でも商品ごとに発光色、明るさが異なる場合がございます。ご了承ください。 ●点灯しているLEDモジュールを長時間直視するのはおやめください。目を傷めたり、目に悪影響を及ぼすおそれがあります。 ●電源を投入しても点灯までに1～2秒かかることがあります。 ●調光器との併用はできません。 ●漏電遮断器の種類によって直流電源装置からの高周波の漏れ電流の影響により漏電遮断器が動作する場合があります。この場合には高周波対応型漏電遮断器を使用してください。
---	---

定格 (仕様と定格は予告なく変更することがあります。)

形式	全長 (mm)	本体質量 (Kg)	入力電流 (A)	入力電力 (W)	LEDモジュール電力 (W)	適合LEDモジュール
TXF3-LED 371S	371	0.30	0.16/0.13	7.5/6.0	6.0/4.7	FL-LED2- 352/FL-LED 352
TXF3-LED 554S	554	0.37	0.21/0.16	12.0/9.0	9.5/7.0	FL-LED2- 535/FL-LED 535
TXF3-LED 630S	630	0.43	0.23/0.18	13.5/11.0	10.5/8.3	FL-LED2- 611/FL-LED 611
TXF3-LED 808S	808	0.51	0.28/0.24	16.5/14.0	13.0/10.5	FL-LED2- 789/FL-LED 789
TXF3-LED 872S	872	0.53	0.30/0.25	17.5/15.0	14.0/11.5	FL-LED2- 853/FL-LED 853
TXF3-LED 1064S	1064	0.63	0.38/0.31	22.5/18.0	17.5/14.0	FL-LED2-1045/FL-LED1045
TXF3-LED 1135S	1135	0.67	0.40/0.32	23.5/19.0	18.5/15.5	FL-LED2-1116/FL-LED1116
TXF3-LED 1367S	1367	0.77	0.25/0.21	24.5/21.0	21.5/18.5	FL-LED2-1348/FL-LED1348
TXF3-LED 1443S	1443	0.80	0.26/0.23	25.5/22.5	22.0/19.0	FL-LED2-1424/FL-LED1424

*入力電圧AC100V ※周波数50/60Hz共用

●電源送りは最大10灯以内とし、TXF3-LED照明器具以外は接続しないでください。



付属品 : 取付用ねじ(サラタッピングねじ3.5 x 16 mm 2ヶ)

単位 : mm

保守・点検

<ul style="list-style-type: none"> ●照明器具および関連部品(直流電源装置、ランプ、モジュール含む)には寿命があります。 ●設置して8～10年経つと、外観に異常がなくても内部の劣化が進行しています。点検・交換をおすすめします。 ※使用条件は周囲温度30℃、1日10時間点灯、年間3000時間点灯。(JIS C 8105-1 解説による) ※LED光源は寿命がきてても、暗くなりますが点灯が続きます。点灯できるからといって継続して使用が可能というわけではありません。 	<ul style="list-style-type: none"> ●1年に1回は「安全チェックシート」により、自主点検してください。(弊社のホームページまたは製品カタログに掲載) ●周囲温度が高い場合、点灯時間が長い場合は、寿命が短くなります。 ●3年に1回は、工務店等の専門家による点検をお受けください。 ●点検せずに長期間使い続けると、まれに、発煙・発火・感電などに至る恐れがあります。
---	---

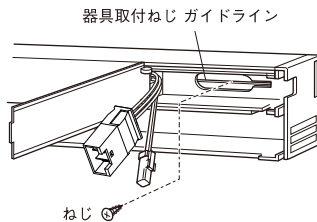
取付方法

1.本体の取り付け

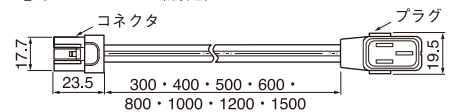
木棚に直に取り付ける場合

電源コネクタ収納蓋を開け、器具取付ねじガイドラインに沿ってねじを締めて取り付けてください。

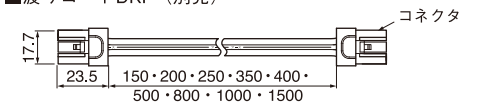
【注】器具に穴をあける際、金属粉等が器具内に入らないよう注意してください。故障、感電、火災の原因となることがあります。



■電源コードDDP (別売)



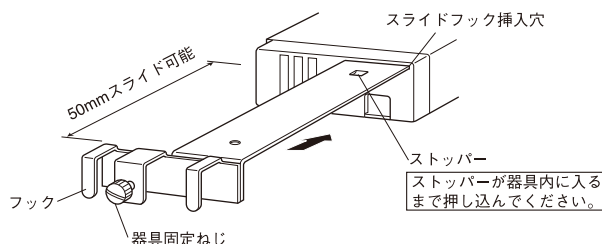
■渡りコードDKP (別売)



単位: mm

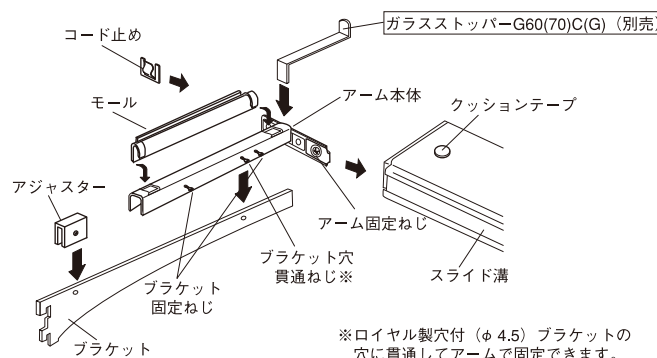
ブラケットの内々に取り付ける場合

- ・スライドフックVA(別売)を器具の左右のスライドフック挿入穴に差し込み、器具をブラケットに引っ掛け、器具固定ねじを確実に締めてください。



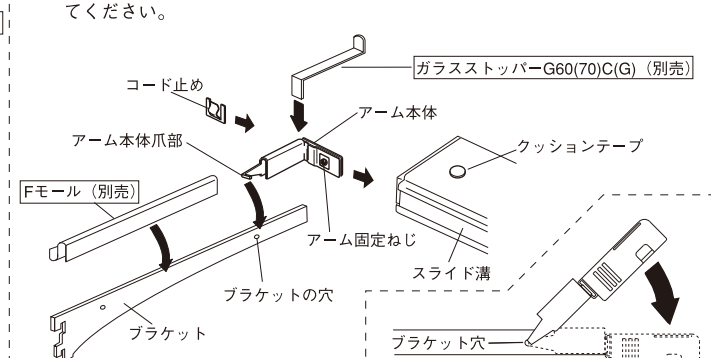
ブラケットの前部に取り付ける場合

アームセットAE2(別売)のアーム本体をスライド溝に差し込み、モールをセットしてブラケットに引っ掛け、ブラケット固定ねじを締めてからアーム固定ネジを確実に締めてください。



ロイヤル製穴付ブラケットに取り付ける場合

アームセットAR2(別売)のアーム本体をスライド溝に差し込み、ブラケットの幅に合わせてスライドさせ、アーム固定ねじを締めてください。アーム本体爪部をブラケットの穴に差し込み、確実に収まるまで器具を回してください。

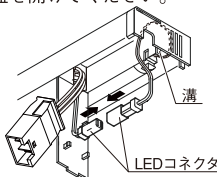


2.LEDモジュールの取付け・取外し

※必ず電源を切ってください。消灯直後はLEDモジュールが熱いので手や肌などを触れないでください。

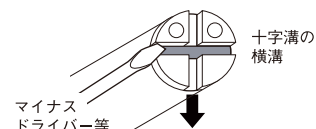
LEDモジュールの取付け方

- 1.LEDモジュール交換ラベルが貼ってある電源コネクタ収納蓋を開けてください。
- 2.別売のLEDモジュールの磁石面を上にして、ランプ収納部にLEDモジュールを取り付けてください。
- 3.器具のLEDコネクタにLEDモジュールのコネクタを接続してください。
- 4.LEDモジュールのリード線を電源コードを器具後ろ側から出す溝へ通してください。



LEDモジュールの取外し方

- 1.LEDモジュール交換ラベルが貼ってある電源コネクタ収納蓋を開けてください。
- 2.器具のLEDコネクタとLEDモジュールのコネクタを外してください。
- 3.LEDモジュールの十字溝の横溝にマイナスドライバー等を当てながら下に引き抜いてください。

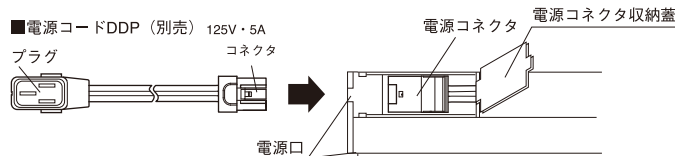


注: コードを引っ張らないでください。

3.電源コードまたは渡りコードの器具への取り付け

※必ず電源を切ってください。

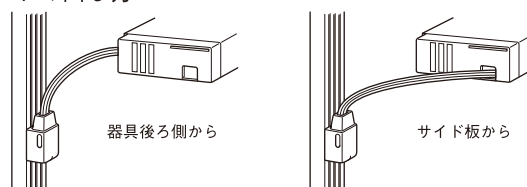
- ・左右どちらかの電源コネクタ収納蓋を開け、電源コネクタに電源コードDDP(別売)を接続してください。
- ・本体の取り付け方によって電源コードの出し方を決め、コネクタは器具内に収納して電源コネクタ収納蓋を閉めてください。



【注】どちらからでも給電できますが、絶対に両方から給電しないでください。感電や火災の原因となります。

※電源送りをする場合は、渡りコードDKP(別売)を使用し、10灯以内としてください。

電源コードの出し方



4.電源の供給

- ・電源コードのプラグをラインコンセントに差し込んでください。
- ・全ての作業が完了しましたら電源を入れ、LEDモジュールが点灯することを確認してください。

