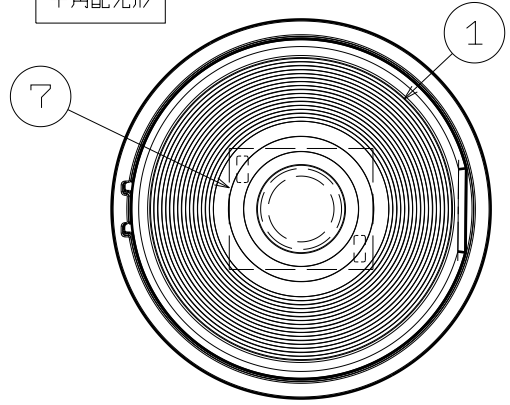
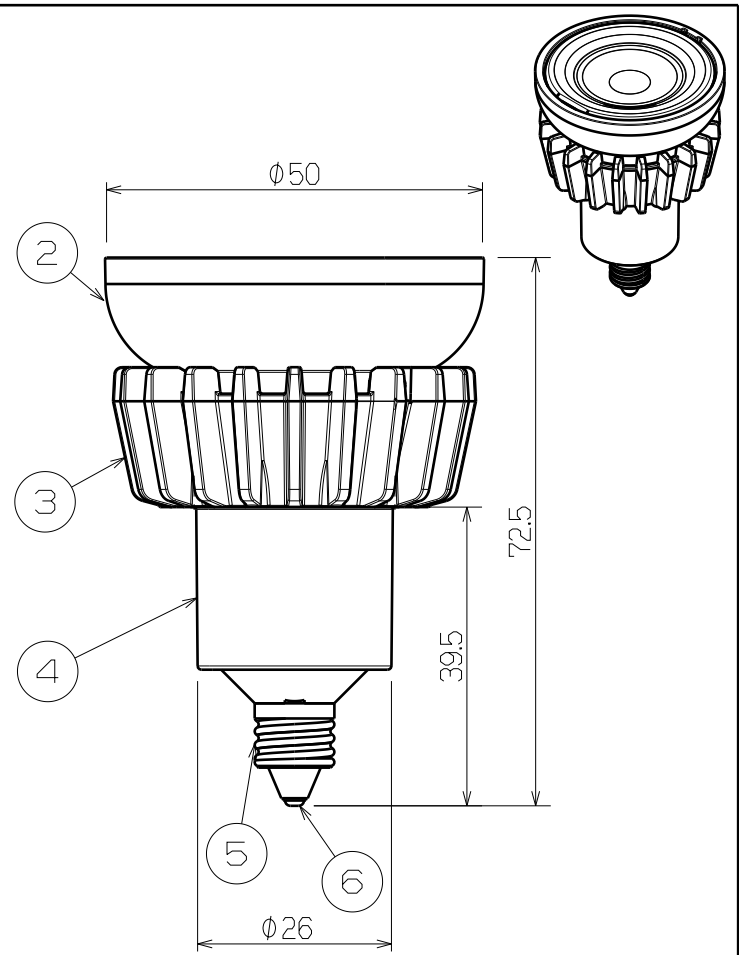
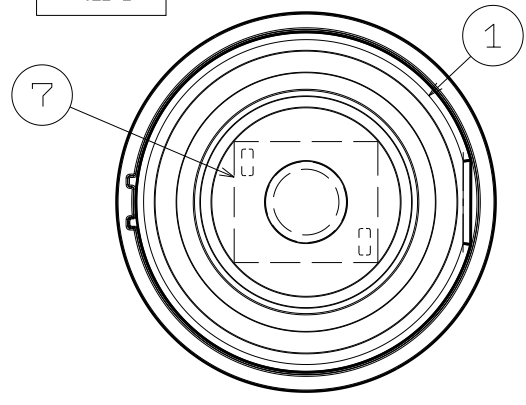


中角配光形



広角配光形



ランプ仕様

ランプ形式	LDR7L-M-E11/D	LDR7W-M-E11/D	LDR7L-W-E11/D	LDR7W-W-E11/D
光色	電球色	白色	電球色	白色
本体塗装色			白色	
口金			E11	
定格電圧 (V)			100	
入力電流 (A)			0.07	
消費電力 (W)			7.0	
電源周波数 (Hz)			50/60共用	
相関色温度 (K)	2700	4000	2700	4000
平均演色評価数 (Ra)	83			
全光束 (lm)	850	940	860	950
ビームの開き (°)		18		32
1/2ビーム光束 (lm)	307	342	420	454
最大光度 (cd)	5000	5200	2200	2300
定格寿命 (h)	40000			

推奨適合器具：JSP16011/W (位相制御調光器専用)  
 推奨調光器：DMDDEM1003D

[ ご使用上の注意 ]

- 点灯時の周囲温度は+5~+35℃の範囲内で使用してください。
- 断熱材施工器具、密閉形または、密閉に近い器具では使用できません。火災・感電・ランプ短寿命の原因となります。

[ 調光時の注意 ]

- 次のような調光器と組み合わせて使用した場合、点灯しなかったり、調光不能、ちらつきが発生することがあります。  
 (人感センサー付き調光器、段階調光型調光器、リモコン式調光器、記憶式調光器、定格500W以上の調光器)
- 調光器の種類や調光下限付近で使用されたり、電源電圧の変化によっては不点灯またはちらつきが発生することがあります。
- 調光時にLEDランプがちらつく場合は、調光器のつまみを操作して、ちらつかない位置で使用してください。
- 停電やドライヤー・電子レンジ使用などによる電源電圧の低下により、明るさが変化したり消灯したりする場合があります。

160404  
160205

部番	部品名	材質・材厚	数	備考	図番	
7	LED	-	1	白色又は電球色	品名	
6	口金(アイレット)	黄銅	1	Niメッキ		
5	口金(シェル)	黄銅	1	Niメッキ		
4	ベース	PBT-GF30	1	白色	質量	
3	ヒートシンク	アルミダイカスト	1	白色塗装		85g
2	レンズベース	PC	1	乳白	単位	
1	レンズ	PMMA	1	中角/広角	mm	
					尺度	
					1:1	
					EIS006386-1	