

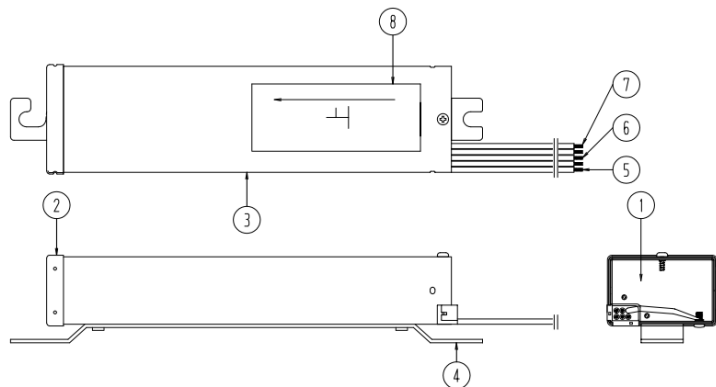
LED定電流電源装置 施工説明書

製品概要

型式	適合 LED	仕様	定格入力容量	定格出力電流	使用周囲温度	管灯回路長	質量
LE100110HS1/2.4-A1	LDRS100N-H-E39/(H)SA	100/200/242V 共用 (94~106V,188~256V) 50/60Hz 共用	112VA (100V) 112VA (200V) 113VA (242V)	DC 1.1A	-25~40℃	50m まで	2.2kg

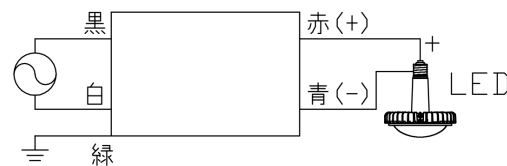
上表の使用条件を守って使用してください。間違えると電源装置の短寿命などの原因となります。

各部の名称



- ①: ケース下蓋
- ②: ケース上蓋
- ③: ケース
- ④: 取付脚
- ⑤: 入力線(黒・白)
- ⑥: 出力線(赤・青)
- ⑦: アース線(緑)
- ⑧: 銘板

配線図



取付条件

	垂直取付	水平取付	横向取付
使用場所			
屋外	○	×	×
屋内	○	×	○

電源装置の取付

- ポール内で使用する場合は温度の確認が必要です。
- 取付前に電源装置の質量に耐えるよう、取付部の強度を確認してください。
- 電源装置は右上の取付条件で、取付脚を取付ボルトで確実に固定してください。
- 造営材から 10mm 以上離して設置してください。
- 電源装置を 2 台以上並べて設置する場合は、ケースの幅以上離して通風に注意してください。
- 電源装置をポール内に設置する場合は、水抜工事をして、絶縁が低下しないようにしてください。
- 天井裏などに設置する場合は、容易に点検できるように施設してください。これは、火災の危険を防止し、定期点検、異常時の処置を行なうため「電気設備技術基準」で定められています。

電源装置の配線

- 電源装置の LED ランプ側口出線側と器具間の配線は、600V ビニル絶縁電線と同等以上の絶縁性能を持つ導体径 1.6 又は 2.0mm の軟導単線を使用し、接続箇所は圧着端子などによって結線後、確実に絶縁処理を行ってください。
- 電源装置の赤色口出線はソケットの中心接触片側に接続してください。

使用上のご注意

- 電源装置の銘板に表示された電源電圧(変動範囲内)、周波数以外の電源で使用しないでください。電源装置、LED ランプの短寿命の原因となります。
- LED ランプが不点の場合、保護機能が動作します。保護機能が動作した場合は、約1分間電源を切ってから再投入しますと、再起動します。
- LED ランプ交換は必ず電源を切ってから行ってください。無負荷電圧により LED ランプが破損する可能性がありますので、通電状態での LED ランプ交換は行なわないでください。
- 旧タイプの漏電ブレーカではトリップする場合があります。この場合は高周波対応形漏電ブレーカをご使用ください。ご使用する場合には、感度電流の設定値にご注意ください。
- 電源装置には寿命があります。設置して長期間経過すると、外観に異常が無くても内部の劣化は進行します。保守・点検・交換を行なってください。
- 異常を感じたら速やかに電源を切り、購入元・工事店へ相談してください。
- 電源装置は、高周波で駆動しているため、高周波の電磁ノイズが発生します。この電磁ノイズにより、音響、映像、無線機器などに影響を与える場合がありますので、周囲の状況をご確認のうえ、設置してください。特に管灯回路長が長い場合、外部ノイズの影響を受けやすくなるのが予想されます。

このたびは、弊社LED電源装置をご採用いただきまして、誠にありがとうございます。

施工者様へのお願い

電源装置の取付け、電気工事は電気設備技術基準に従って、工事店、電器店(有資格者)が行ってください。一般の方の工事は法律で禁止されています。工事後、この取扱説明書は、ご使用になるお客様に必ずお渡しください。

お客様へのお願い

ご使用になる前に、この取扱説明書の「安全上のご注意」を必ずお読みのうえ、正しくお使いください。お読みになった後、この取扱説明書は大切に保管し、必要などきにお役立てください。

施工者様及びお客様への安全上のご注意

警告 誤った取扱いをすると、人が死亡又は重傷を負うことが想定される内容を示します。

電源装置は下記の使用環境、条件では使用しないでください。間違えて使用すると火災、感電のおそれがあります。

- ・周囲温度が指定温度を超える所
- ・湿度が85%を超える所又は水気の跳ね返る所
- ・腐食性ガス、可燃性ガス、塩害の生じる所
- ・振動、衝撃の多い所
- ・粉塵の多い所

電源装置の構造を変えたり、ケースを開けたりしないでください。火災、発火、感電のおそれがあります。

保守点検などの際は、必ず電源を切って行ってください。感電のおそれがあります。

万一、煙、異臭など異常を感じたら、すぐに電源を切り、工事店に修理を依頼してください。異常状態のままで使用すると火災、発火、感電のおそれがあります。

注意 誤った取扱いをすると、人が傷害を負うことが想定される場合及び物的損害の発生が想定される内容を示します。

- 電源装置は、必ず適合するLEDランプ(電源装置の銘板に表示)と組合せてご使用ください。LEDランプの破損、短寿命、電源装置の短寿命の原因となる可能性があります。
- 布や紙、断熱材を電源装置の上に置いたり、かぶせたりしないでください。温度が高くなり、保護機能が動作したり、火災の原因となる可能性があります。
- 冬季など、長時間使用しない施設では、周辺の湿気により絶縁が低下し、漏電、感電の原因となる可能性があります。湿気対策として定期的に通電してください。
- 安全に使用するため、3年に1回は工事店等の専門家による点検を実施していただき、不具合がありましたら、交換してください。寿命末期(一般に寿命の目安は8~10年)には発火、発煙、異常発熱の原因となります。

商品に関するご相談窓口

お問合せの際は、電源装置銘板又は施工記録表に表示してある形式をご確認のうえ、下記までご連絡ください。
【CSセンター】 TEL 048-554-1124 FAX 048-554-7445
 お問合せ受付時間：月～金/9:00～17:00(土・日曜・祝日・年末年始・当社休業日を除く)
 ※電話番号等、変更になる場合があります。ホームページでご確認ください。

施工者様への安全上のご注意

警告 誤った取扱いをすると、人が死亡又は重傷を負うことが想定される内容を示します。

- 湿気の多い所や水のかかる所には設置しないでください。
- 電線の絶縁体に刃物などによる傷をつけないようにしてください。絶縁破壊による火災、漏電、感電のおそれがあります。
- 電源装置の出力線側に器具を接続しない状態で放置しないでください。確実な絶縁処理をせず未配線のままで電源を入れますと、電線が焼損し火災のおそれがあります。
- 管灯回路内に中間ジョイントとして、コンセントなどの接続器を使用しないでください。絶縁破壊により火災のおそれがあります。

注意 誤った取扱いをすると、人が傷害を負うことが想定される場合及び物的損害の発生が想定される内容を示します。

- 電源装置の取付け、配線は施工説明書に従い結線は電源装置の銘板に表示してある接続図とおりに確実に行ってください。間違えて取付け、配線しますと電源装置の落下、焼損又はLEDランプの不点灯、破損などの原因となる可能性があります。
- 電源装置は接地工事が必要です。入力又は出力電圧が300V以下のものは、D種接地工事を「電気設備技術基準」に準じて施工してください。接地工事をしないと感電の原因となる可能性があります。
- 周囲温度は指定温度以外では使用しないでください。故障の原因となる可能性があります。

図記号の意味は次のとおりです。



保守上のご注意

- LEDランプ交換や電源装置の保守点検時には安全上のご注意を再度ご確認ください。
 ※電源装置の保守点検について…安全のため、保守点検作業はできるだけ施工者にご依頼ください。

商品の保証について

- 電源装置の保証期間は、商品お買上げ日より3年間です。
 ※保証の例外 24時間連続使用など、1日20時間以上の長時間使用の場合は、上記の半分とします。
 ※詳細は弊社カタログをご参照ください。

保守のための記録

工事完了後、今後の施設の安全維持のため、【施工記録表】の各欄に記入のうえ、お客様へお渡しください。

施工記録表			
工事名			
工事店名	取付台数	使用電圧	
電話番号	LED電源形式	ブレーカーNo.	
取付年月	使用LEDランプ	使用器具	