

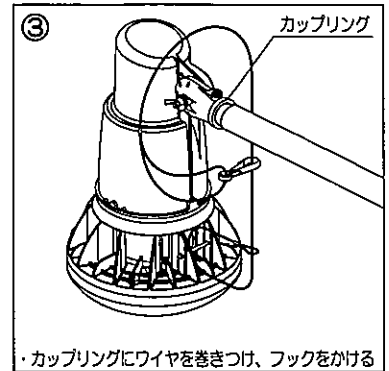
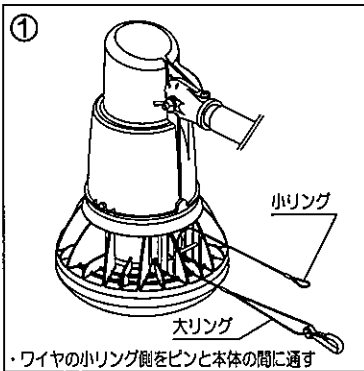
# LEDアイランプ 落下防止ワイヤ (高天井用ホルダ対応) LDRW-375



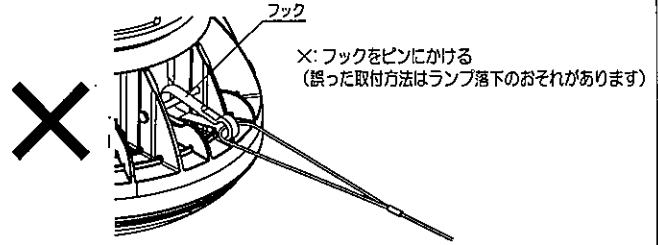
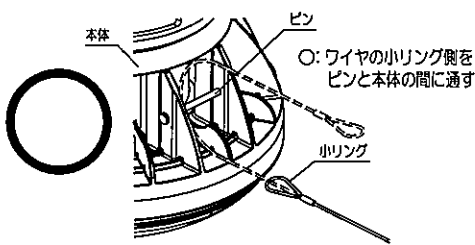
**警告**

必ず専用の落下防止ワイヤをランプに取付けて使用してください。  
ランプ落下の原因となることがあります。

A) S形ホルダ (S, SS, SSA)使用時の落下防止ワイヤ取付方法 ※注意! 必ず既設のフード・ガードを外してから取付けてください。



ランプへのワイヤ取付け詳細 (A)



## ご使用上の注意

- 既設の照明器具 (S形ランプホルダ・高天井用ホルダ) でご使用になる場合は、取付け前に照明器具の点検を行ってください。特に高所に取付けられた照明器具の場合は、落下のおそれのない状態でご使用ください。  
点検で異常が確認された場合は、照明器具を交換してください。
- 既設の照明器具 (S形ランプホルダ・高天井用ホルダ) の寿命の目安は8~10年です。  
ランプをLEDアイランプに取換えてご使用いただく場合は安全のため、既設器具の寿命内でご使用ください。
- 既設の照明器具 (S形ランプホルダ・高天井用ホルダ) にフード・ガード・セードが取付いている場合は、フード・ガード・セードを外してご使用ください。  
外さずにご使用になると、落下防止ワイヤが正しく取付かないおそれがあります。  
また、ランプ短寿命の原因となります。

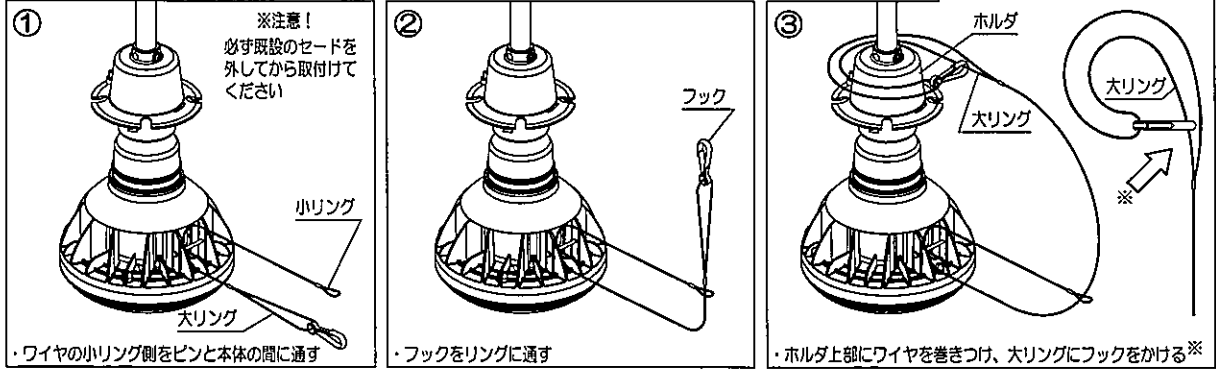
**警告** 必ず専用の落下防止ワイヤをランプに取付けて使用してください。  
ランプ落下の原因となることがあります。

**B) 高天井用ホルダ (O02P, O03P, O04Pタイプ) 使用時の落下防止ワイヤ取付方法**

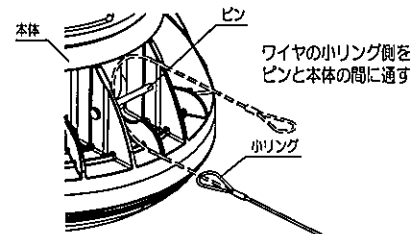
\*下図では代表としてO39-154P  
で説明しています。

適合器具	直付灯	パイプ吊灯	チェーン吊灯	ブラケット灯
	O39-002P Y39-002P	O39-452P Y39-452P	O39-452PR Y39-452PR	O39-242B Y39-242B
	O39-003P Y39-003P	O39-453P Y39-453P		
	O39-004P Y39-004P	O39-454P Y39-454P	O39-453C Y39-453C	O39-454C Y39-454C

※注意！  
必ずワイヤの大リング部分にフックを  
かけてください



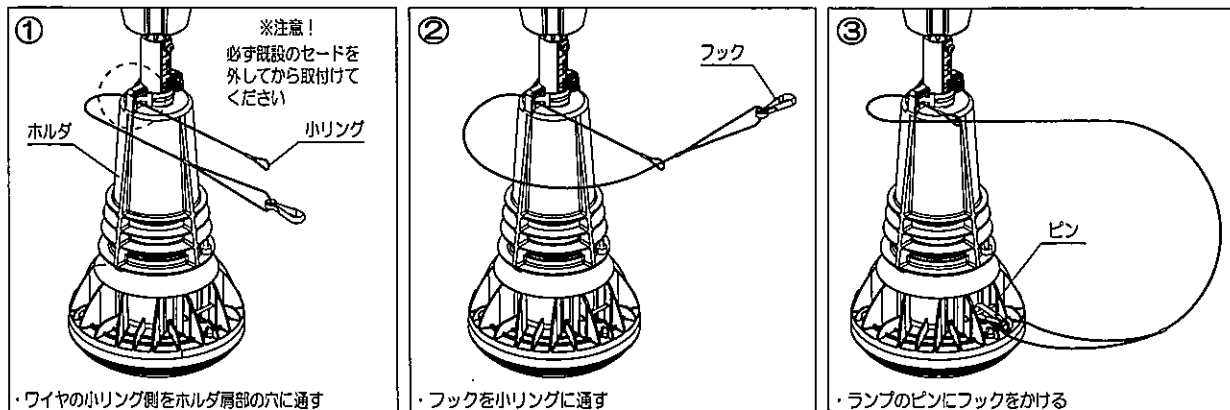
ランプへのワイヤ取付け詳細 (B)



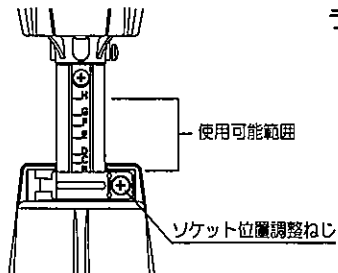
**C) 高天井用ホルダ (O05P, O06Pタイプ) 使用時の落下防止ワイヤ取付方法**

\*下図では代表としてO39-006Pで説明しています。

適合器具	直付灯	パイプ吊灯	チェーン吊灯	ブラケット灯
	O39-005P, O06P Y39-005P, O06P	O39-455P, 456P Y39-455P, 456P	O39-456PR	O39-455C O39-456C
		O39-155P, 156P		Y39-246B



※注意！  
高天井用ホルダ (O05P, O06Pタイプ)  
でご使用になる場合は、高天井用ホルダ  
のソケット位置を「B~H」の範囲に合わ  
せて固定してご使用ください。(右図参照)  
指定範囲外の位置ではホルダとの干渉に  
より、ランプが正しく取付きません。  
ランプの不点灯や落下の原因となります。



ランプへのワイヤ取付け詳細 (C)

