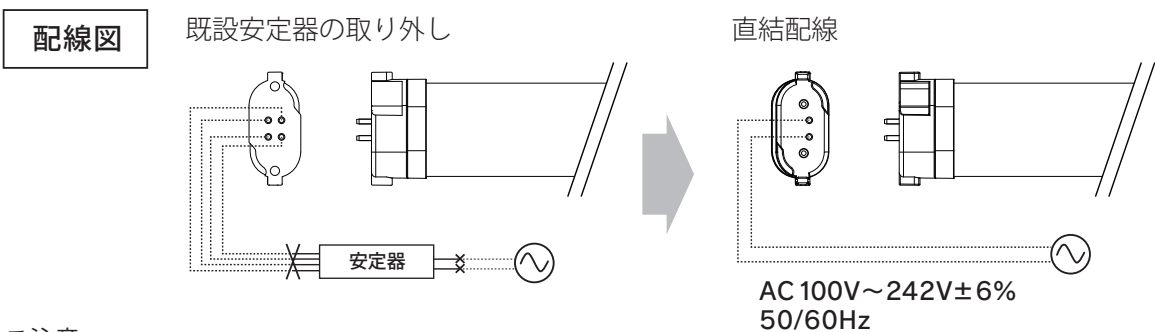
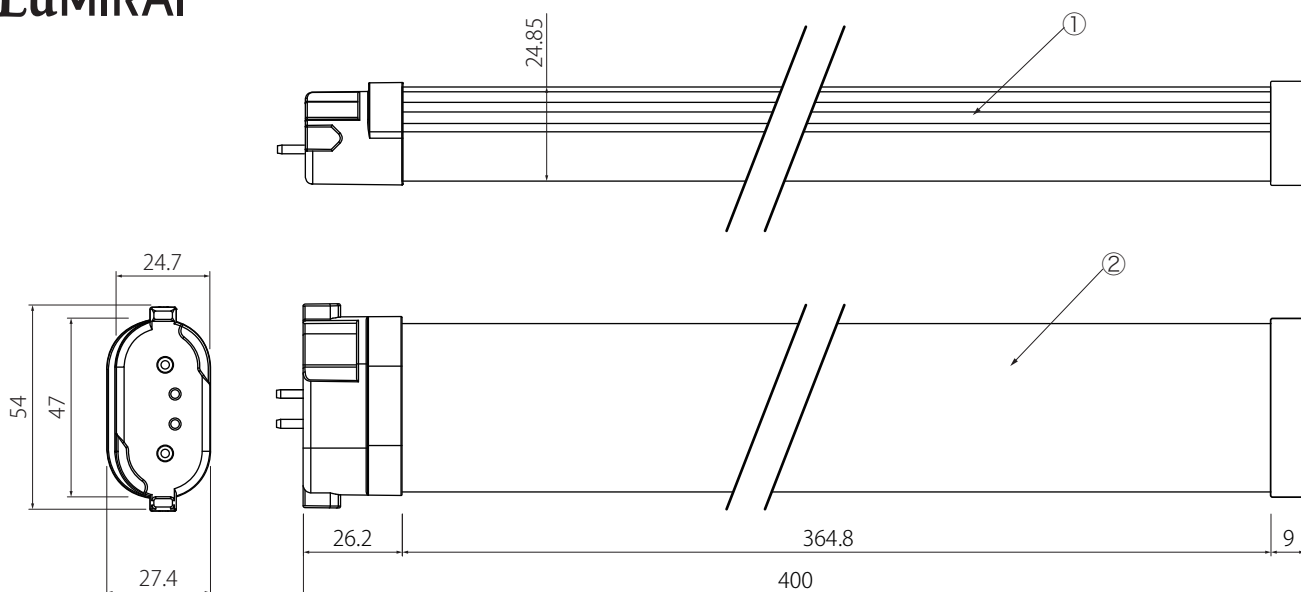


LuMiRAi



⚠ 安全に関するご注意

- 一般屋内用照明器具です。直接日光の当たる場所、湿気の多い場所、振動・衝撃の多い場所、雨水のかかる場所、風の強い場所、腐食性ガスの発生する場所、粉塵の発生する場所では使用しないでください。落下・感電・火災の原因となります。
- 電源は入力電圧：AC100V~242V 50/60Hz (電圧変動 ±6%)、の範囲内で使用してください。指定外の電源電圧・周波数で使用すると感電・火災の原因となります。
- 使用環境温度が-20℃より低い、または45℃よりも高い場所では使用しないでください。火災や短寿命の原因となります。
- LED光源は、光色・明るさにバラツキがあるため、同一型番・同シリーズ商品でも光色・明るさが異なる場合があります。
- 本製品を密閉したり、器具からの放熱が滞留する掘り込まれた狭い空間、筒などで覆われた空間では使用しないでください。不点灯・故障・短寿命の原因となります。

※その他の施工方法や注意事項に関しては別紙の取扱説明書もあわせてご確認ください。

型番		LU-F36N10P17-110L	
品名	10.8W LEDコンパクト蛍光灯		
定格電圧	AC100V~242V		
周波数	50/60Hz		
入力電流	100V	0.11 A	
	200V	0.06 A	
	242V	0.05 A	
消費電力	10.8 W		
皮相電力	11.20 VA		
定格光束	1700 lm		
発光効率	157 lm/W		
色温度	5000K 昼白色		
1/2ビーム角	110°		
演色性	Ra85		
防水等級	-		
使用環境温度	-20℃~+45℃		
定格寿命	40,000時間		
口金	GY10q		
重量	223 g		

10				
9				
8				
7				
6				
5				
4				
3				
2	発光面カバー	ポリカーボネート	1	乳白色
1	ヒートシンク	アルミニウム合金	1	
No.	部品名	材質	数	備考
特記事項		縮尺	製図	検図
FPL36W・FHP32W相当 / 電源内蔵 / CISPR11/15 LED素子：ソウル半導体		S=1:2		承認